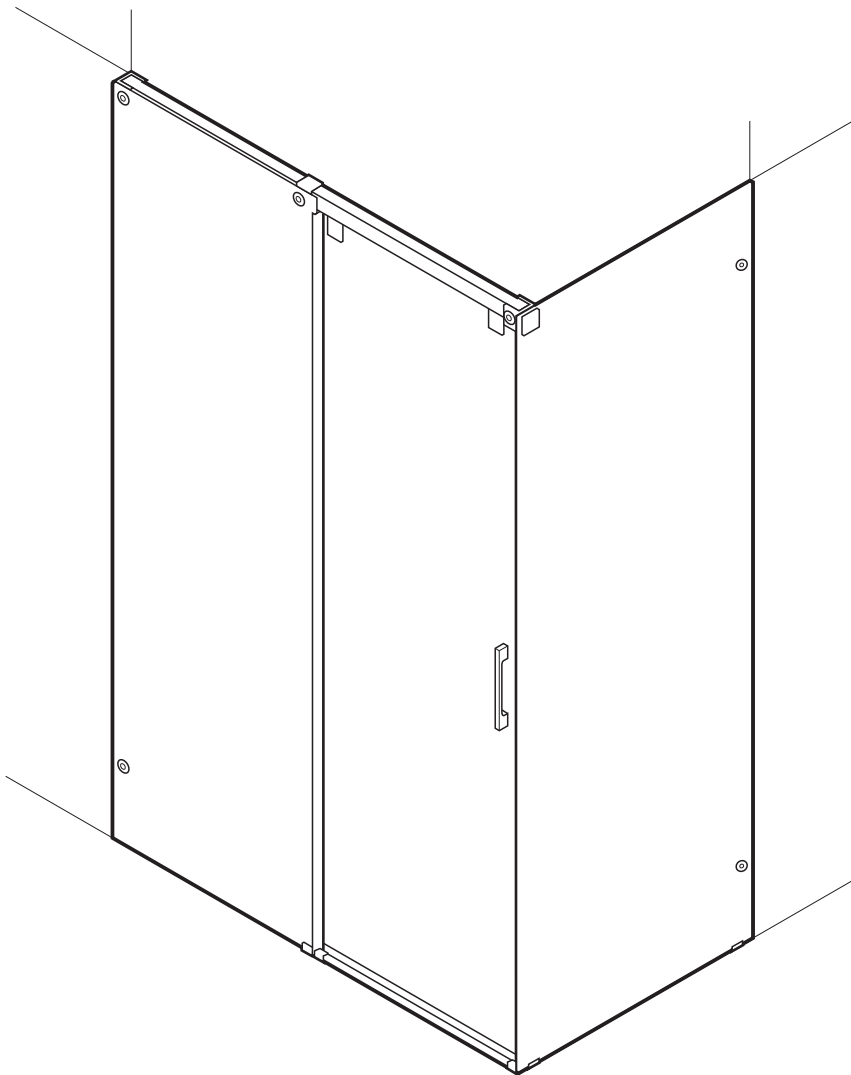


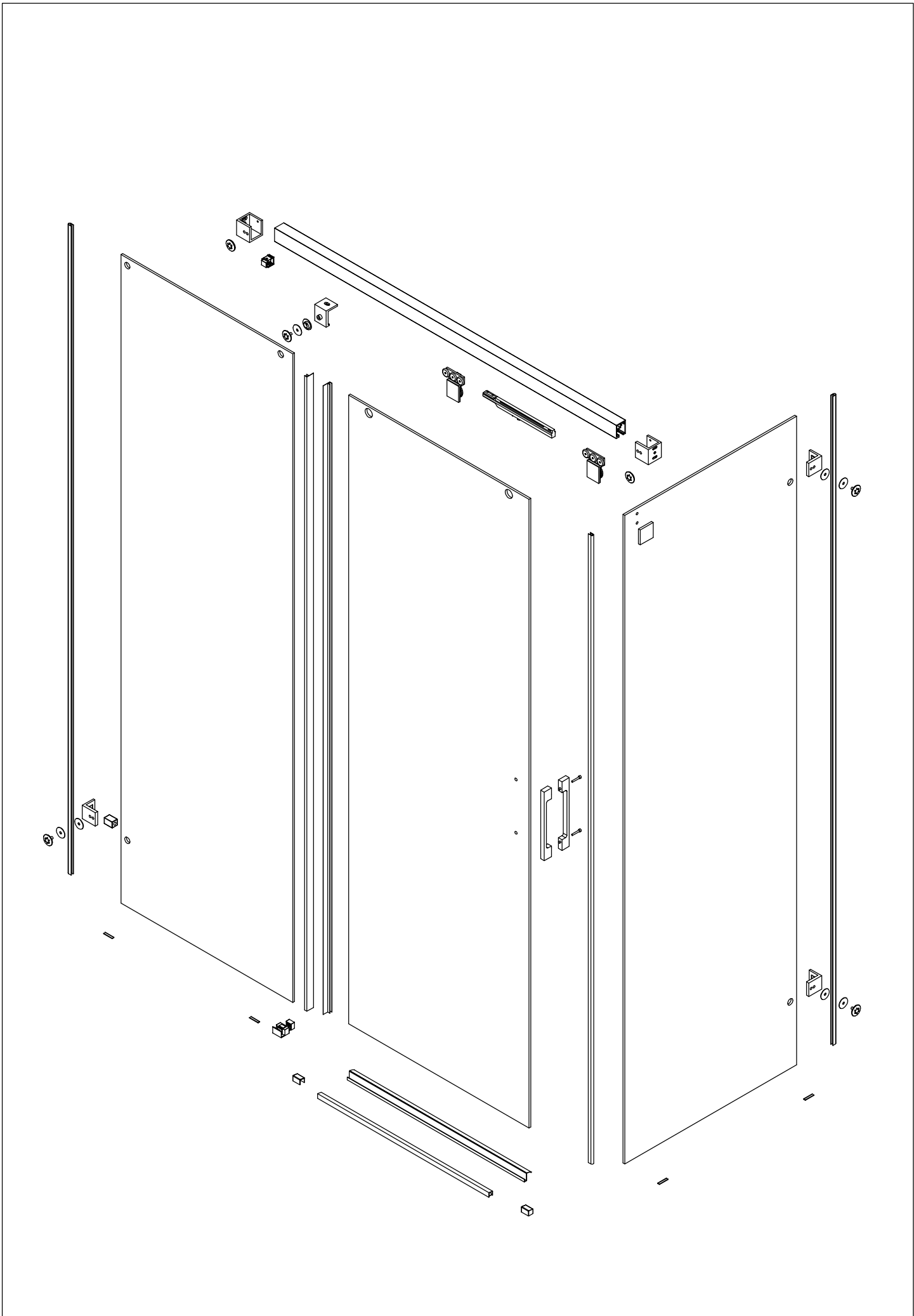


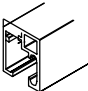
Doccia Group

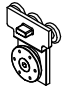
// MAMPARA DE BAÑO // PAROIS DE DOUCHE // SHOWER ENCLOSURE //
// CABINA DOCCIA // DUSCHABTRENNUNG // RESGUARDO DE DUCHE //

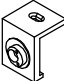
ACAPULCO-LYON






M-01  1

M-03  1


M-05  1

M-07  1


M-09  1

M-11  1

M-13  1

M-15  4

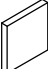
M-17  2

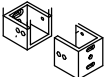
M-19  1

M-21  3
DIN 7982 4,2x16

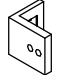
M-23  5
DIN 7982 4,2x32

M-25  1


M-31  1

M-02  1

M-04  1

M-06  3


M-08  1

M-10  1

M-12  5

M-14  1

M-16  1

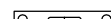
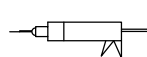
M-18  1

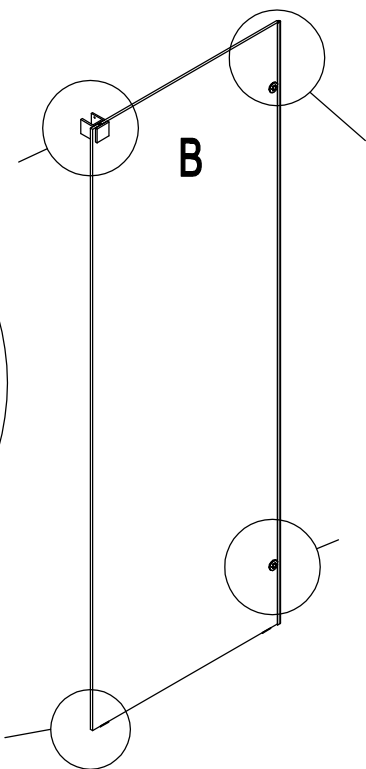
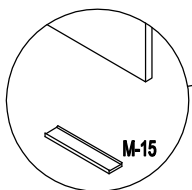
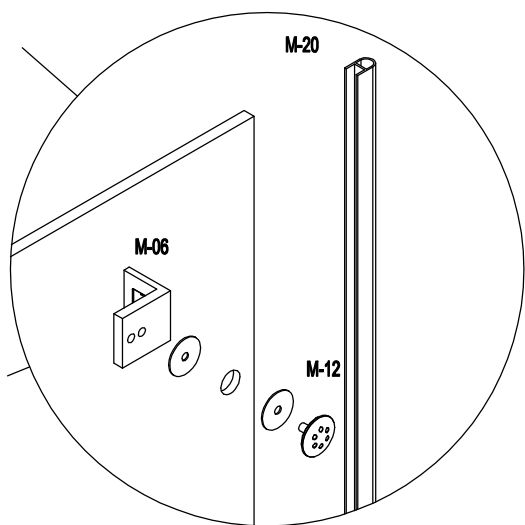
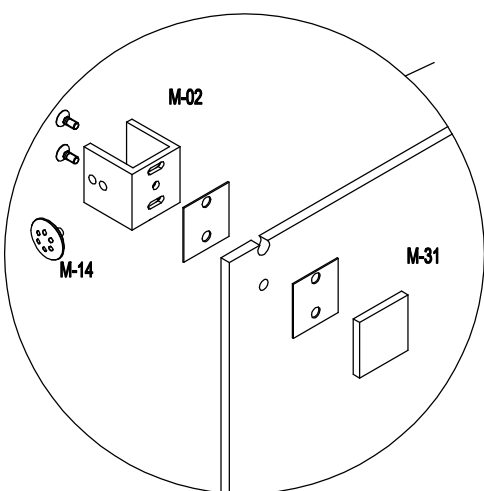
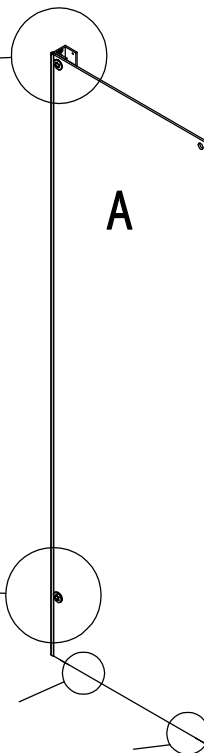
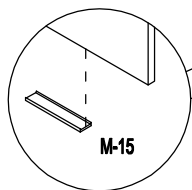
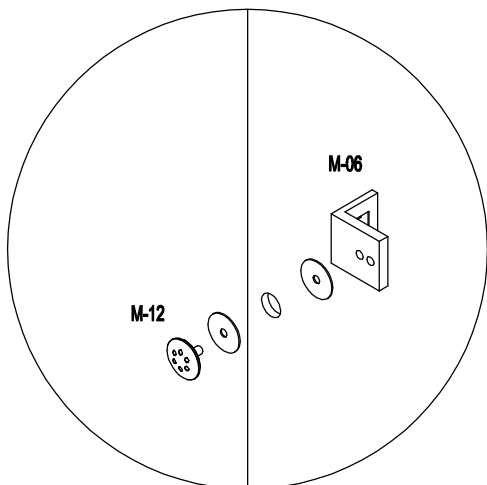
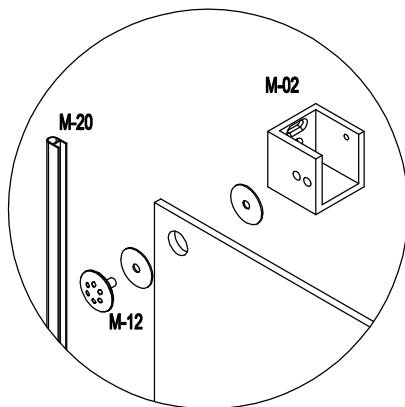
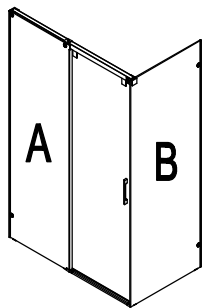
M-20  3

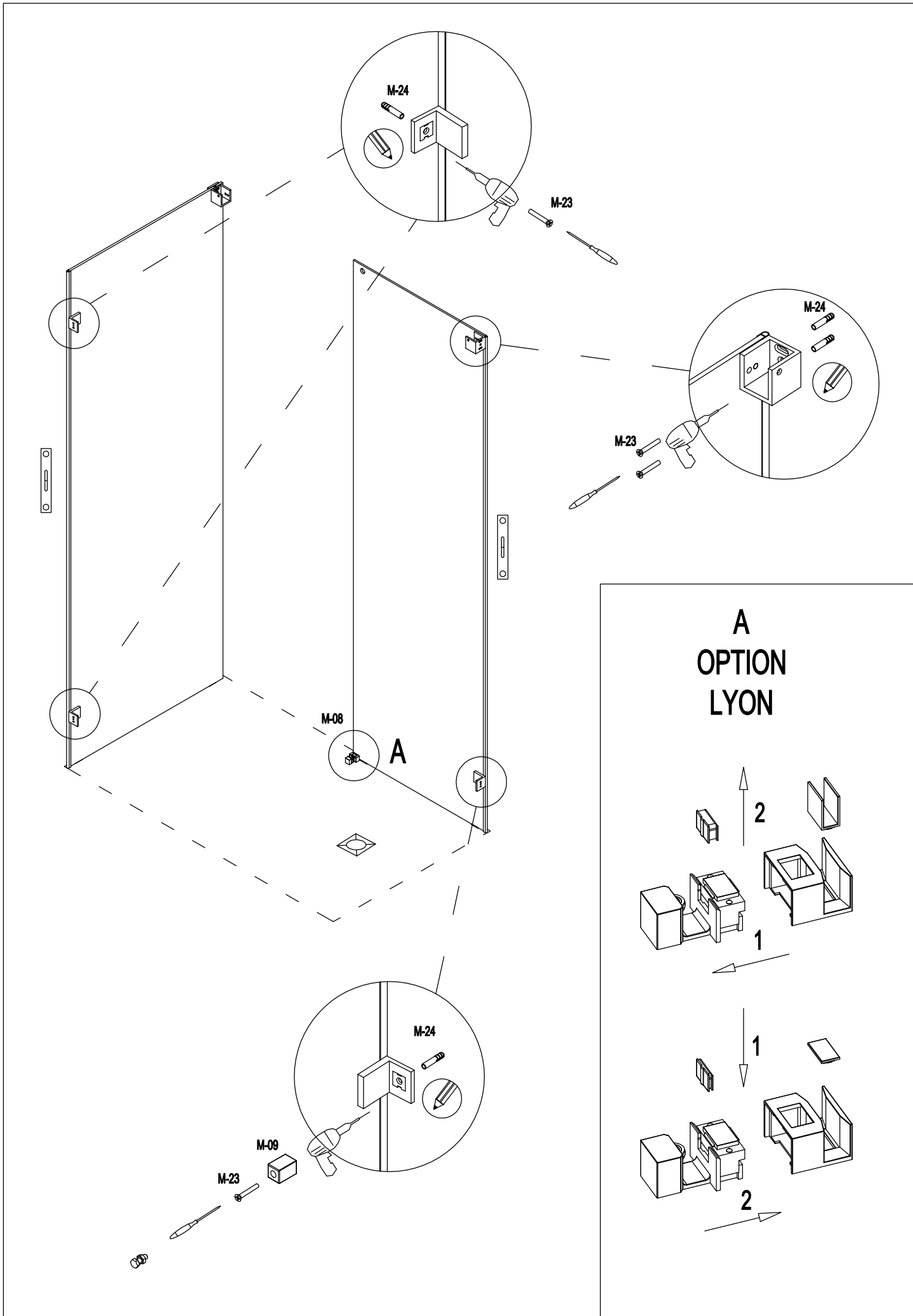
M-22  2

M-24  5

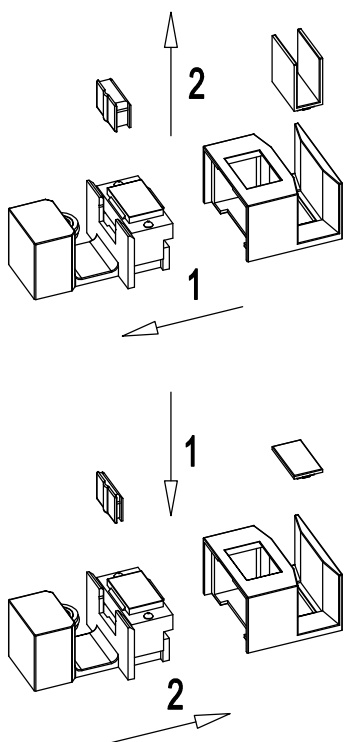
M-26  1

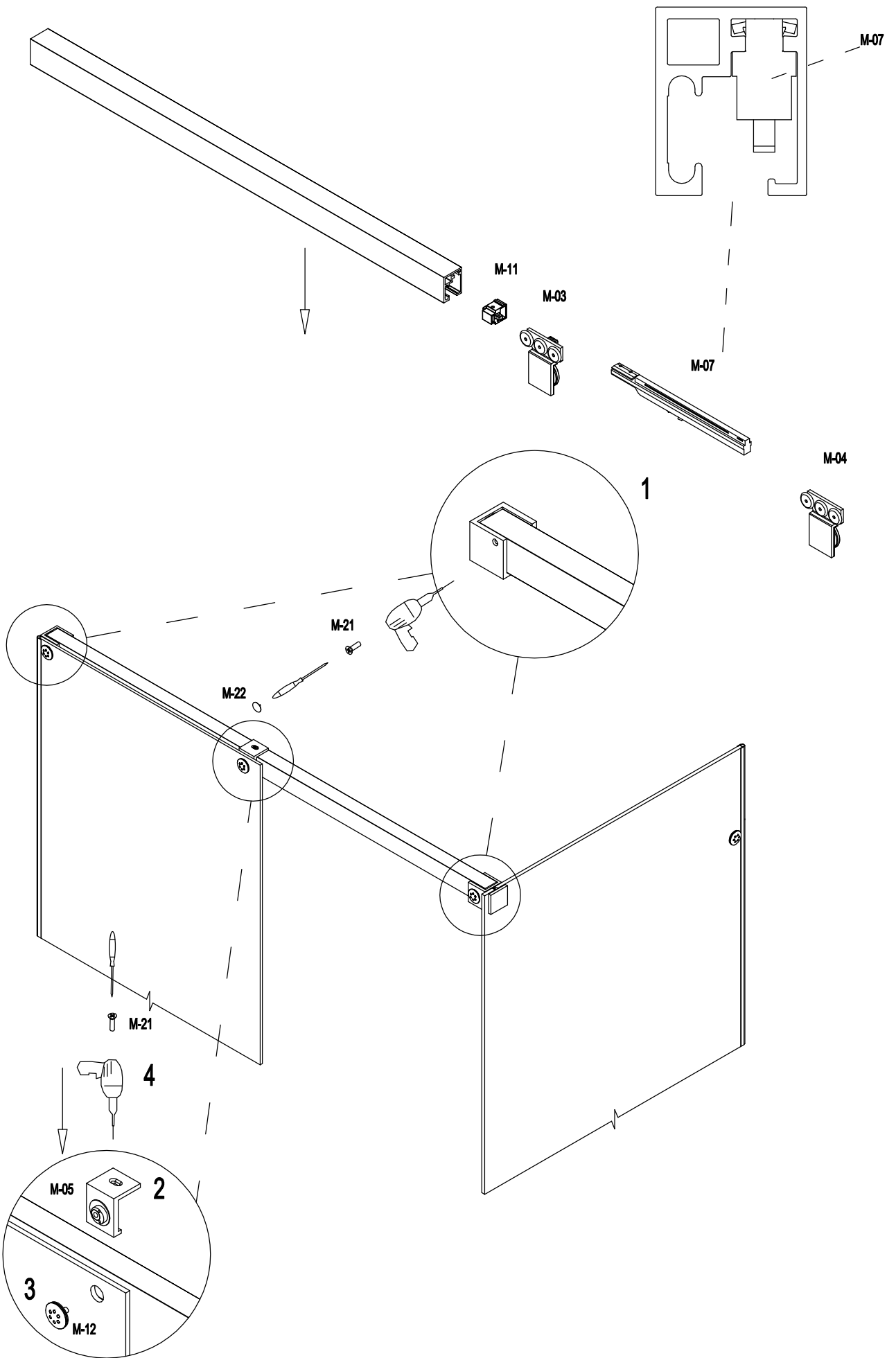


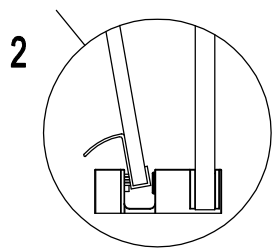
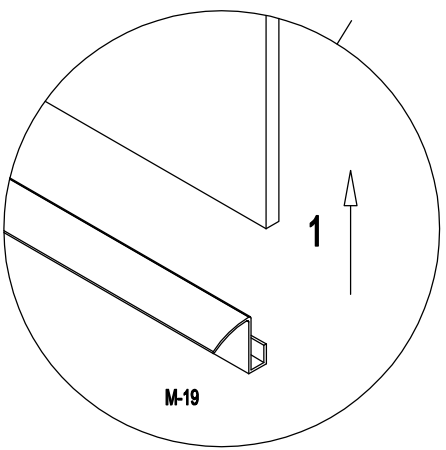
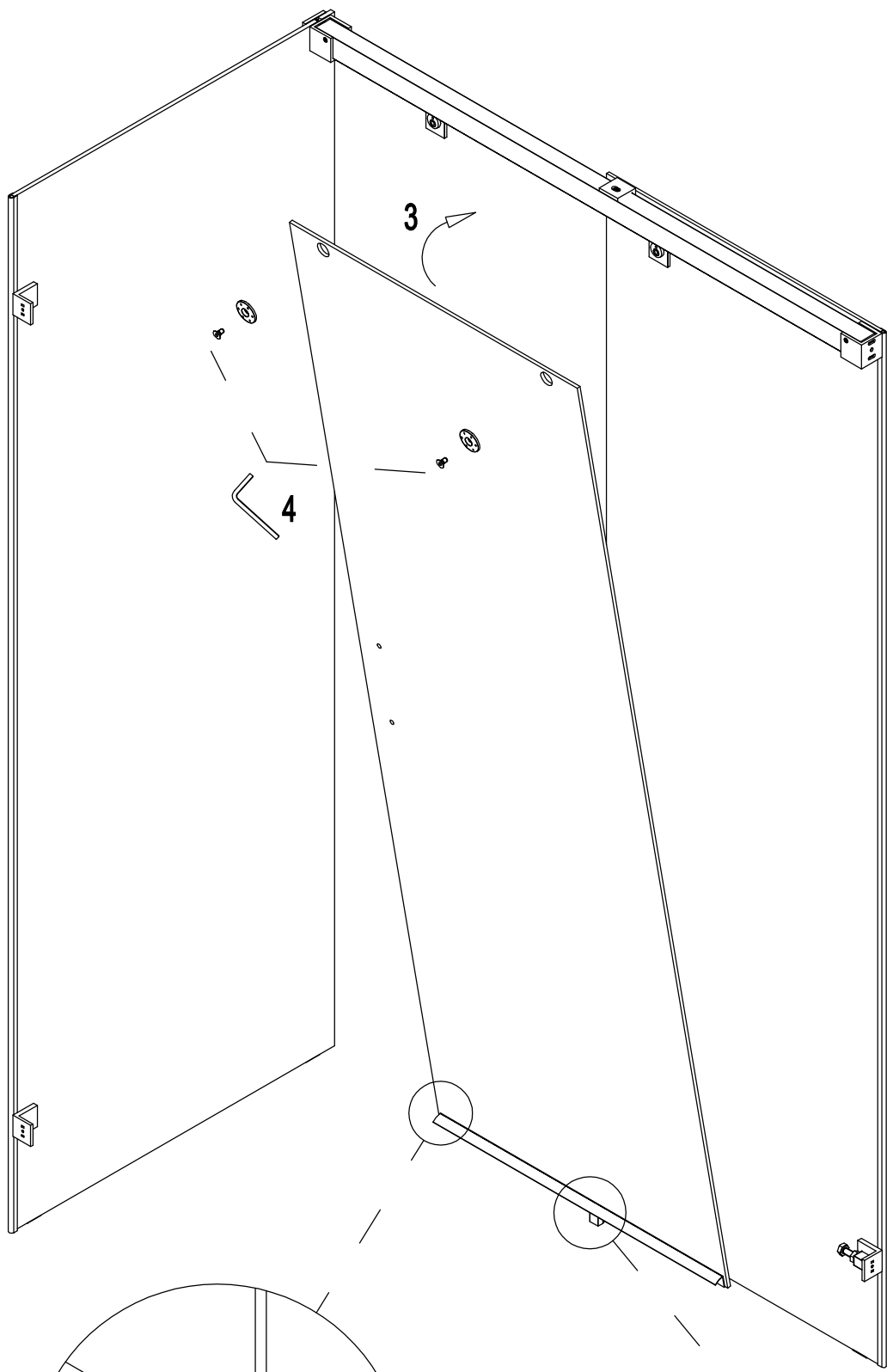


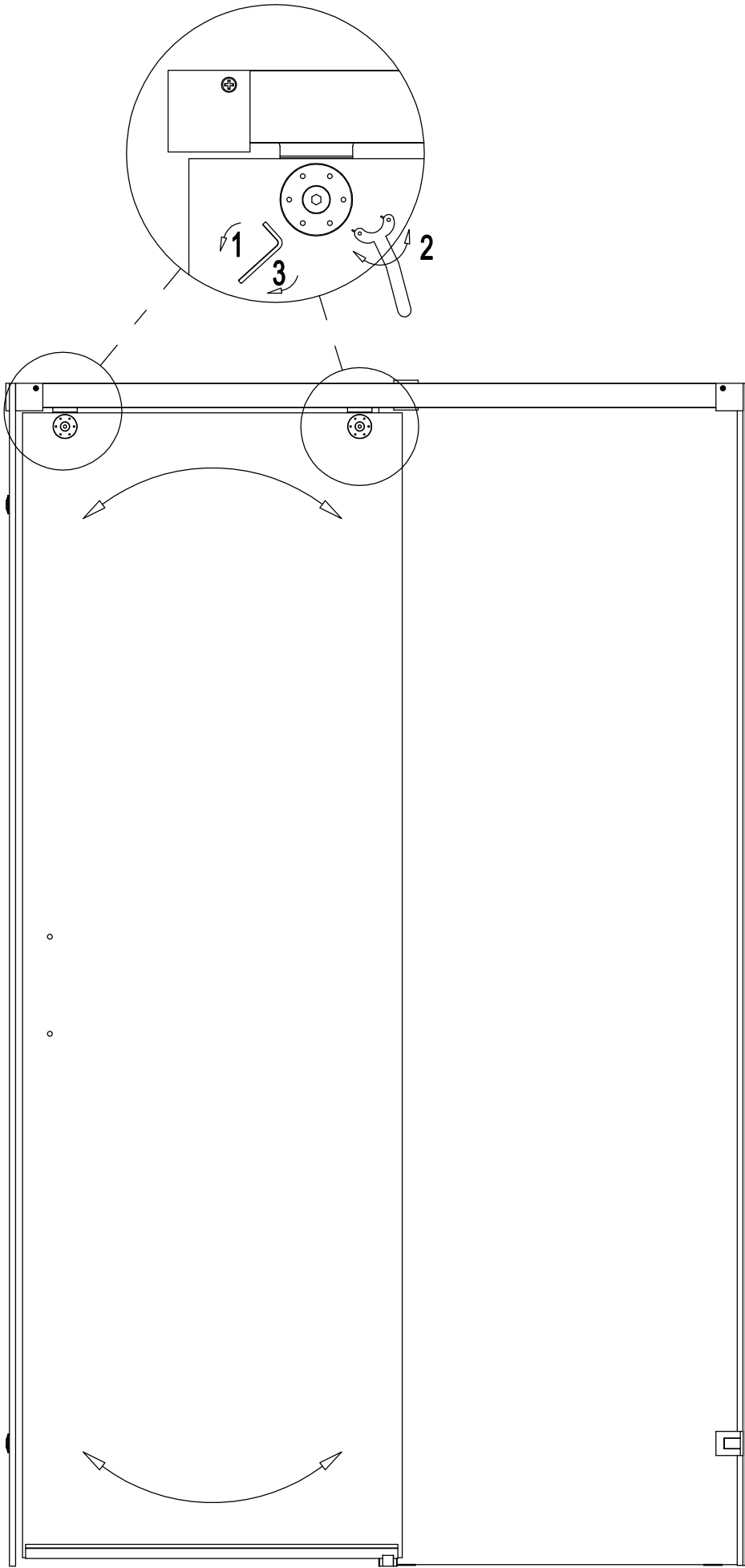


A OPTION LYON

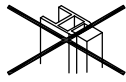




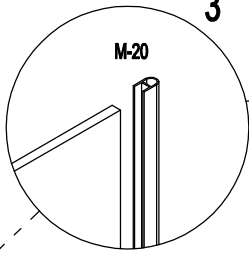
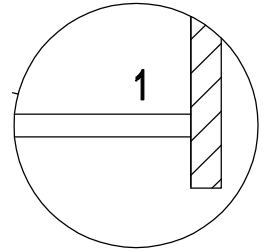
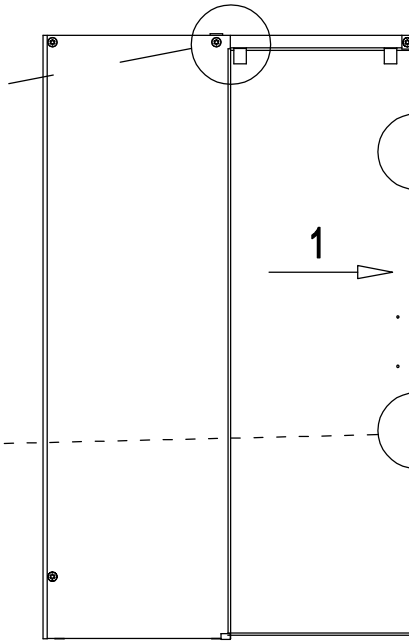
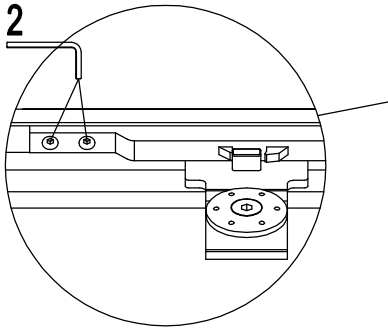




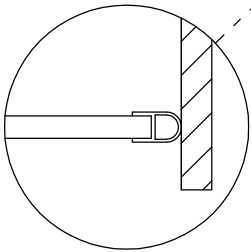
OPTION A



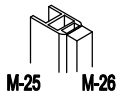
M-20



M-20

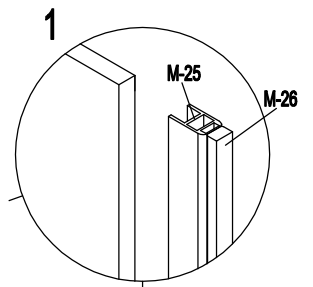
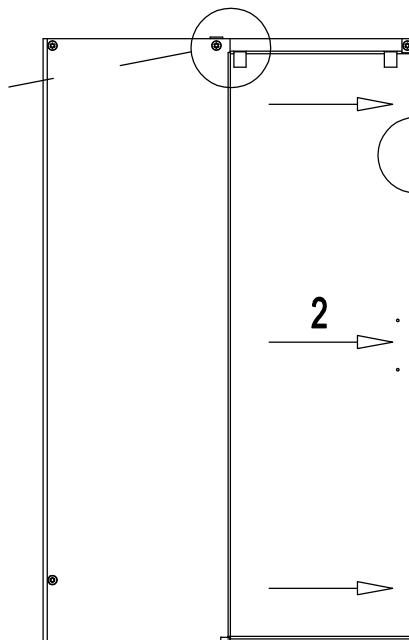
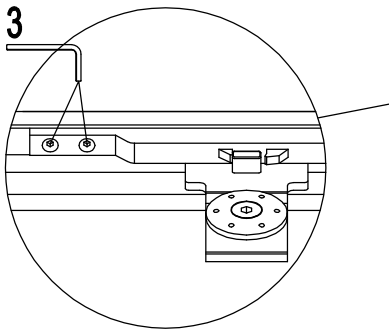


OPTION B



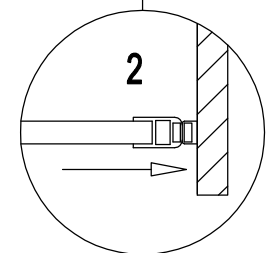
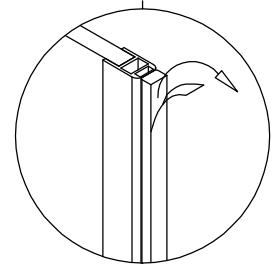
M-25

M-26

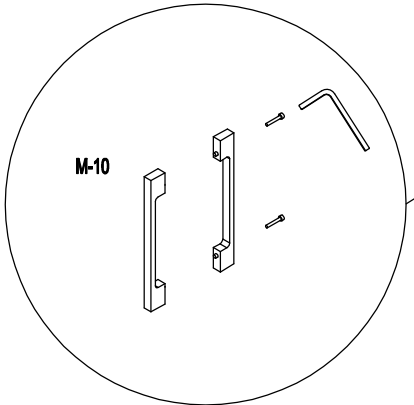
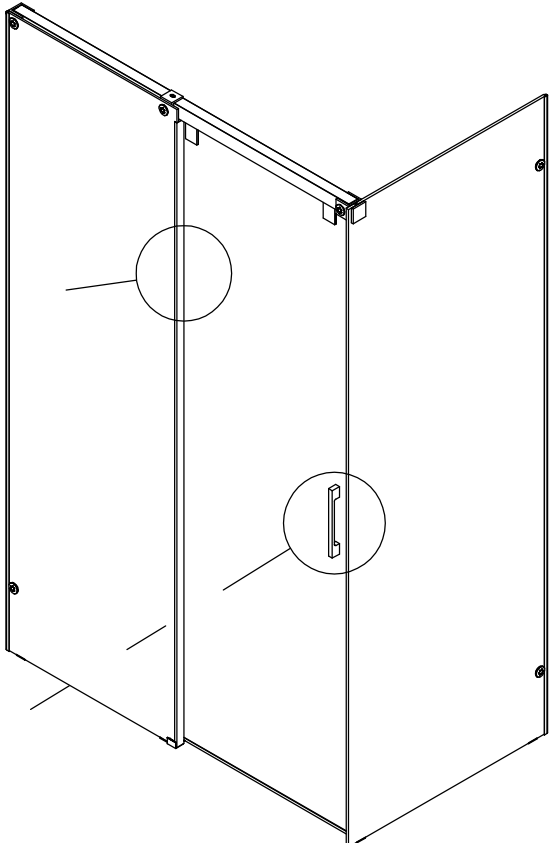
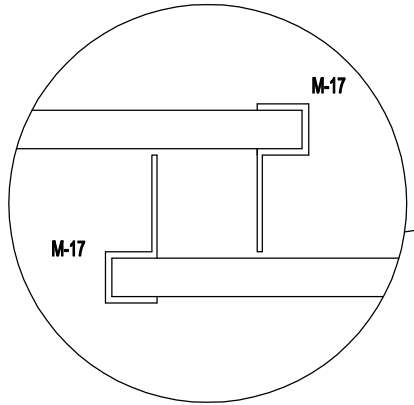


M-25

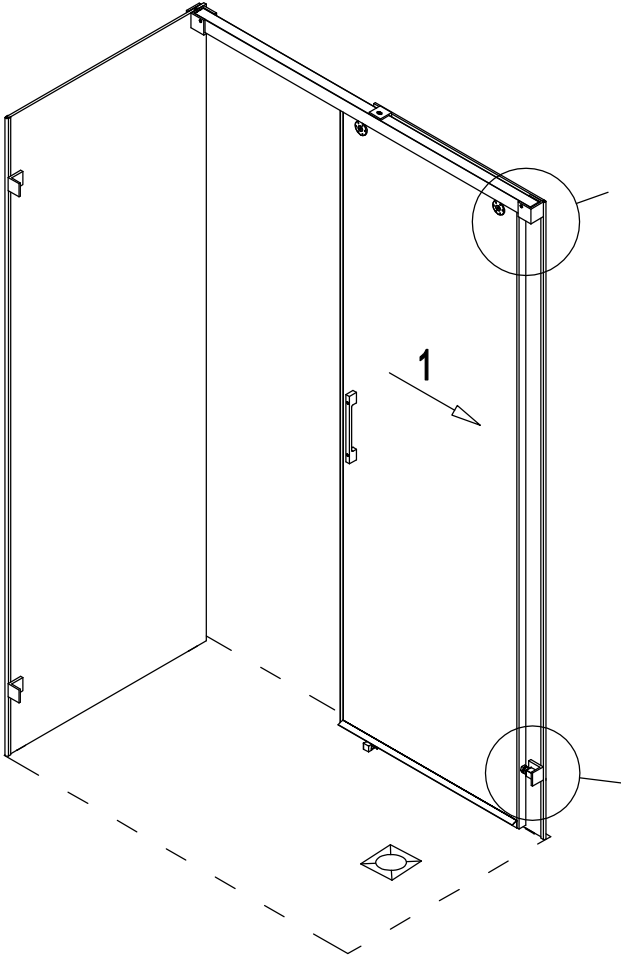
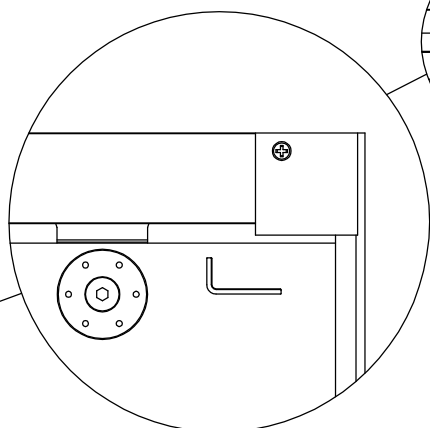
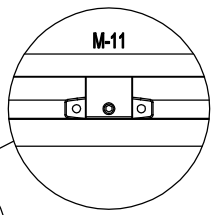
M-26



2

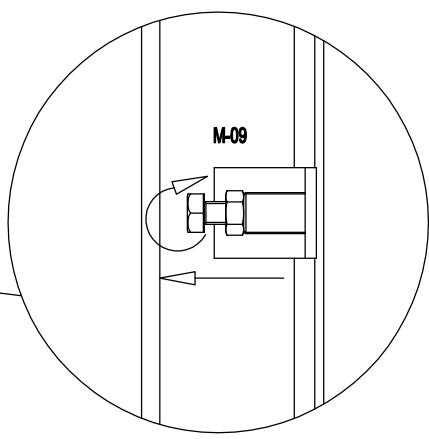


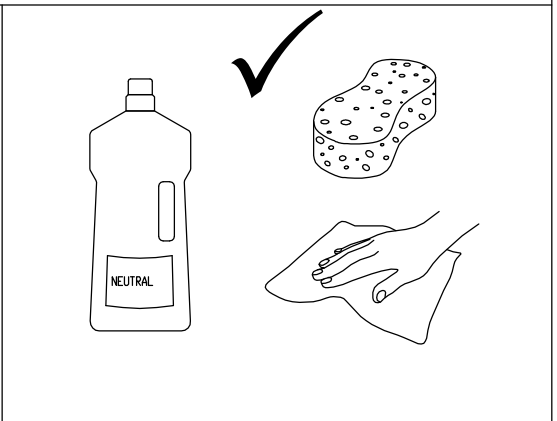
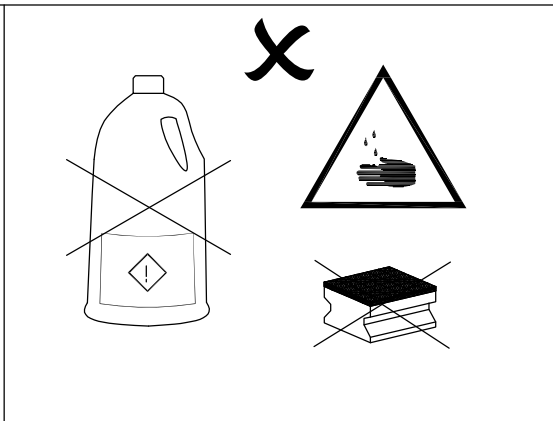
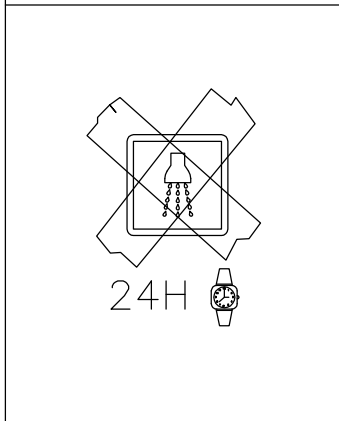
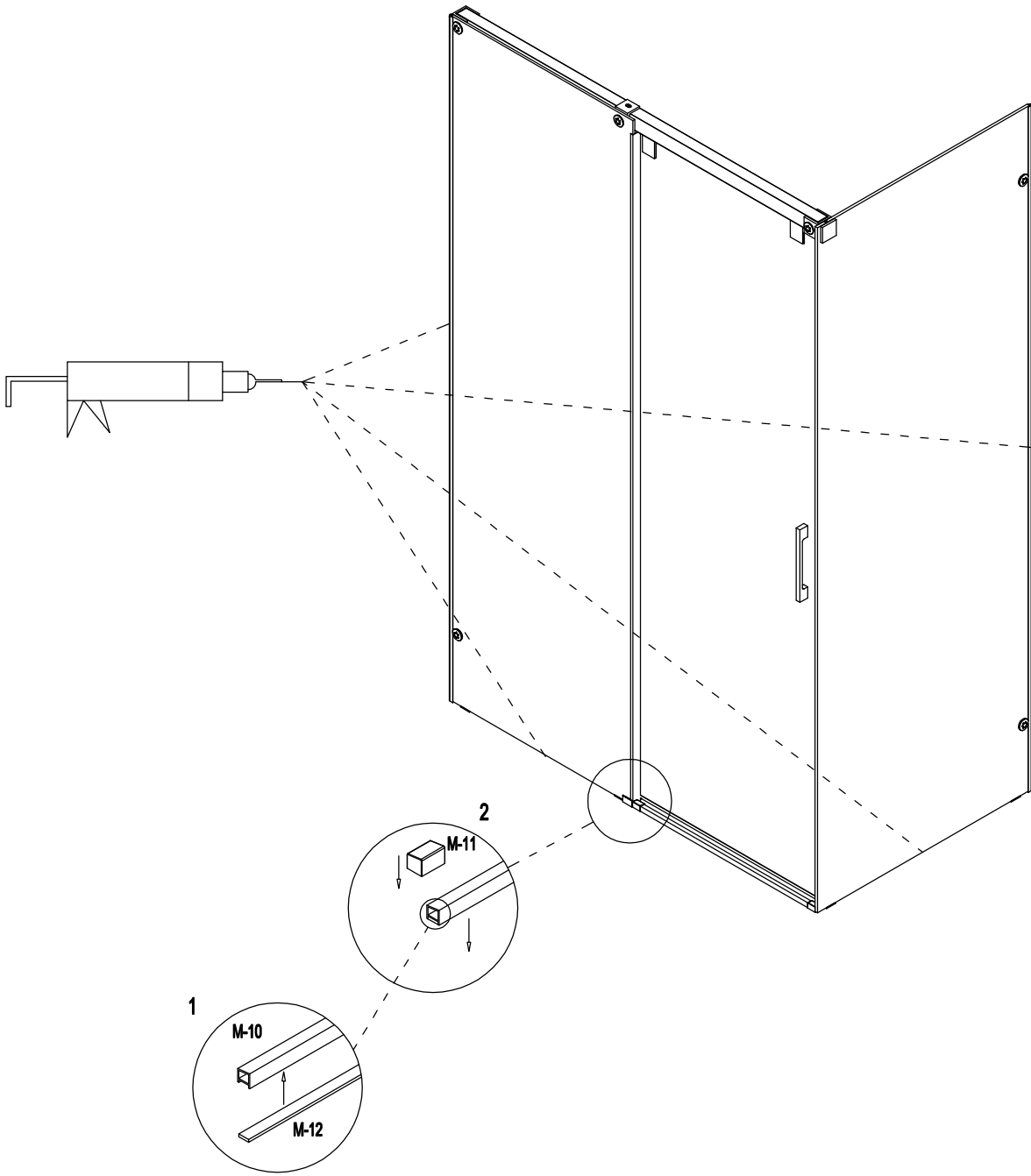
2



1

3







Doccia Group



ANNA BAGNO



MAMPARAS DOCCIA, S.L.

Polígono Industrial San Nicolás Uno, parcela 34
41500 Alcalá de Guadaíra - Sevilla. España.
Tel: 0034 902 120 038 / Fax: 0034 902 197 196



13

UNE-EN 14428

Para ver la Ddp (Declaración de Prestaciones)
visite nuestra página web www.mamparasdoccia.es