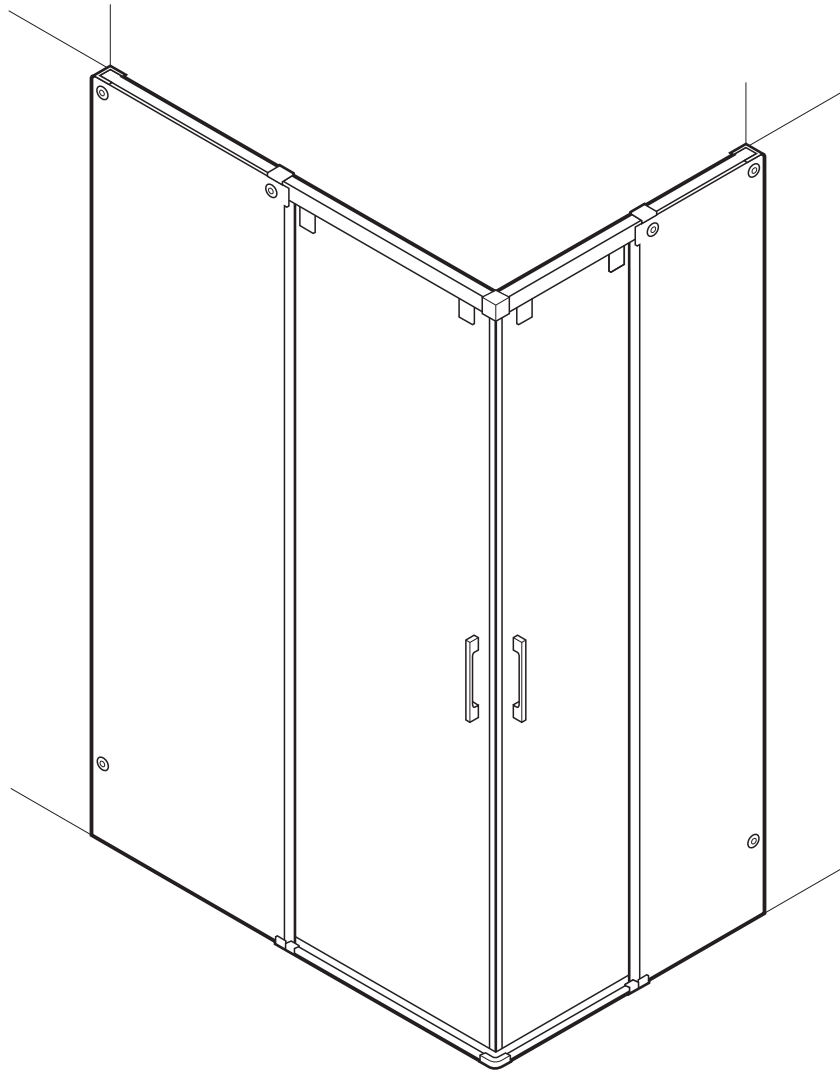


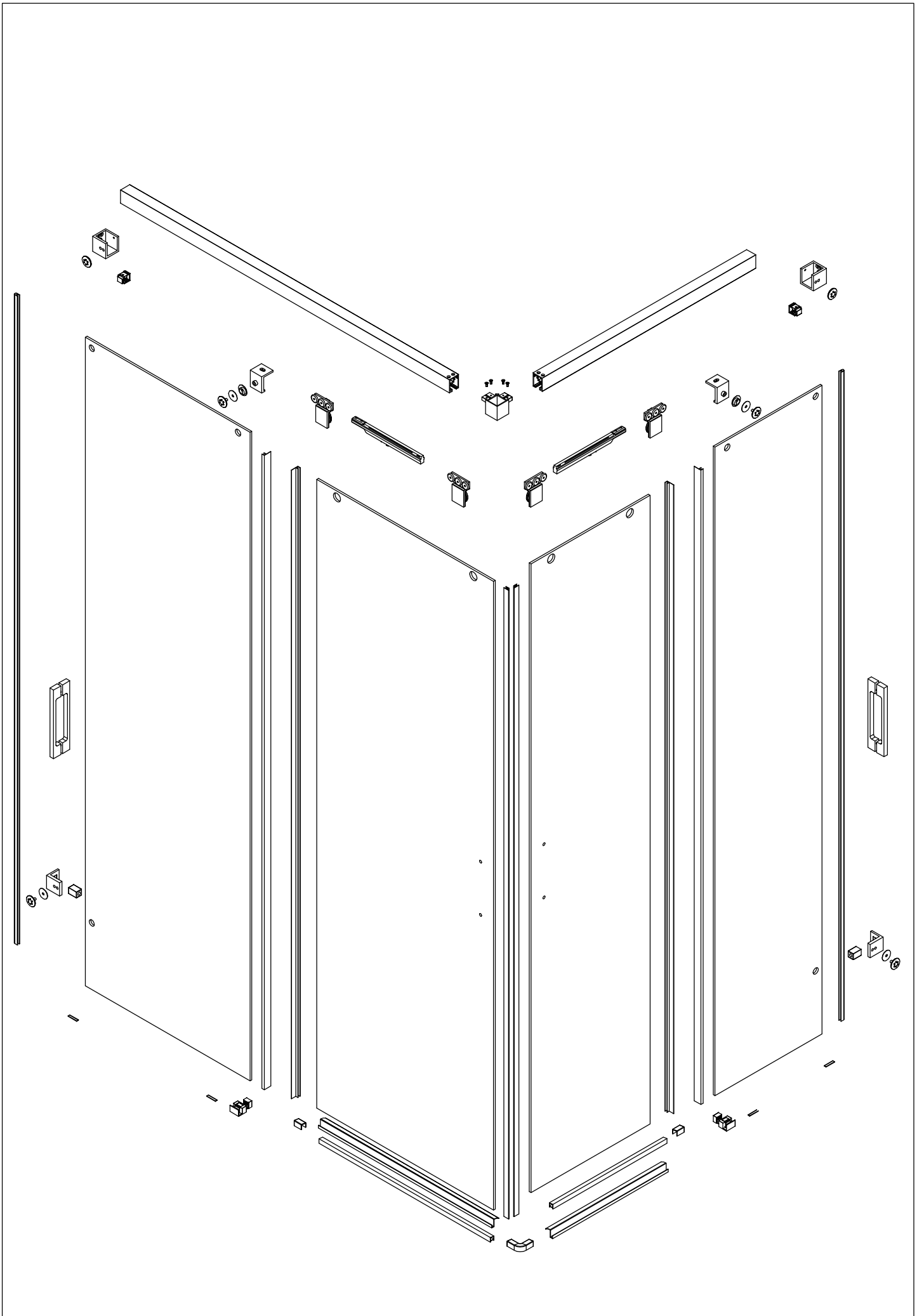


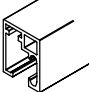
Doccia Group

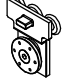
// MAMPARA DE BAÑO // PAROIS DE DOUCHE // SHOWER ENCLOSURE //
// CABINA DOCCIA // DUSCHABTRENNUNG // RESGUARDO DE DUCHE //


BAHIA-CANNES



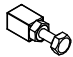


M-01  2

M-03  2

M-05  2


M-07  2

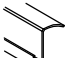
M-09  2

M-11  2

M-13  1

M-15  4

M-17  4

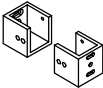
M-19  2

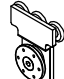
M-21  4
DIN 7982 4,2x16

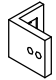
M-23  6
DIN 7982 4,2x32

M-27  2


M-29  1

M-02  1

M-04  2


M-06  2

M-08  2


M-10  2

M-12  6

M-16  2


M-18  2

M-20  2

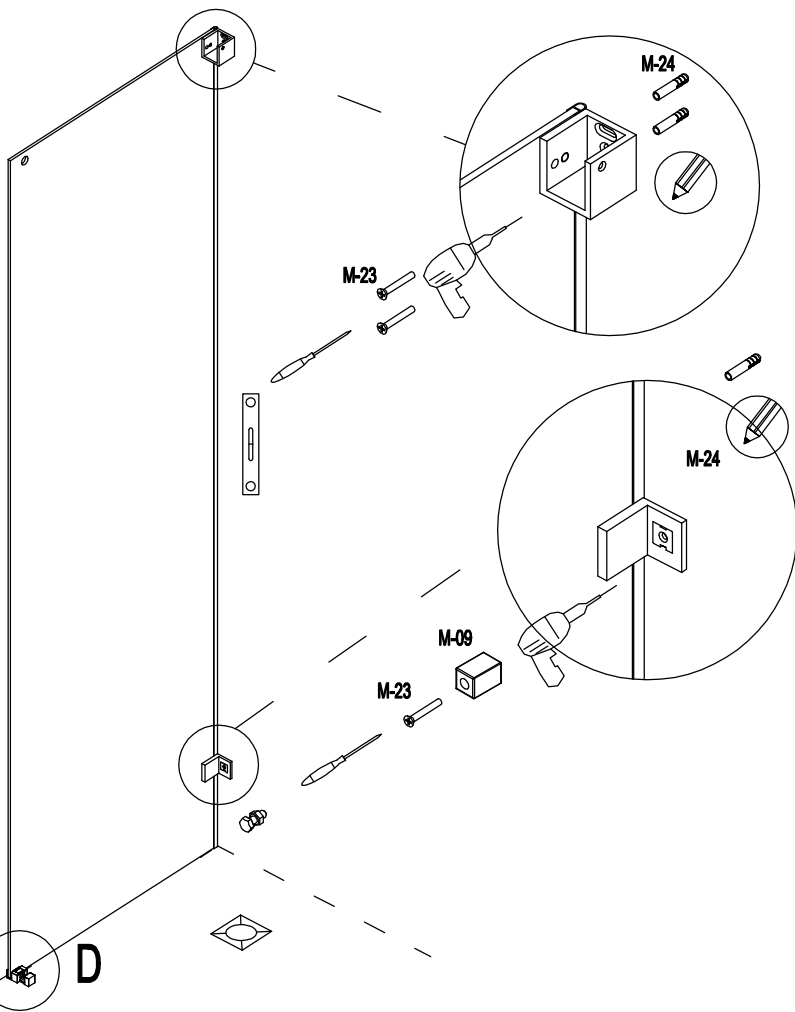
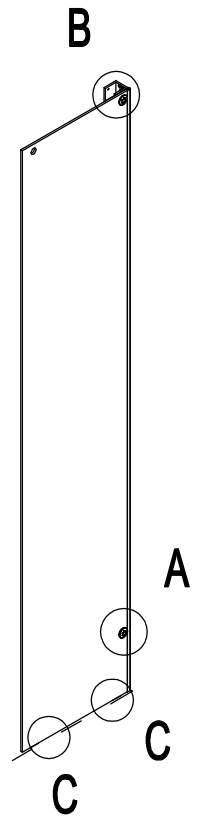
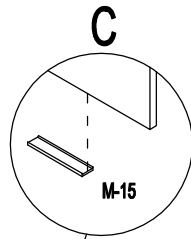
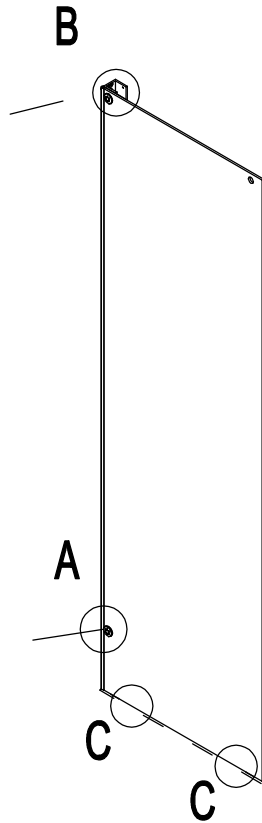
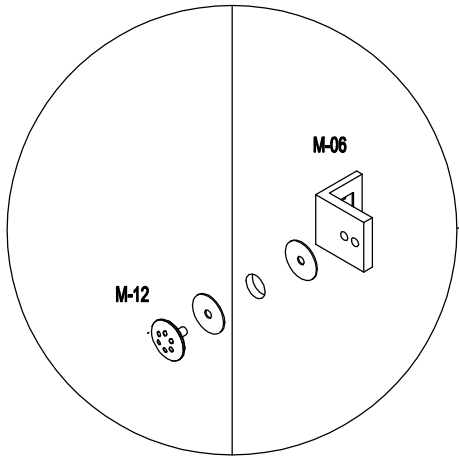
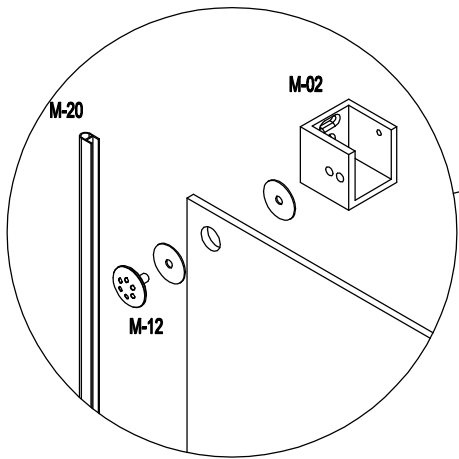
M-22  2

M-24  6

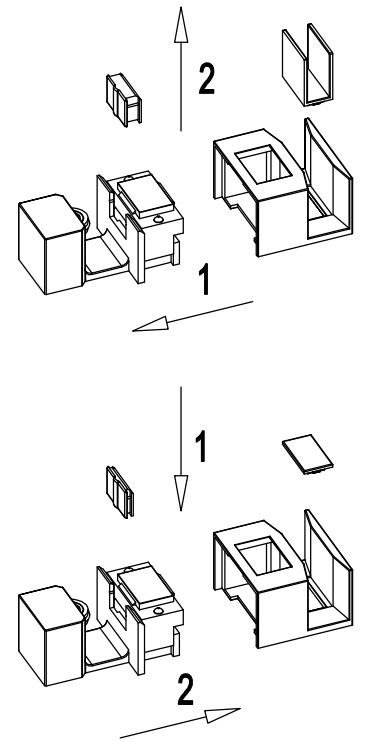
M-28  4
DIN 7991 M4x10

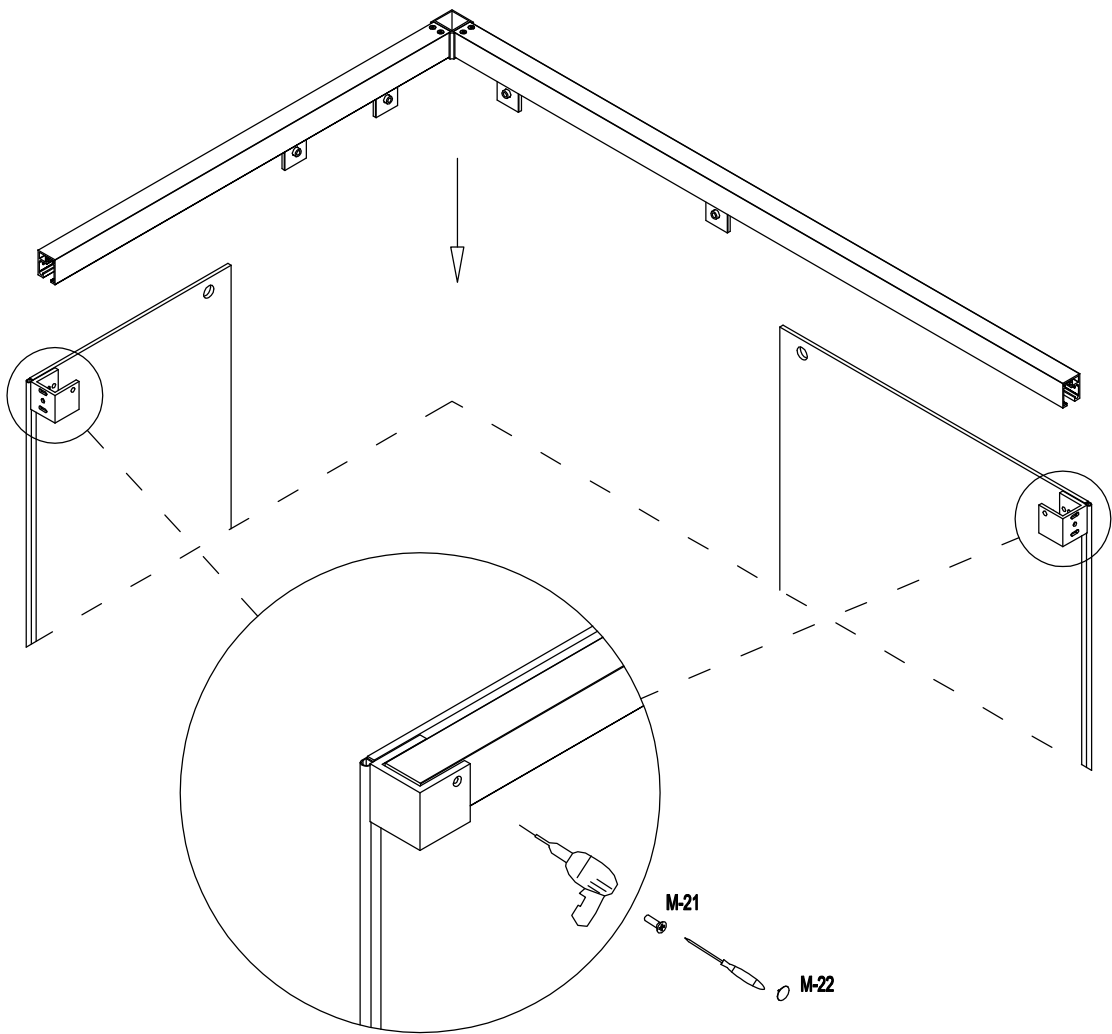
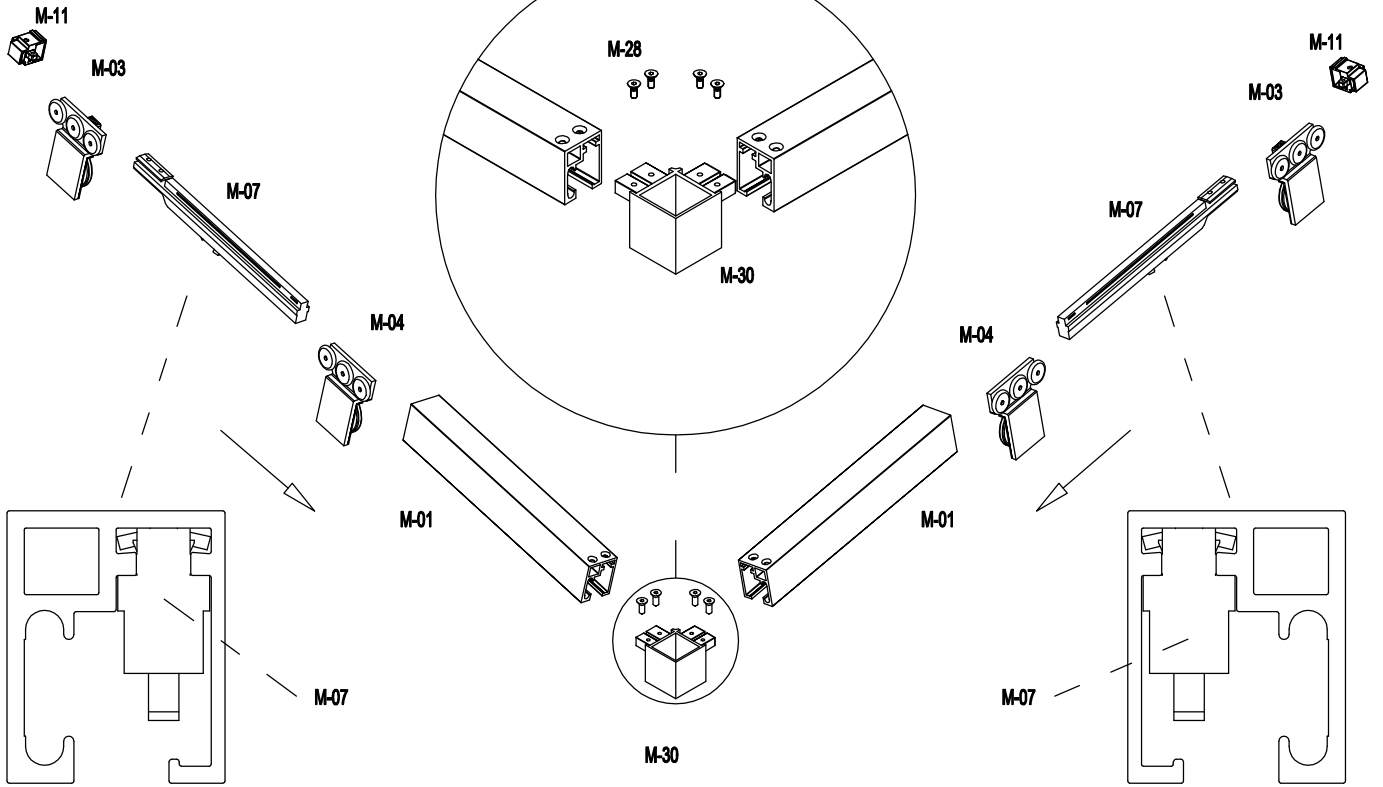
M-30  1

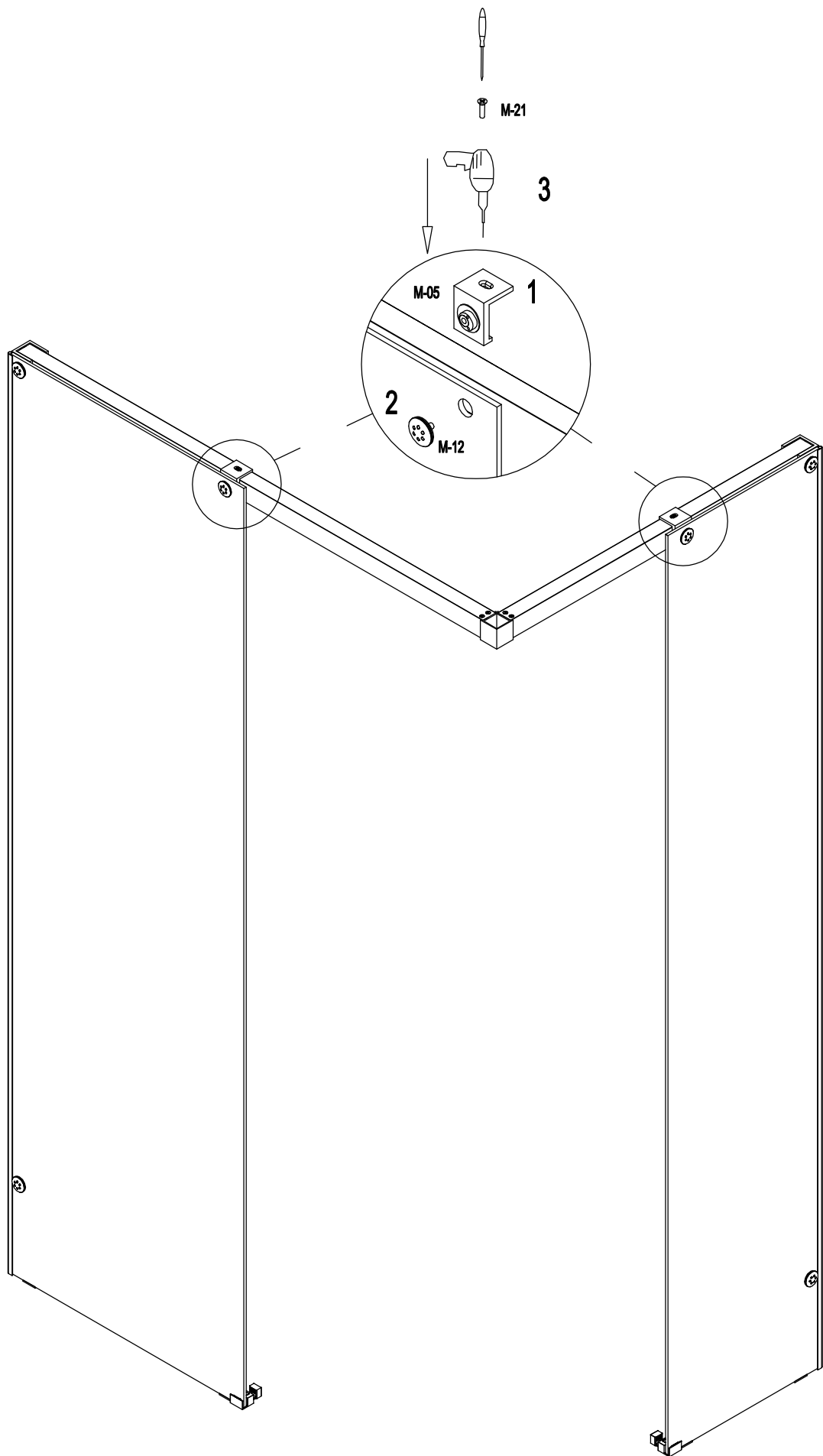


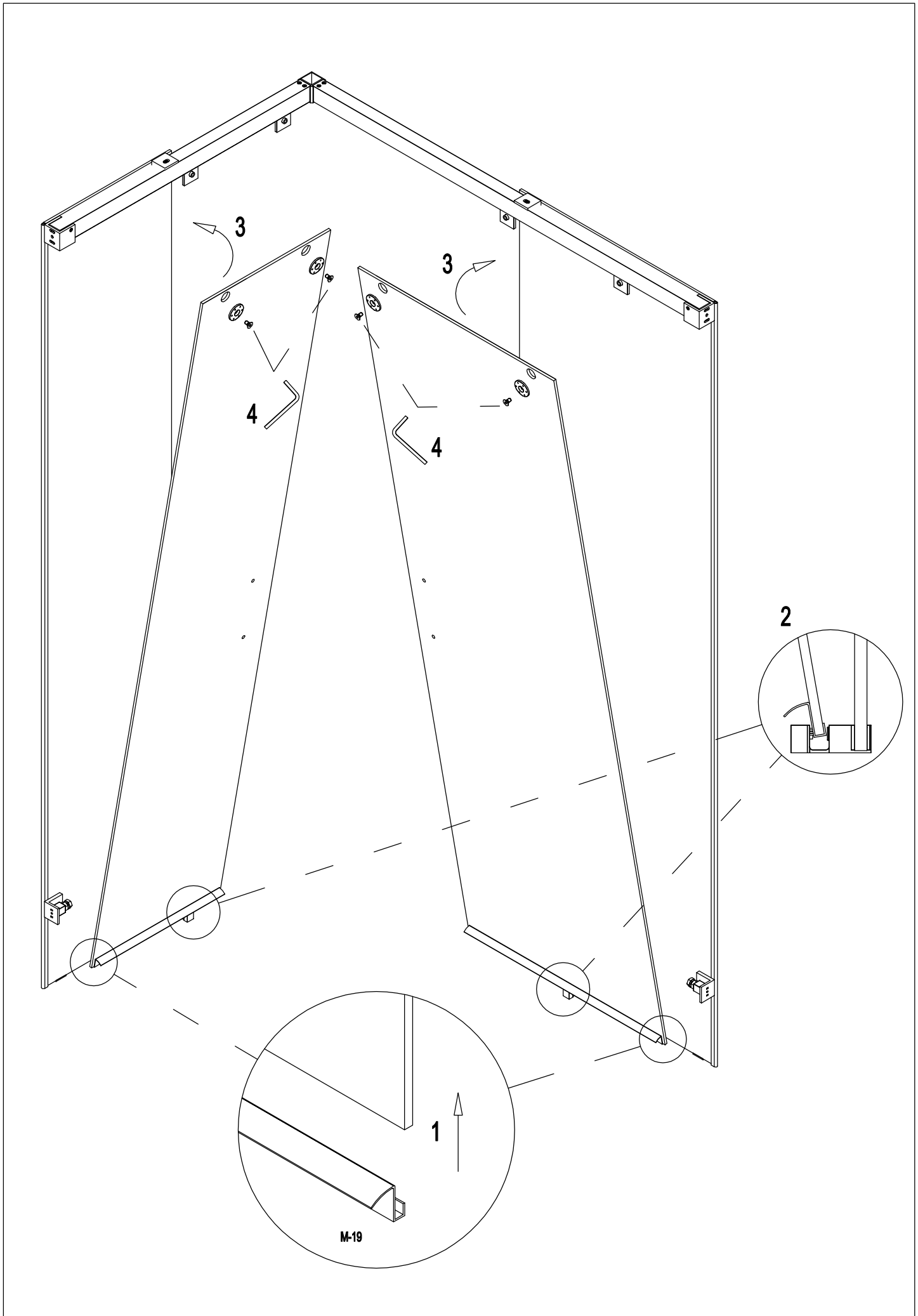


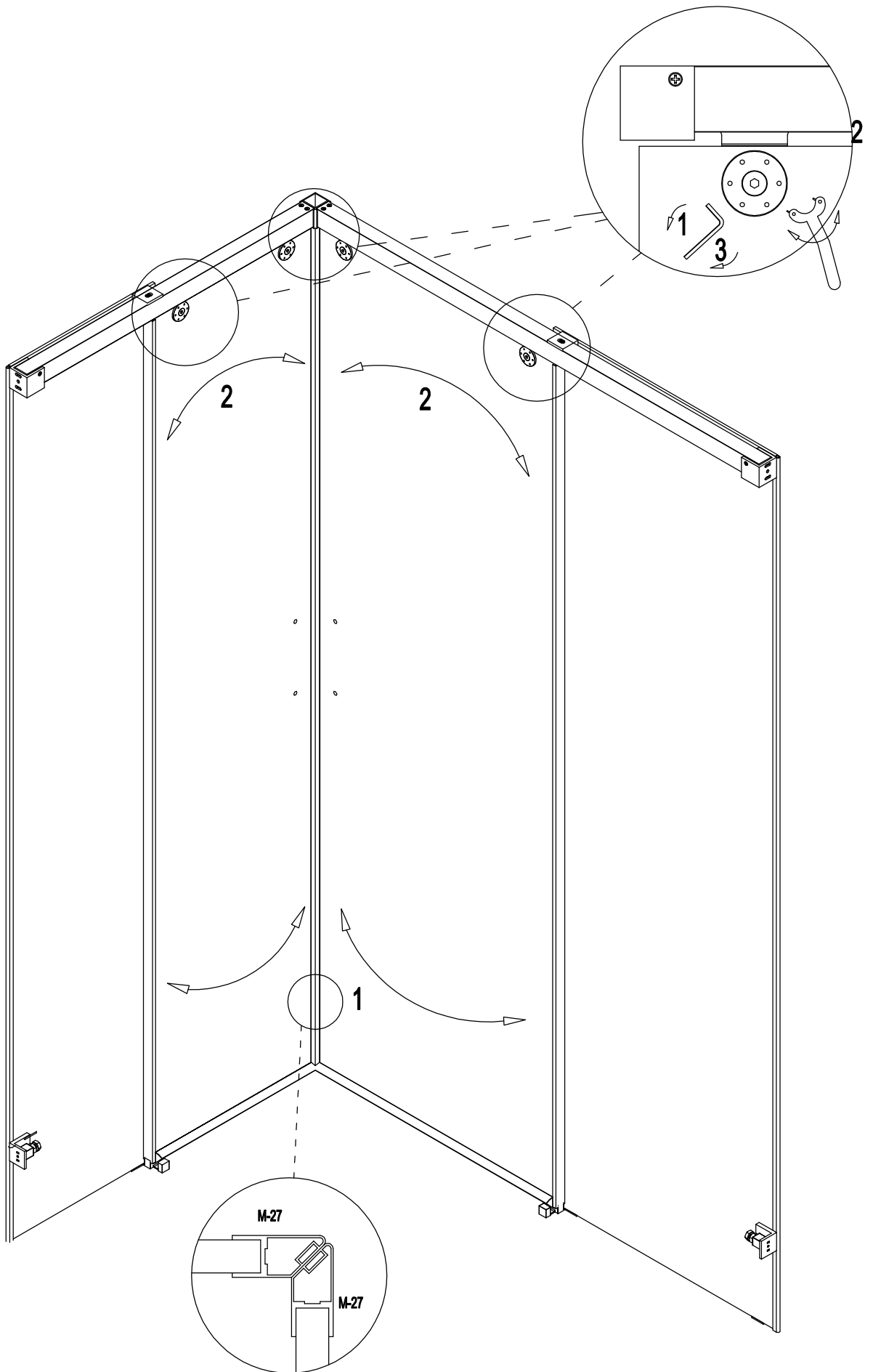
**D
OPTION
CANNES**

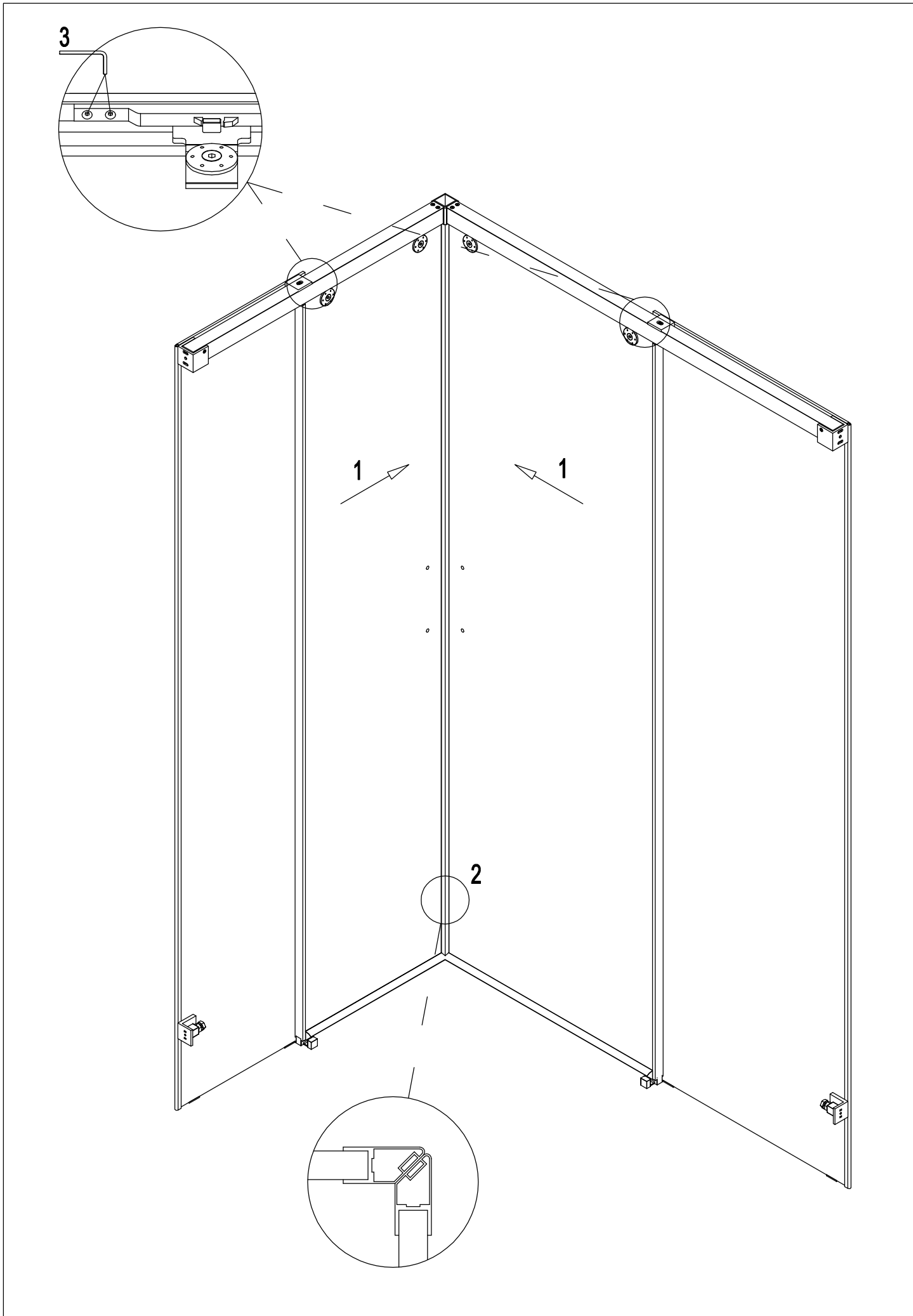


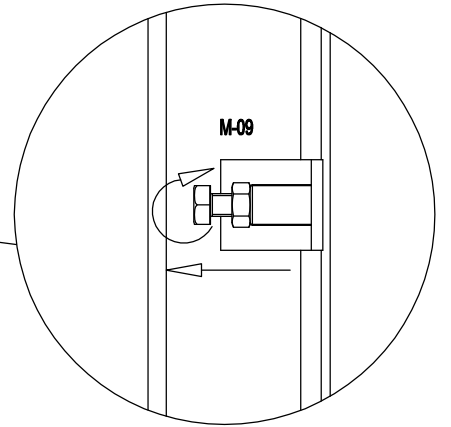
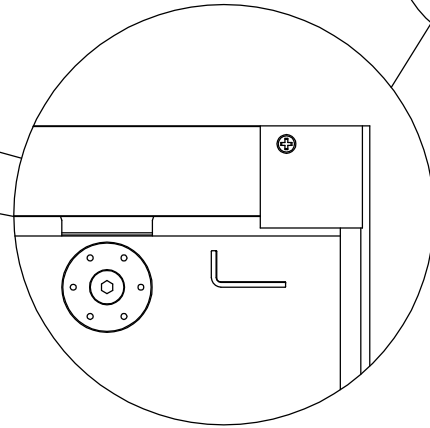
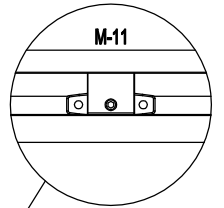
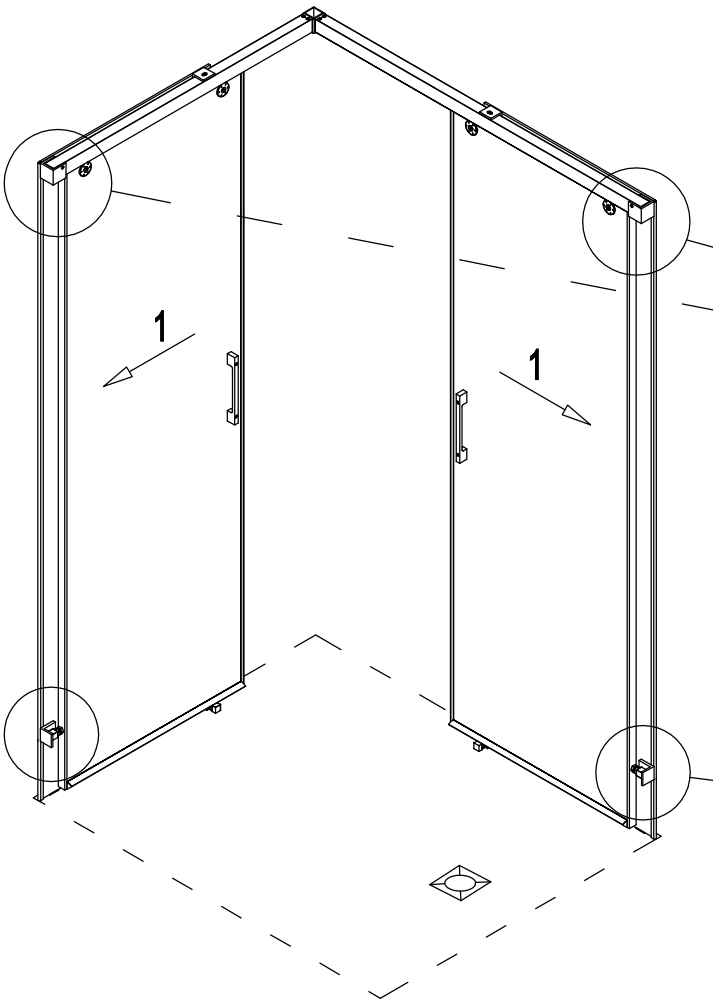
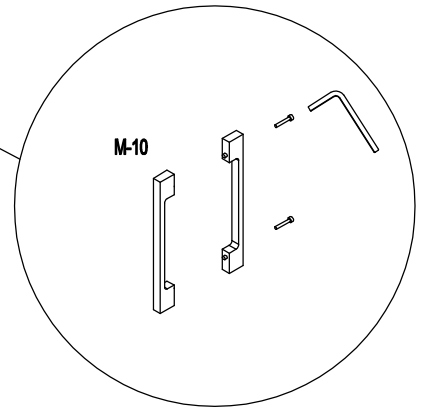
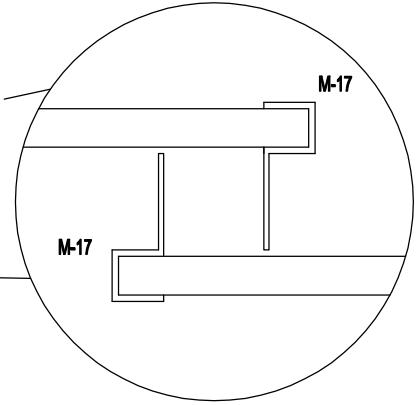
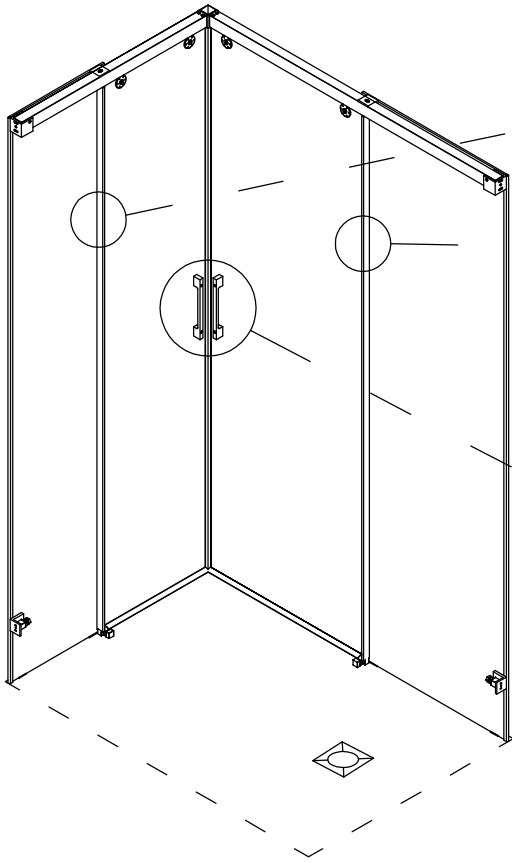


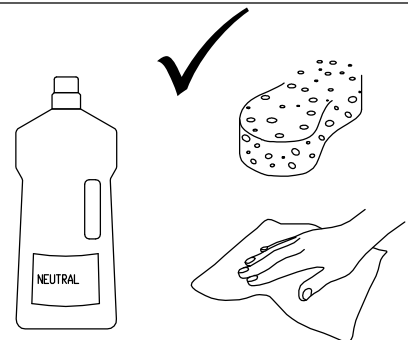
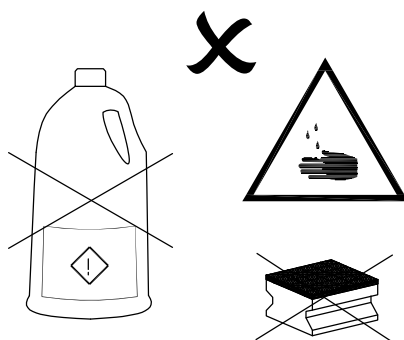
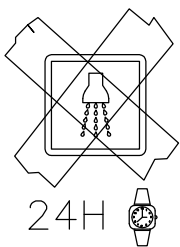
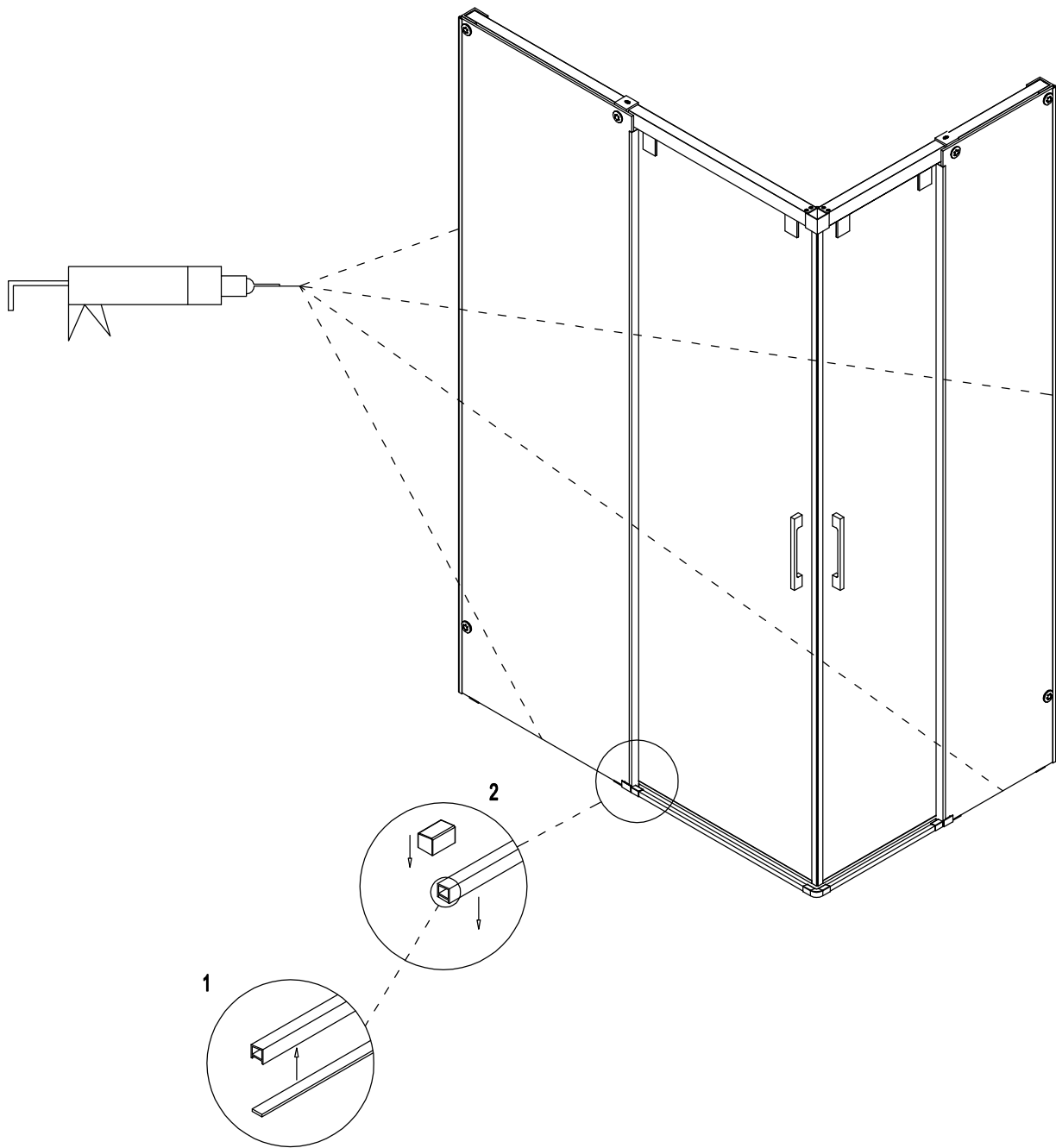














Doccia Group



ANNA BAGNO



MAMPARAS DOCCIA, S.L.

Polígono Industrial San Nicolás Uno, parcela 34
41500 Alcalá de Guadaíra - Sevilla. España.
Tel: 0034 902 120 038 / Fax: 0034 902 197 196



13

UNE-EN 14428

Para ver la Ddp (Declaración de Prestaciones)
visite nuestra página web www.mamparasdoccia.es