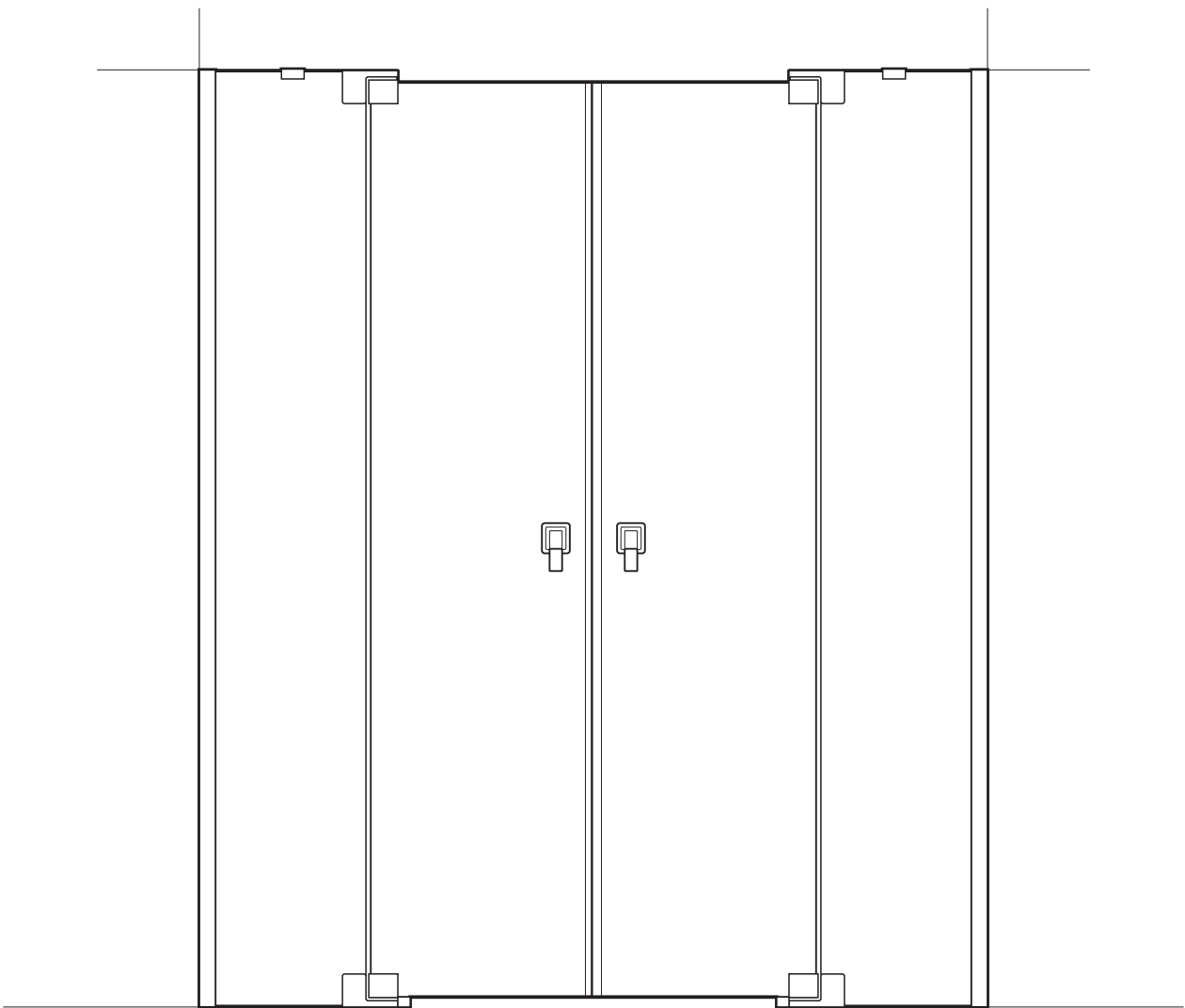


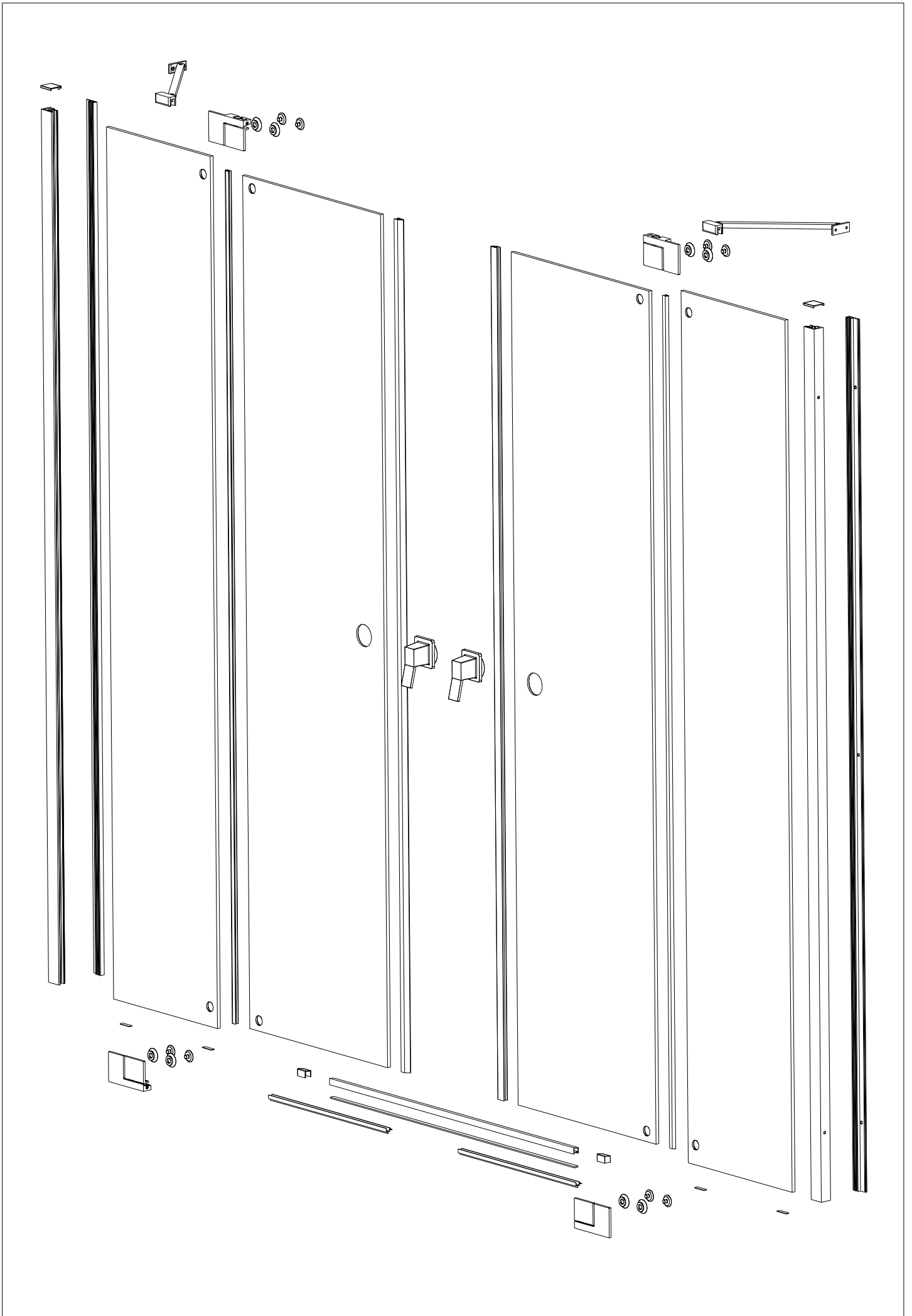


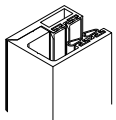
# Doccia Group

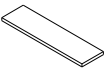
// MAMPARA DE BAÑO // PAROIS DE DOUCHE // SHOWER ENCLOSURE //  
// CABINA DOCCIA // DUSCHABTRENNUNG // RESGUARDO DE DUCHE //

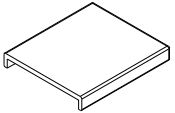
## BALI

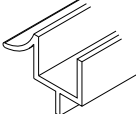


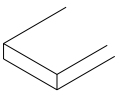


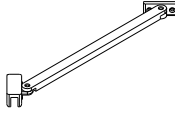
**M-01**  **2**

**M-05**  **4**

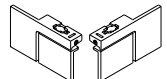
**M-09**  **2**

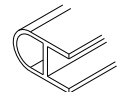
**M-11**  **2**

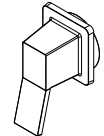
**M-13**  **1**

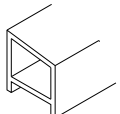
**M-15**  **2**

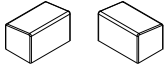
**M-17**   
TACO PARED ●6 **10**

**M-04**  **2**

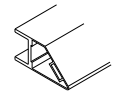
**M-06**  **2**

**M-10**  **2**

**M-12**  **1**

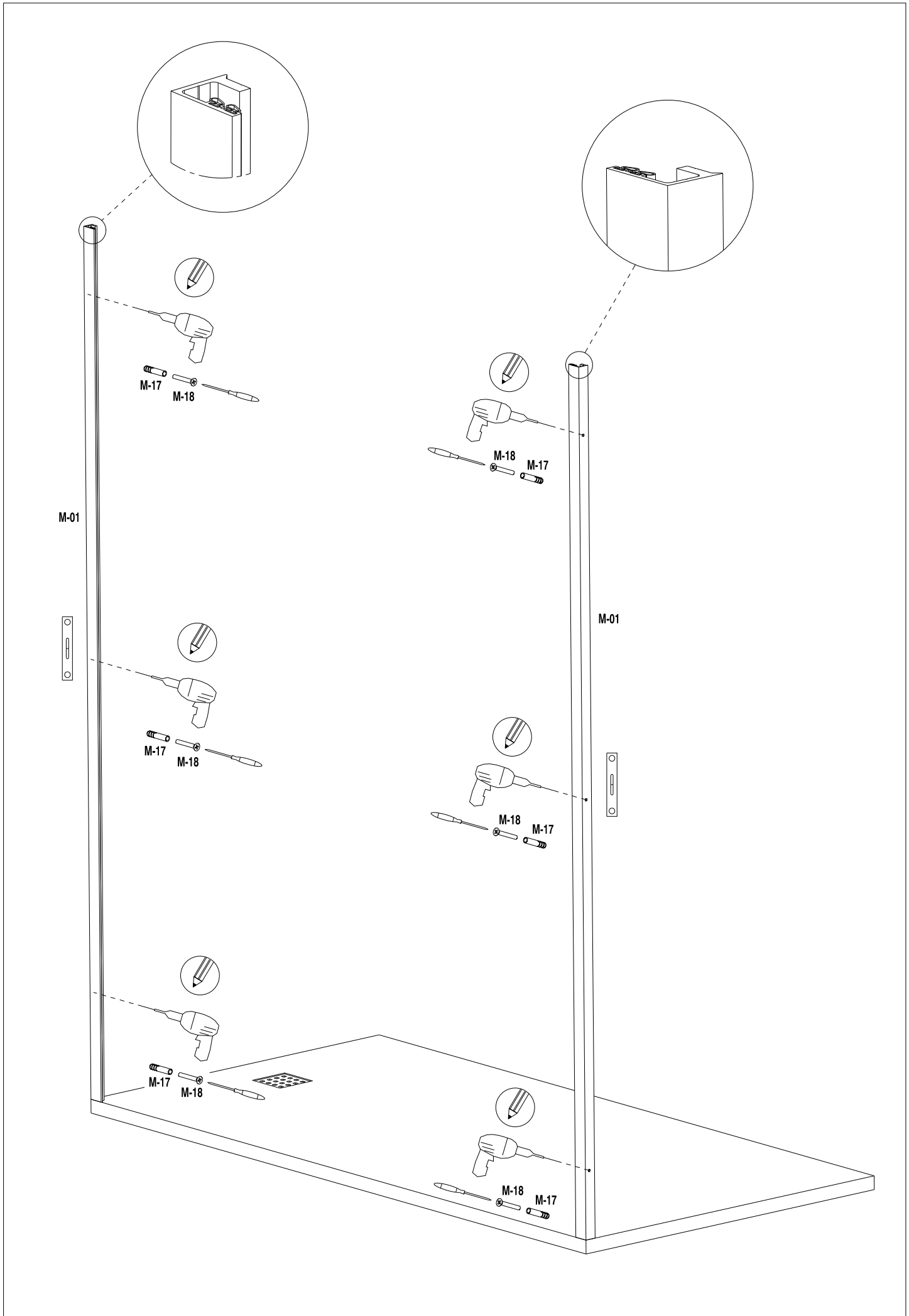
**M-14**  **1**

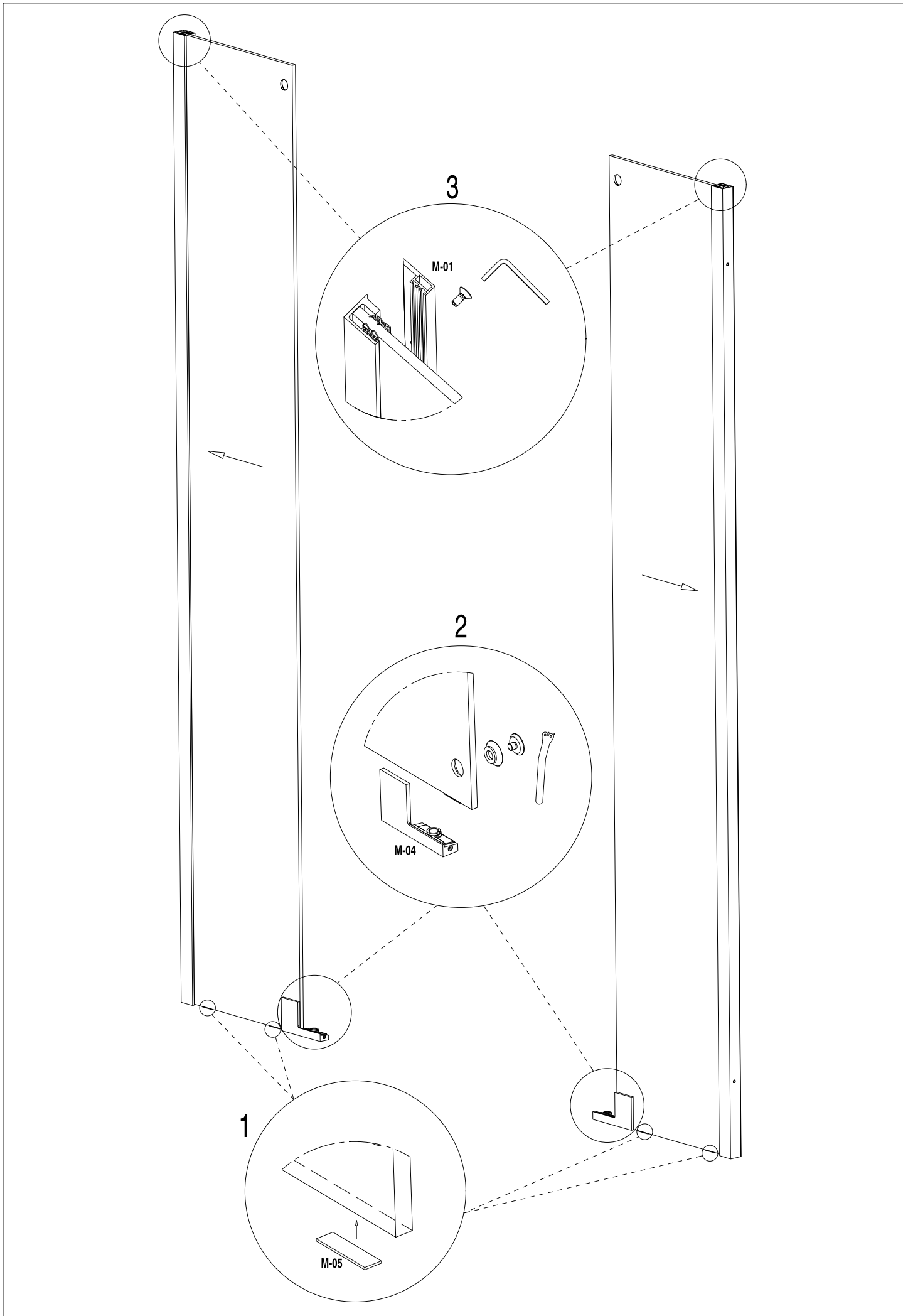
**M-18**   
DIN 7982 4,2x32 **10**

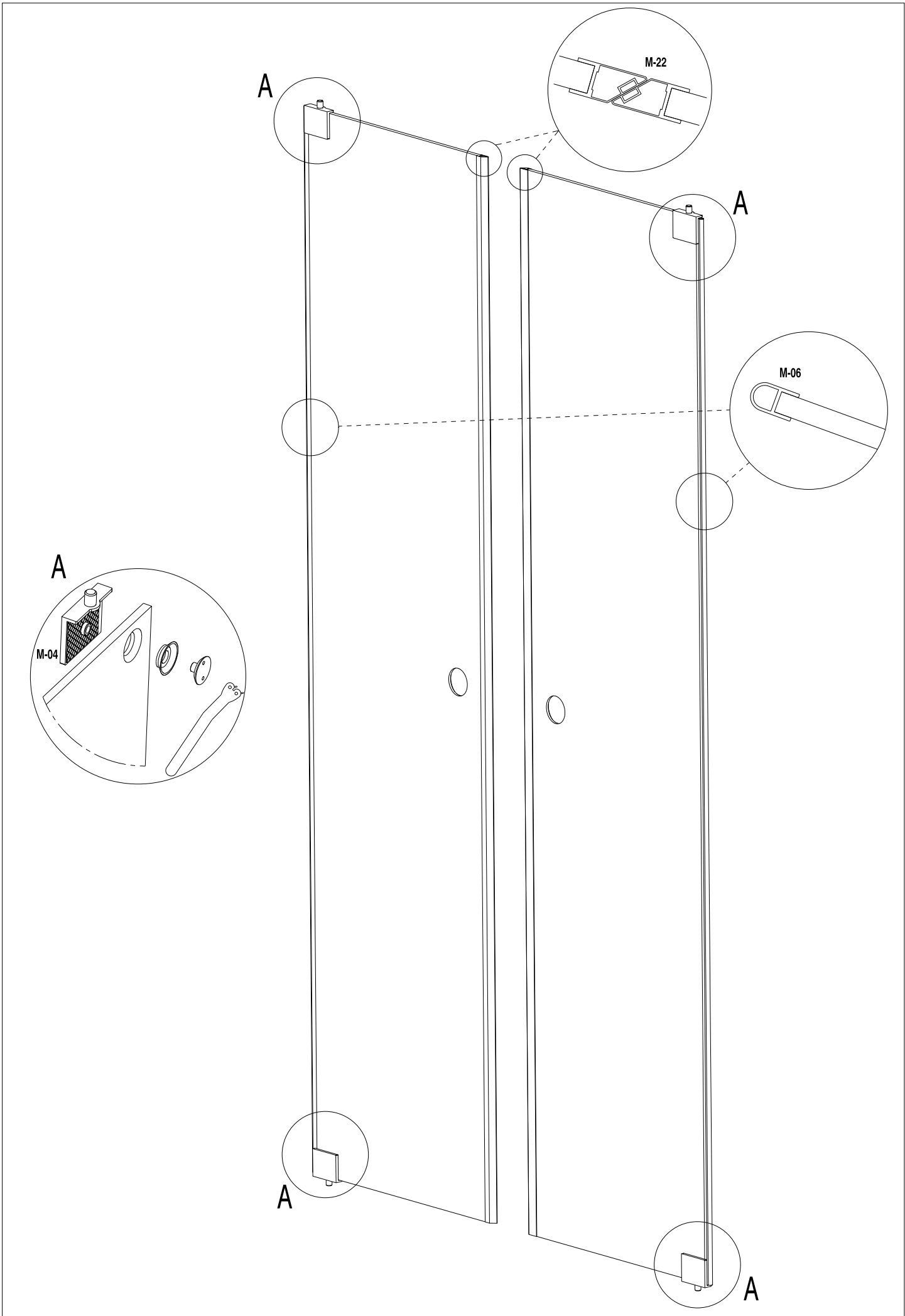
**M-22**  **2**

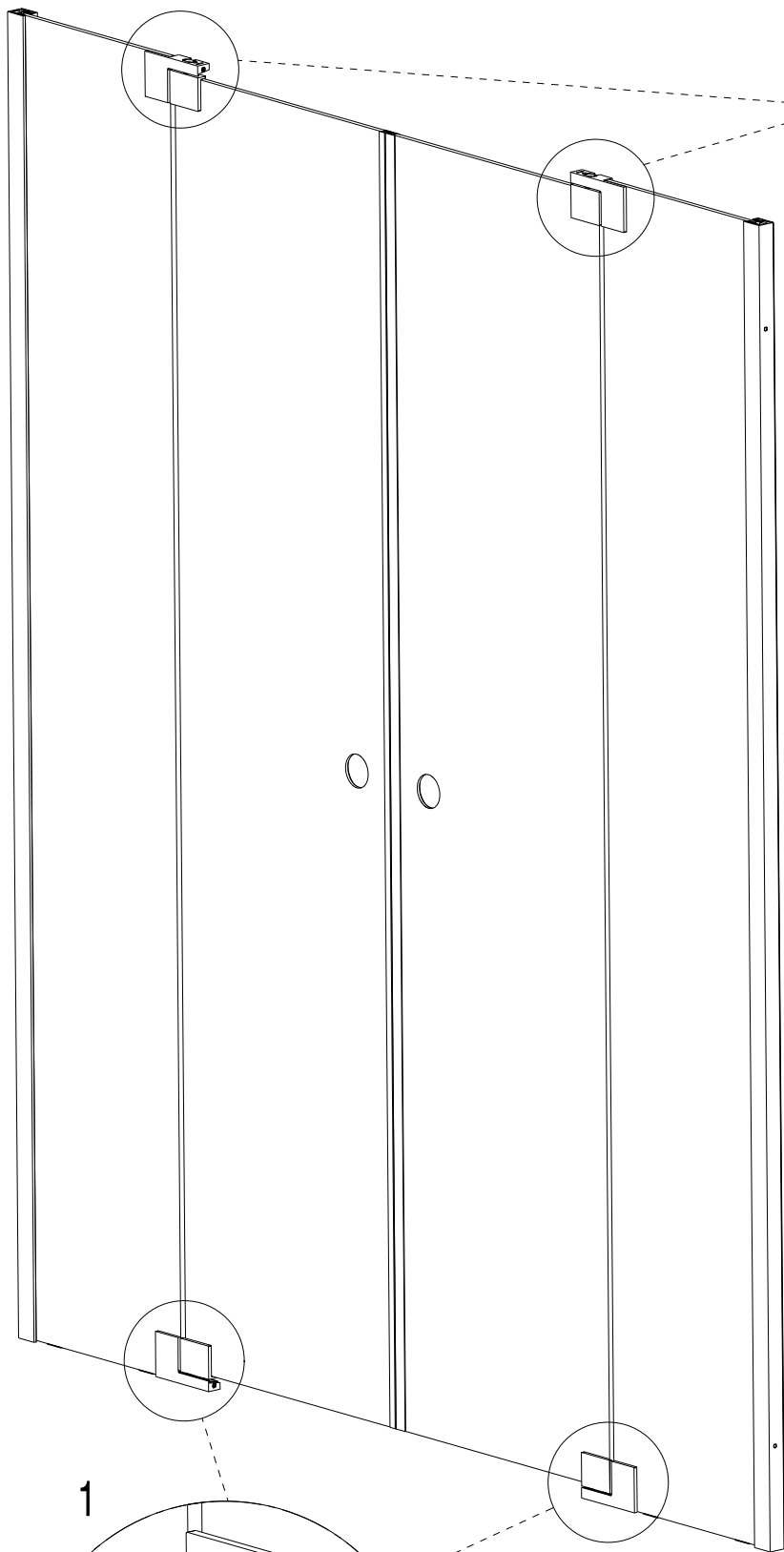
**M-32**  **6**



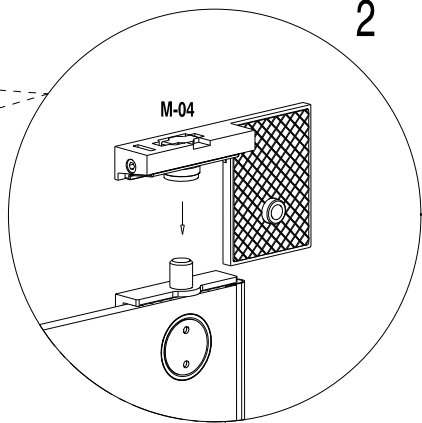




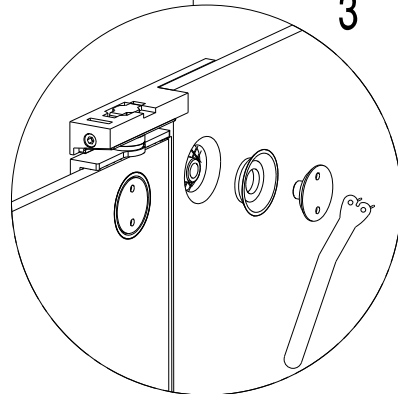




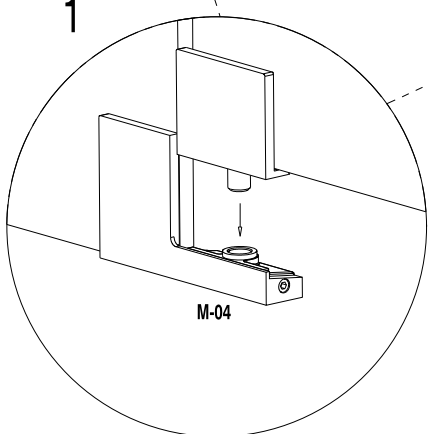
2

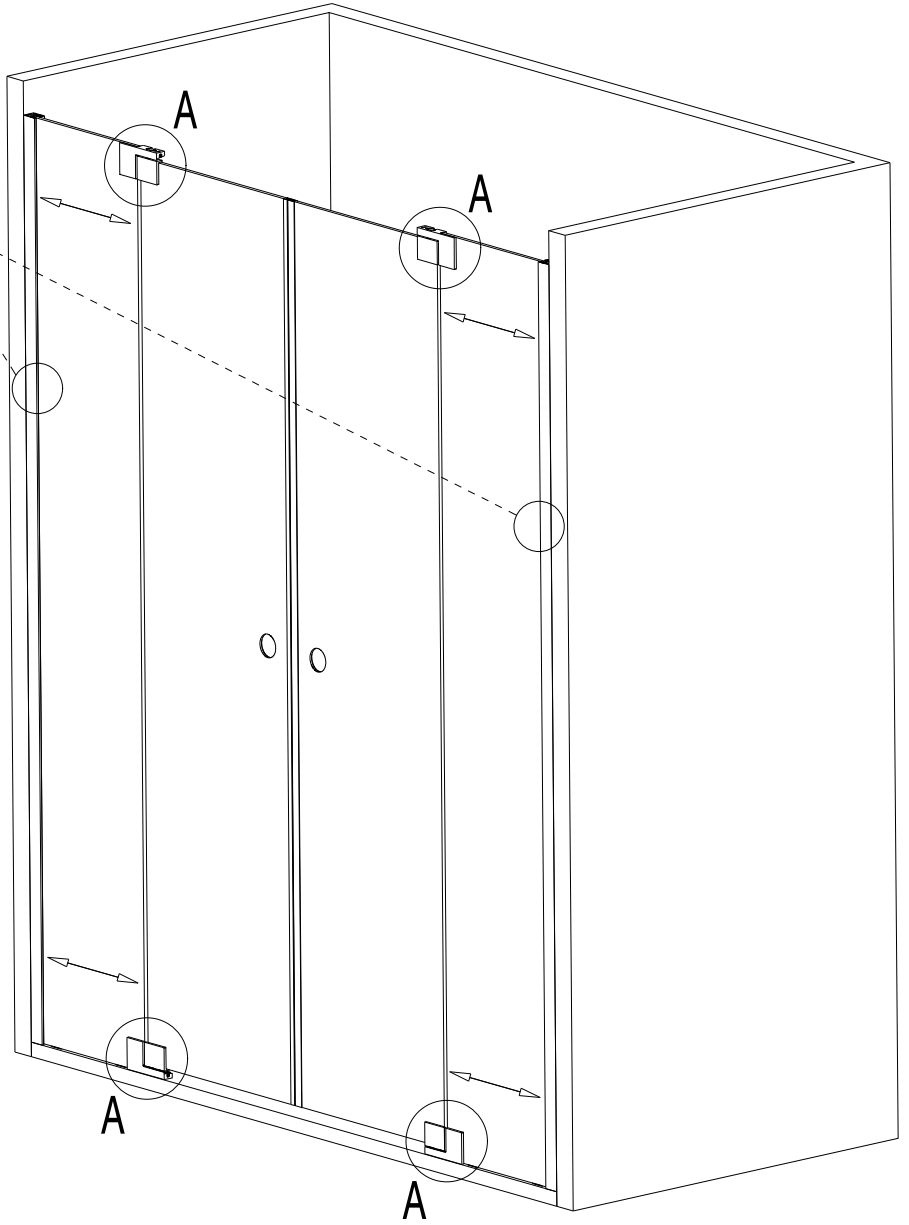
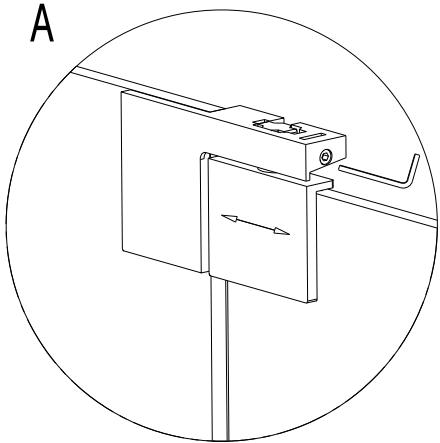
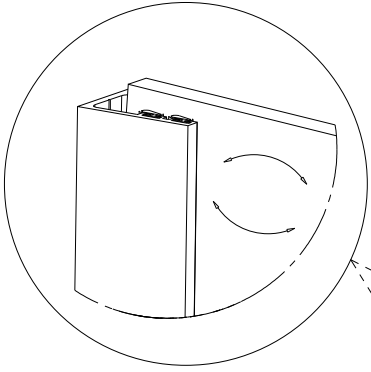


3

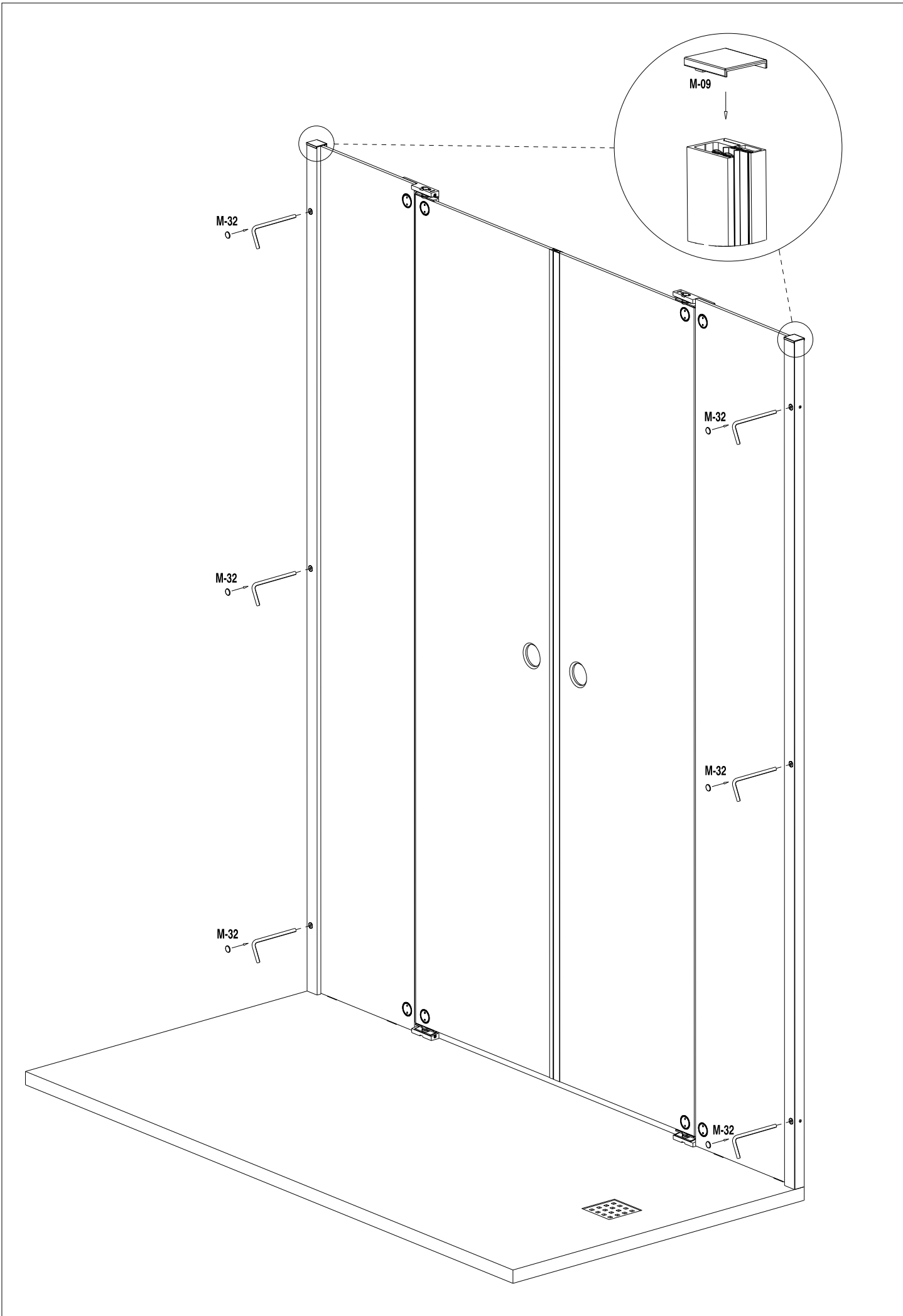


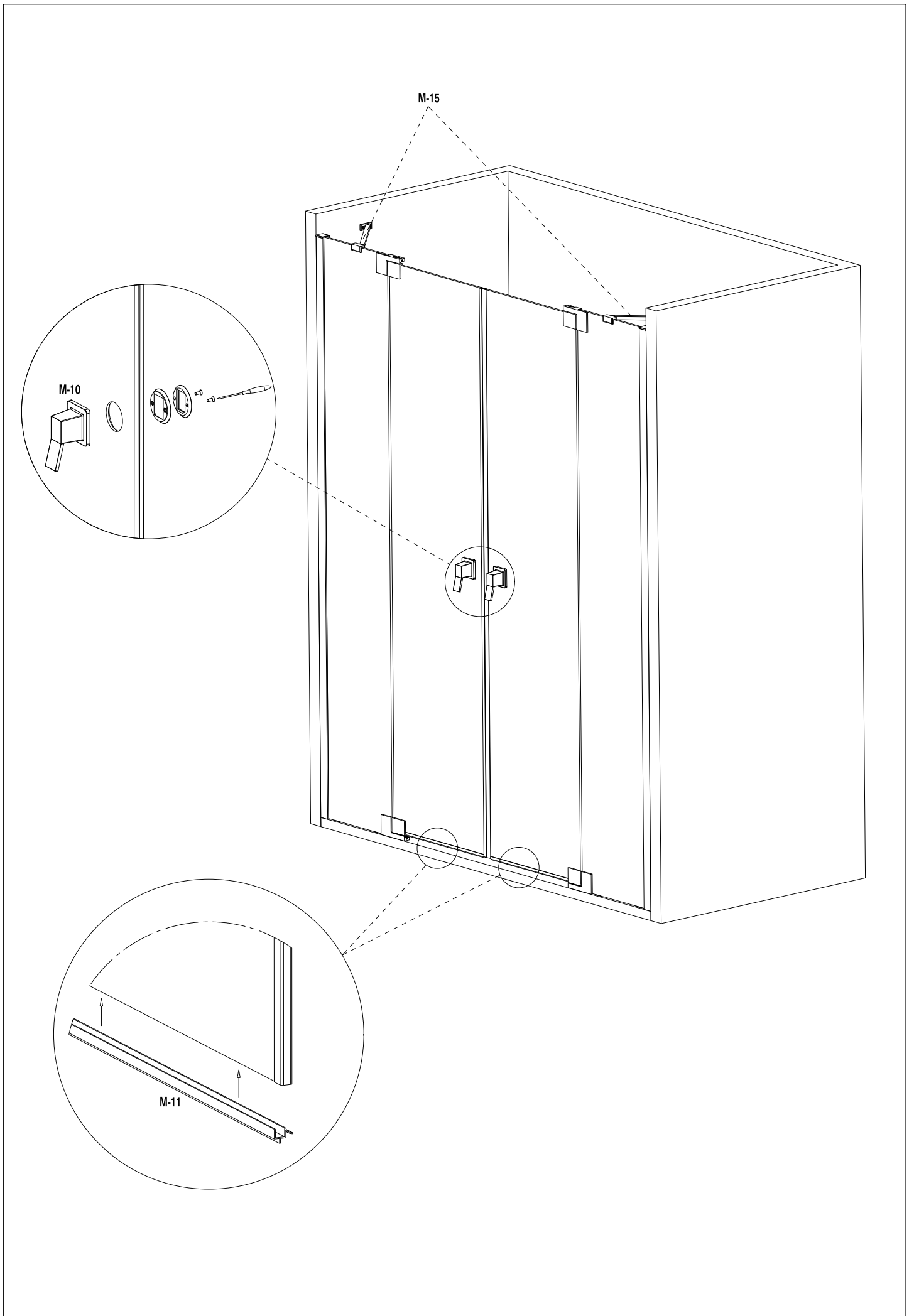
1

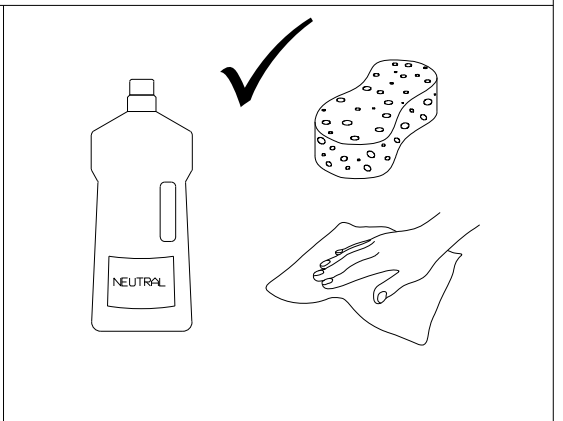
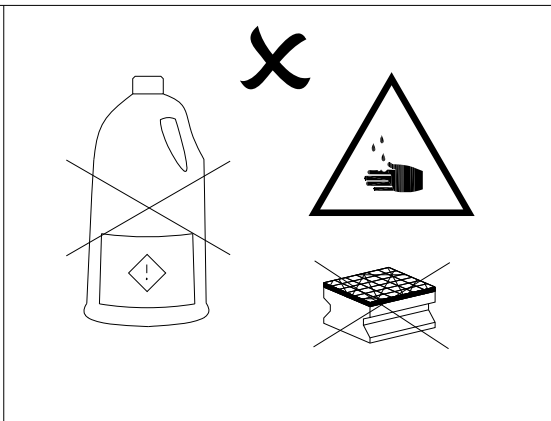
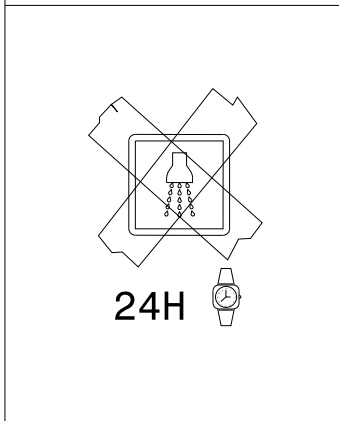
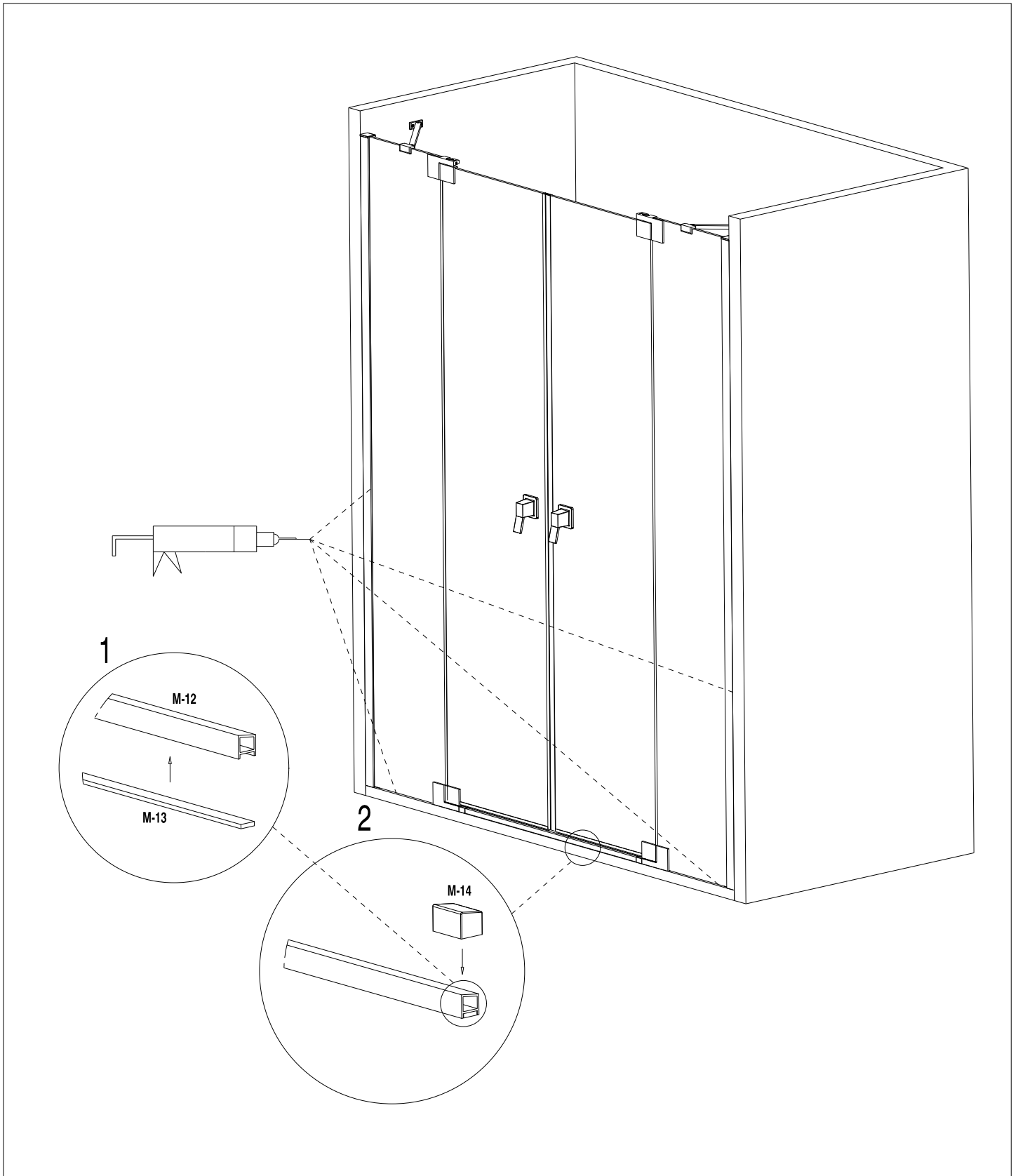














# Doccia Group



ANNA BAGNO



**MAMPARAS DOCCIA, S.L.**

Polígono Industrial San Nicolás Uno, parcela 34  
41500 Alcalá de Guadaíra - Sevilla. España.  
Tel: 0034 902 120 038 / Fax: 0034 902 197 196



13

UNE-EN 14428

Para ver la Ddp (Declaración de Prestaciones)  
visite nuestra página web [www.mamparasdoccia.es](http://www.mamparasdoccia.es)