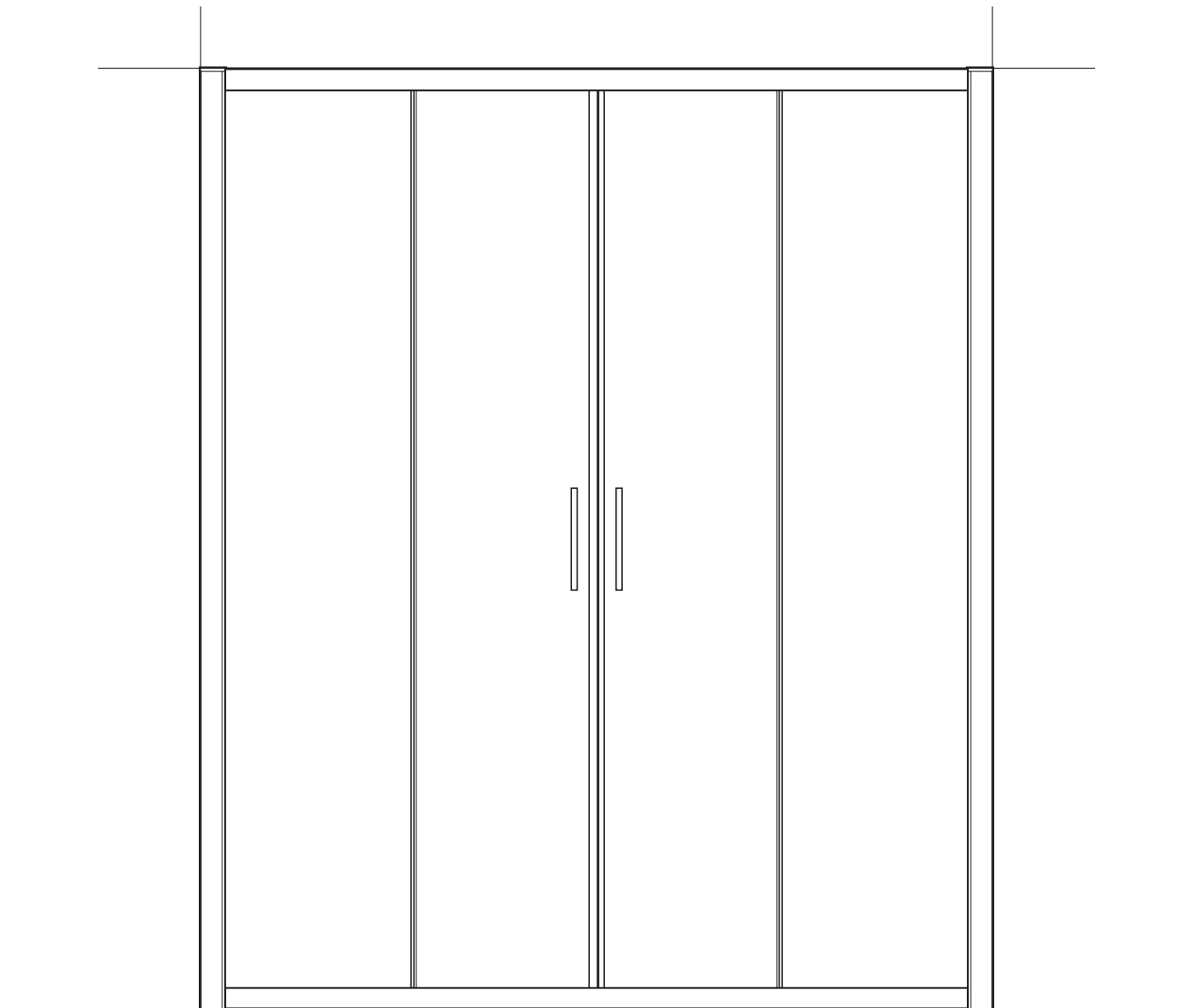




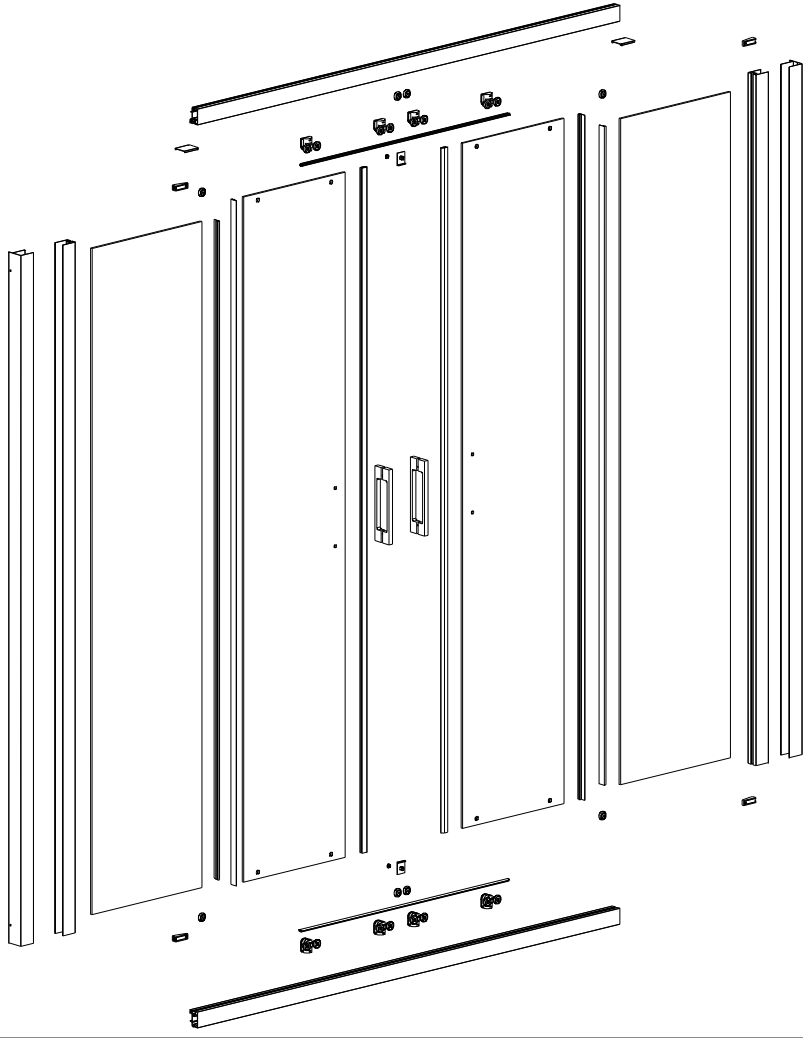
Doccia Group

// MAMPARA DE BAÑO // PAROIS DE DOUCHE // SHOWER ENCLOSURE //
// CABINA DOCCIA // DUSCHABTRENNUNG // RESGUARDO DE DUCHE //

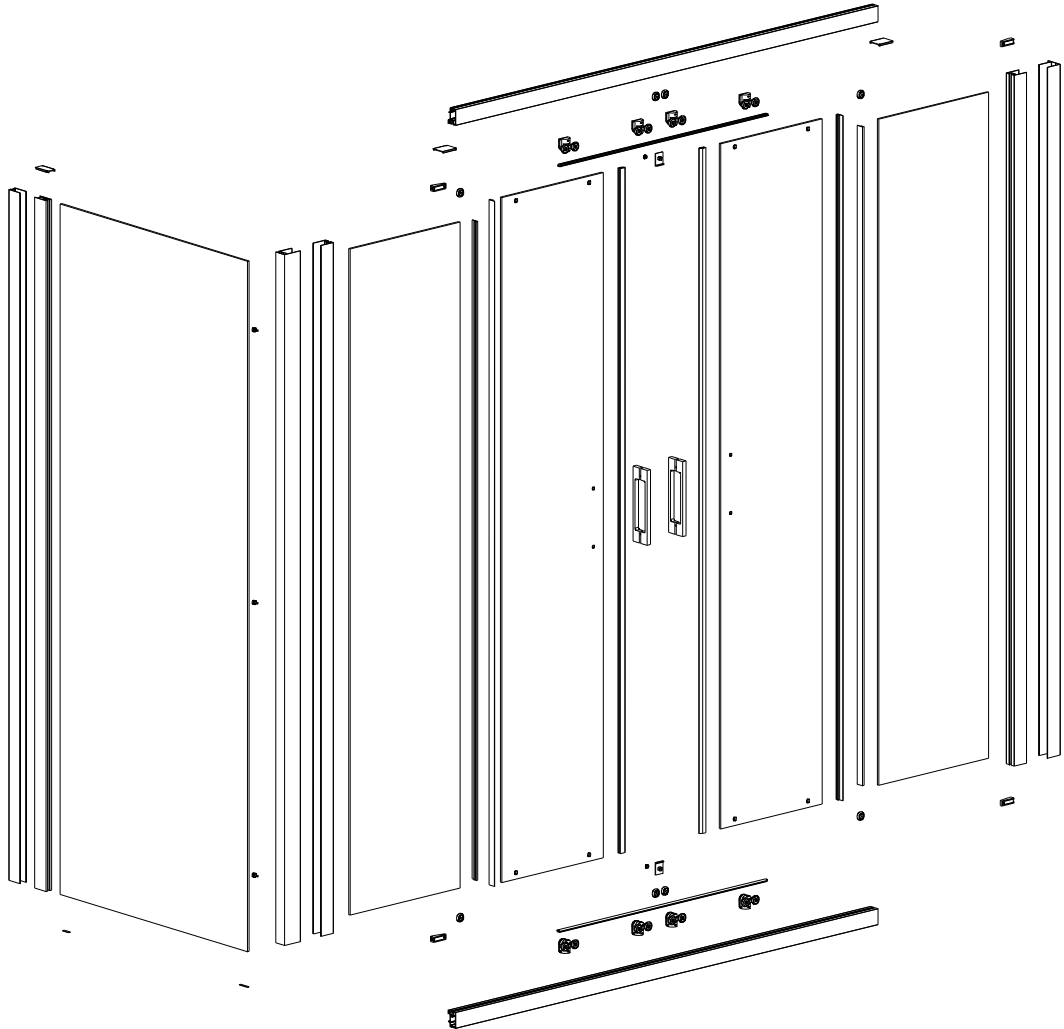
BOGOTÁ-BRASILIA



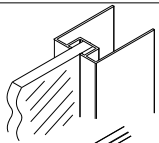
A



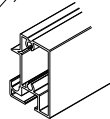
B



M-01 2



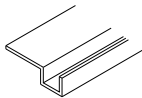
M-03 2



M-05 4



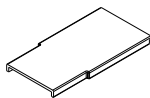
M-07 4



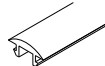
M-09 8



M-11 2



M-13 2



M-15 4
TACO PARED Ø 6

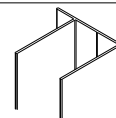


M-17 2
DIN 7982 3,5x19



A

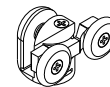
M-02 2



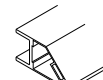
M-04 4



M-06 8



M-08 2



M-10 2



M-12 2



M-14 10



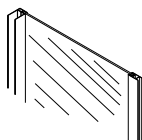
M-16 12
DIN 7981 4,2x32



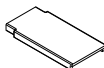
M-18 12
AUTOROSCANTE 3,5x16



M-21 1



M-23 1

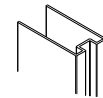


M-25 6



B

M-22 1

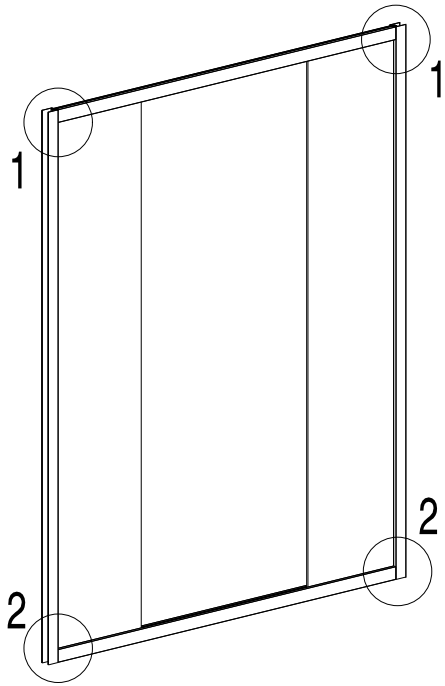
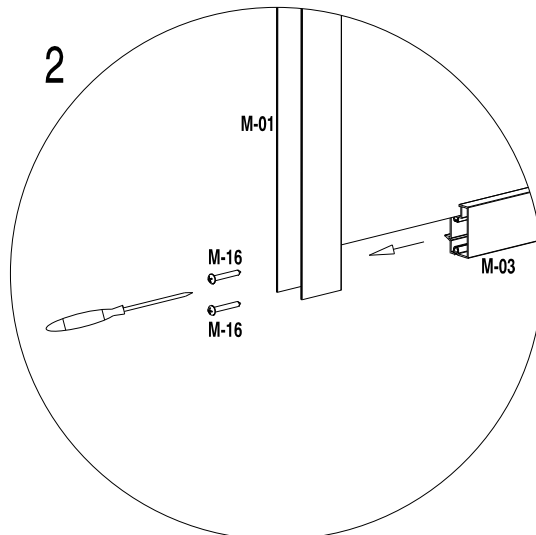
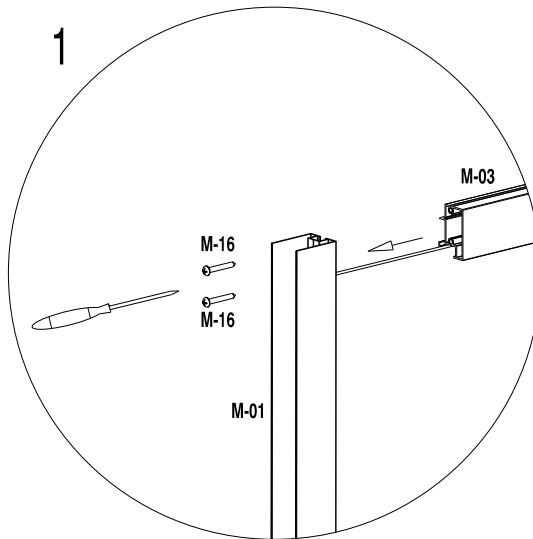
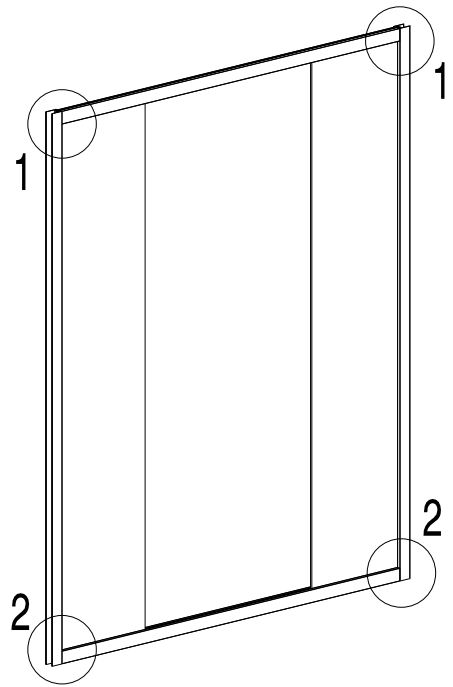


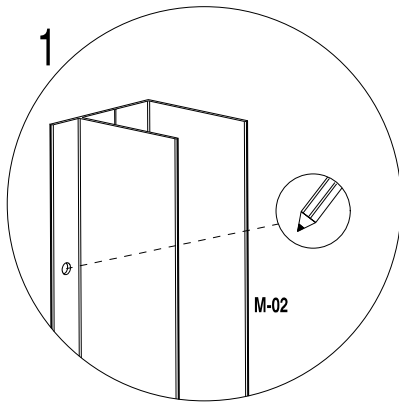
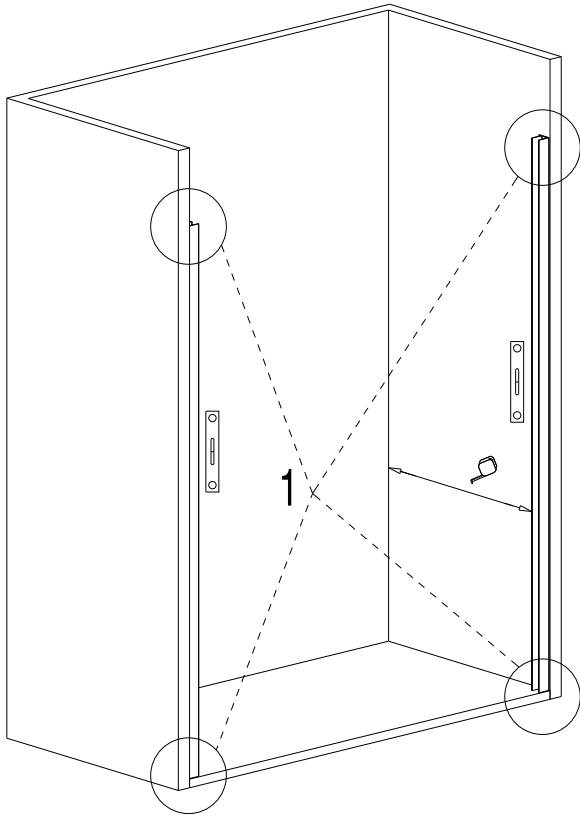
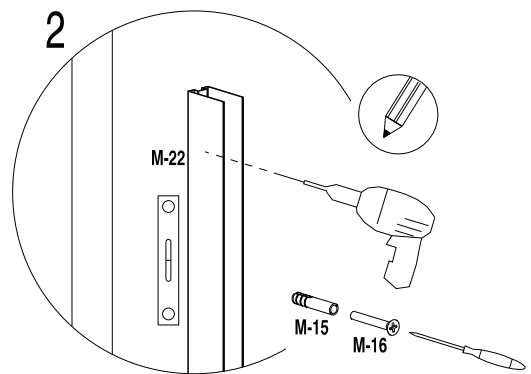
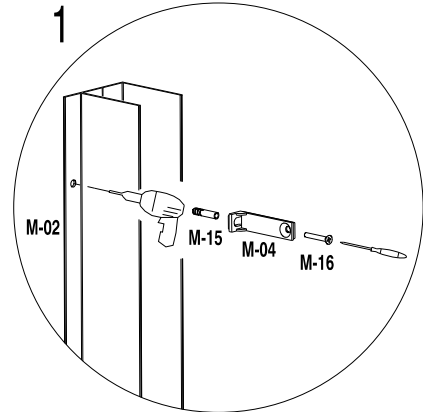
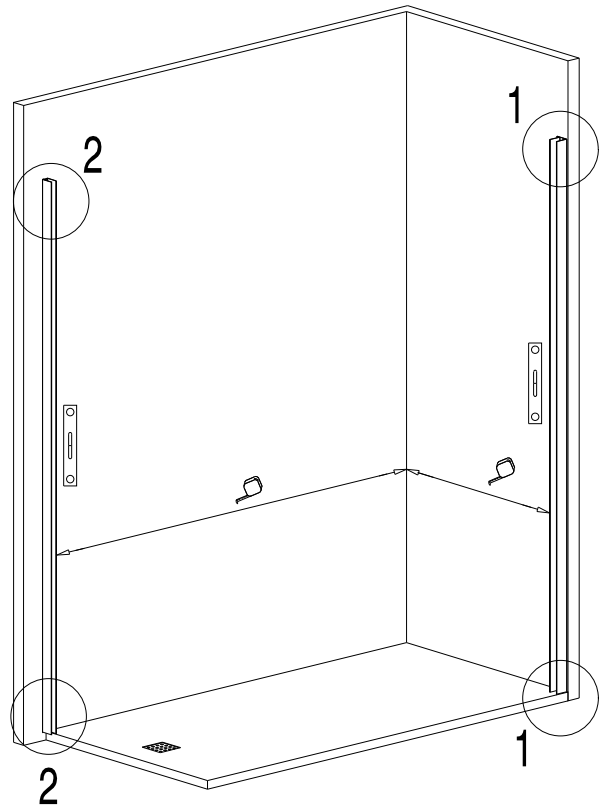
M-24 2

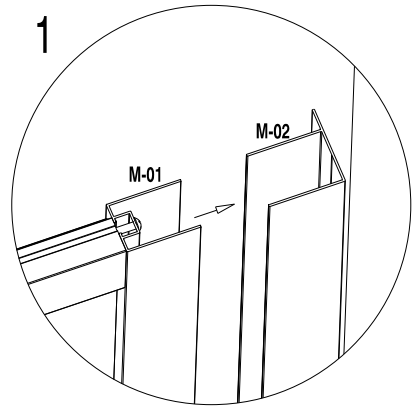
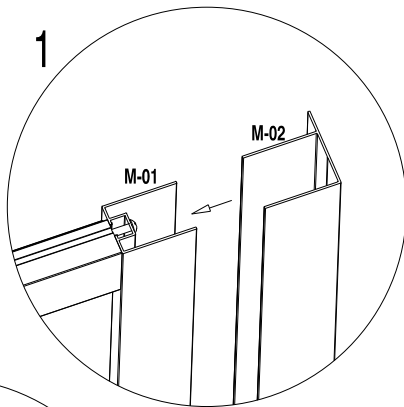
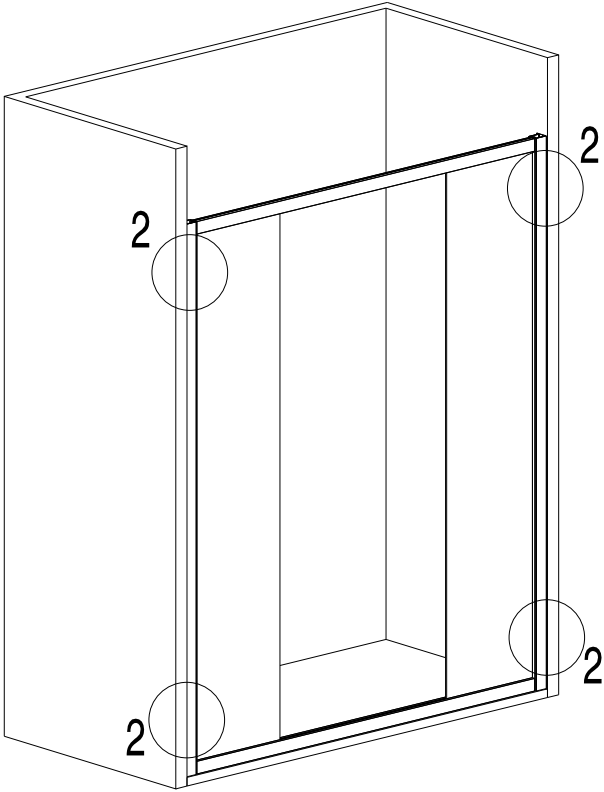


M-26 6
AUTOROSCANTE 3,5x16

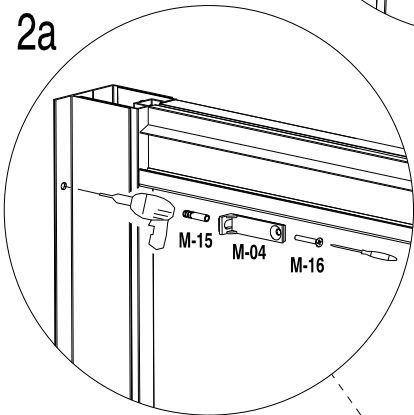


A**B**

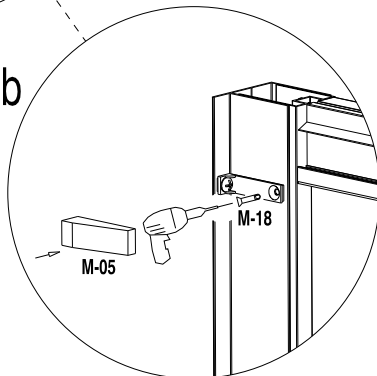
A**B**

A

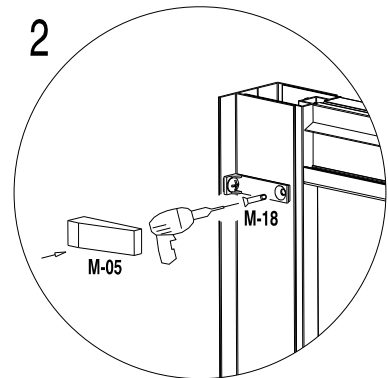
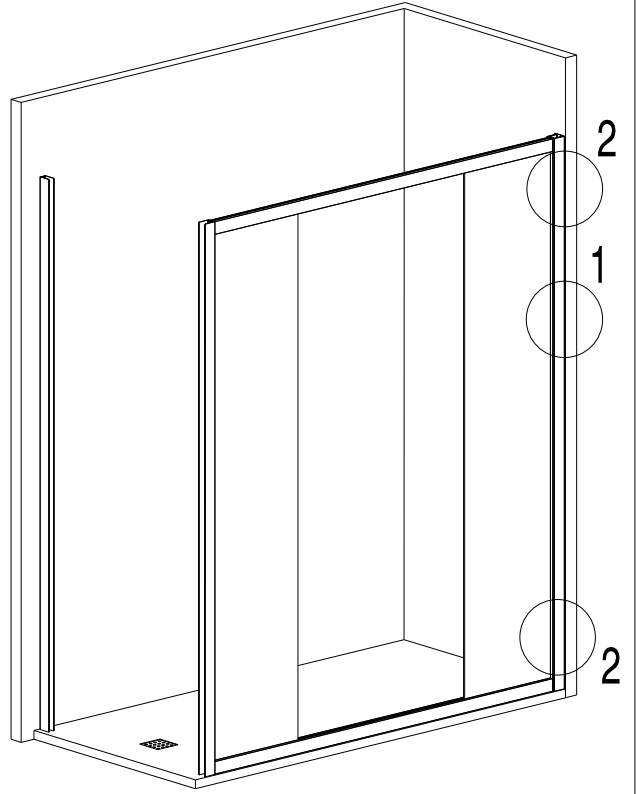
2a



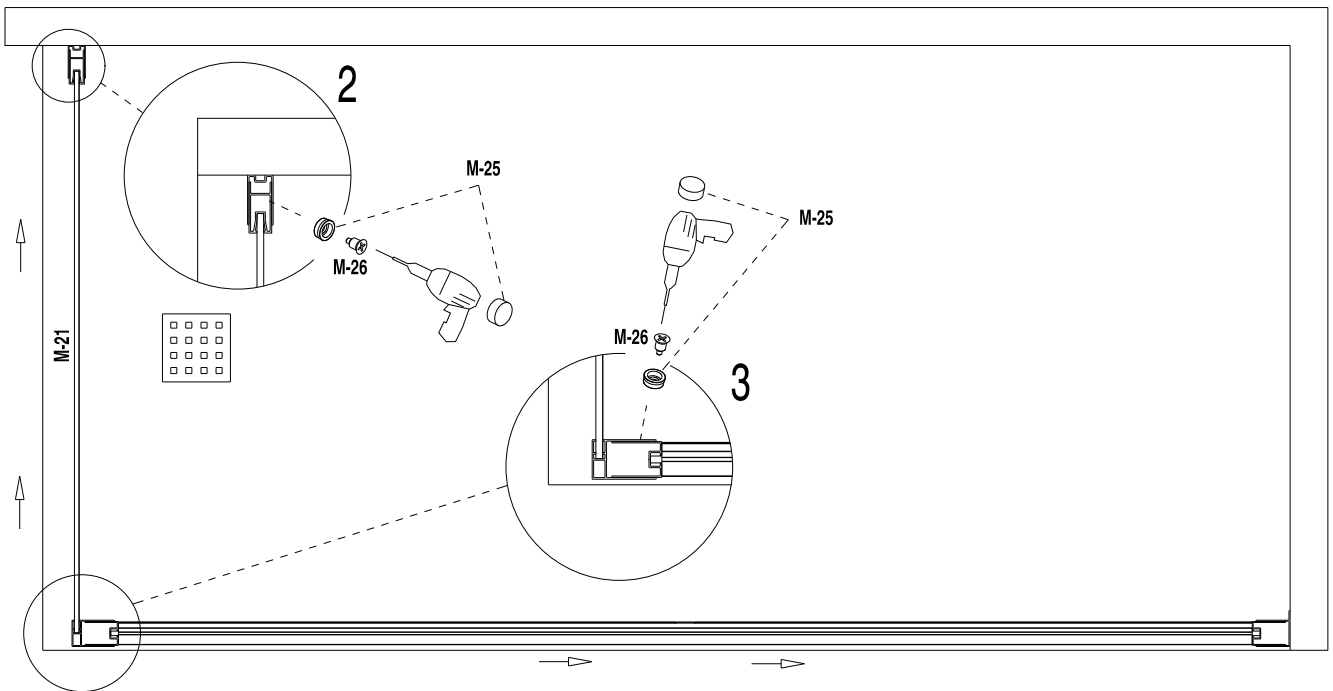
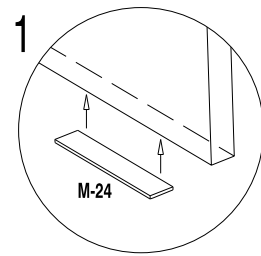
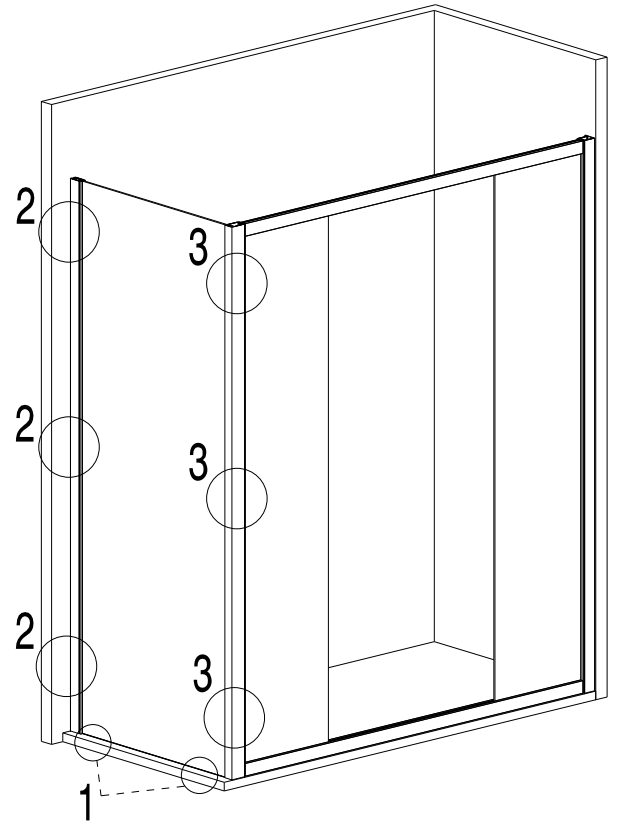
2b

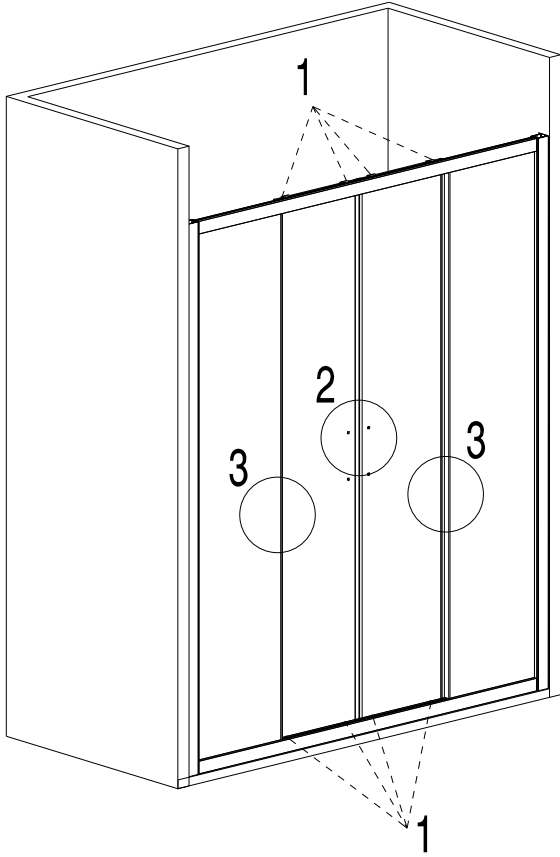
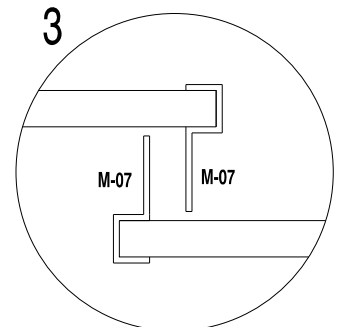
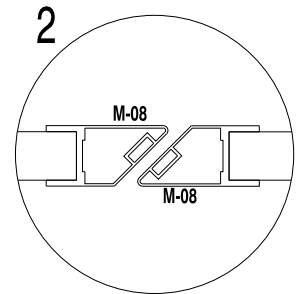
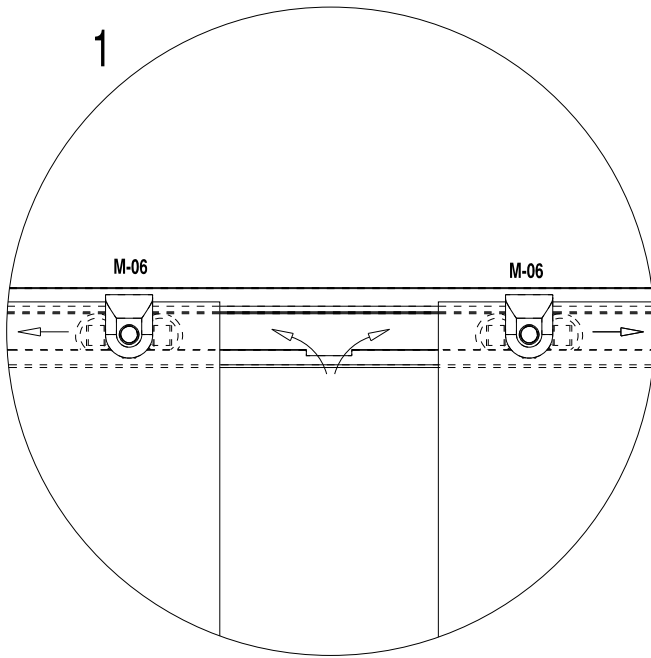
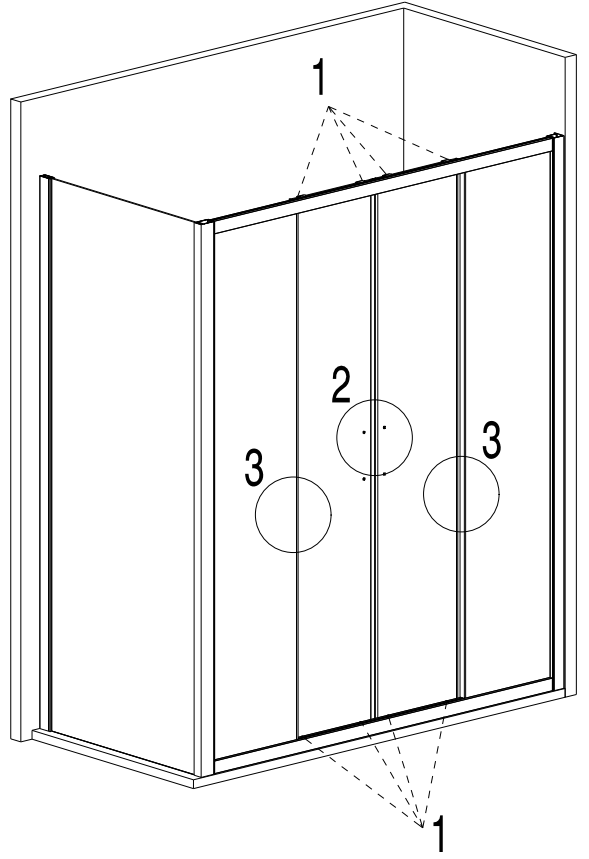


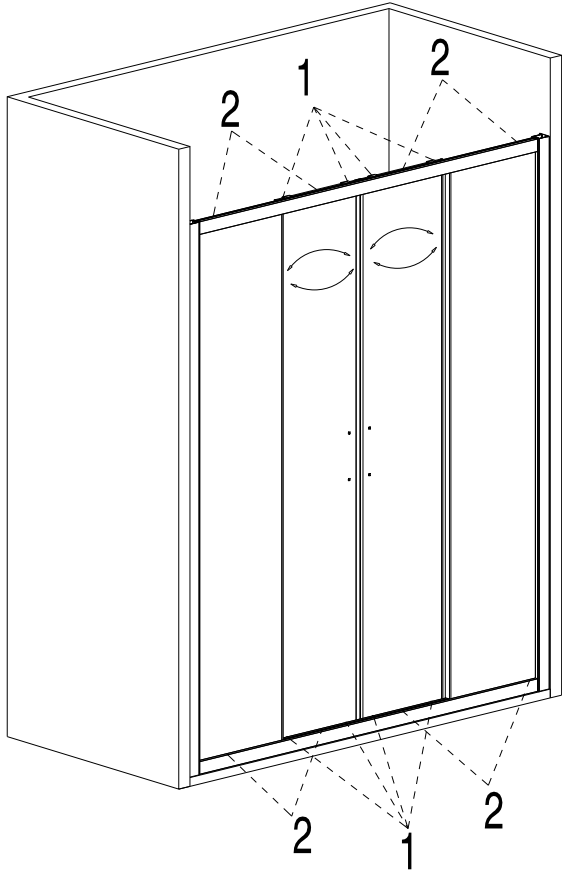
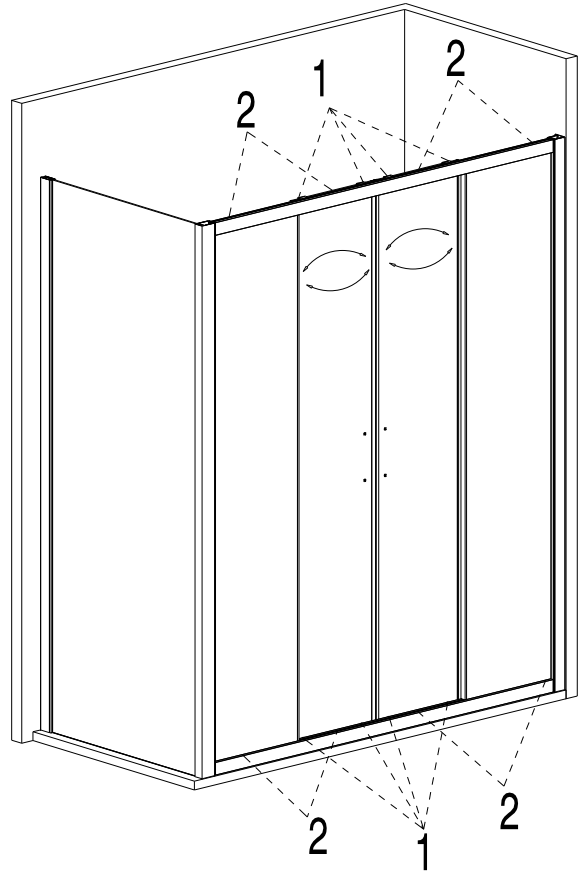
2

**B**

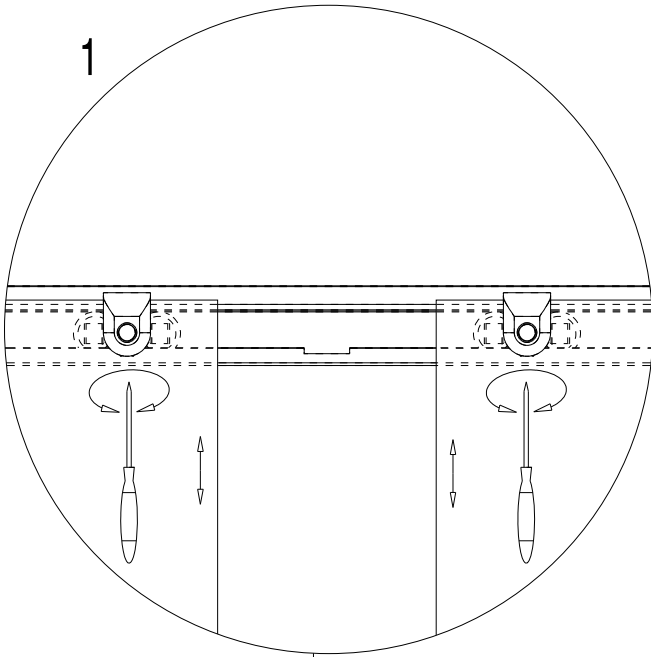
B



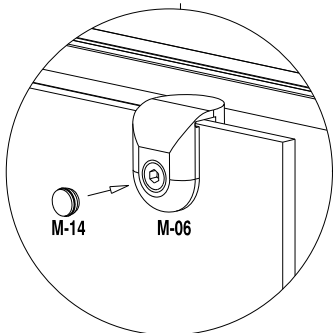
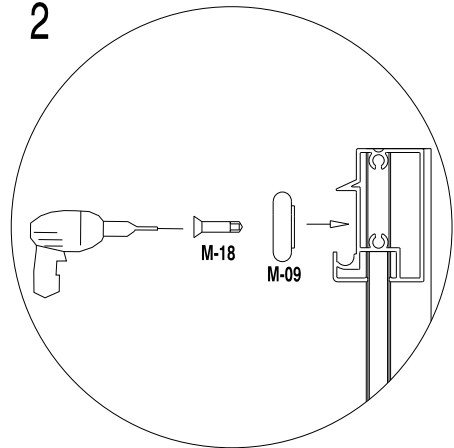
A**B**

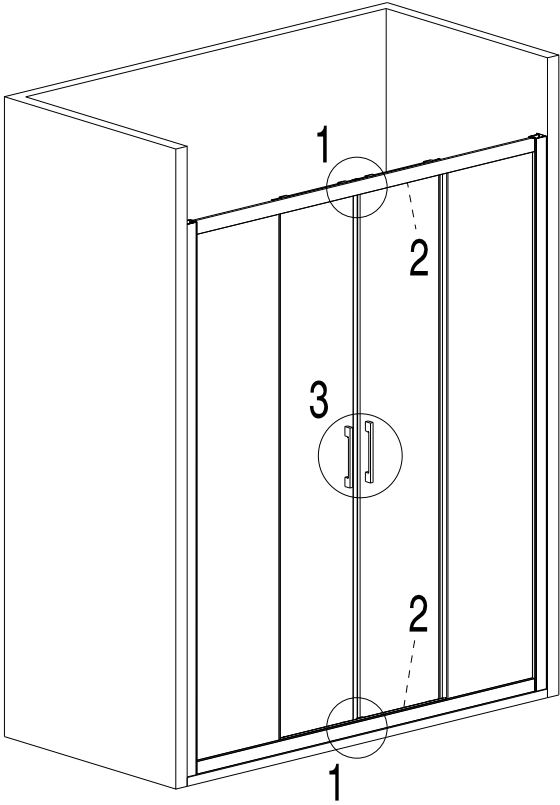
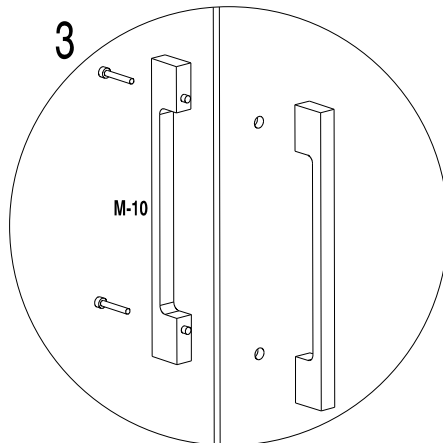
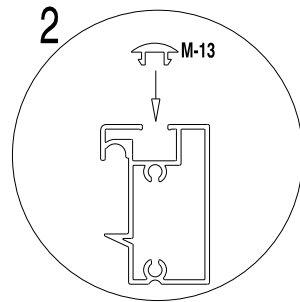
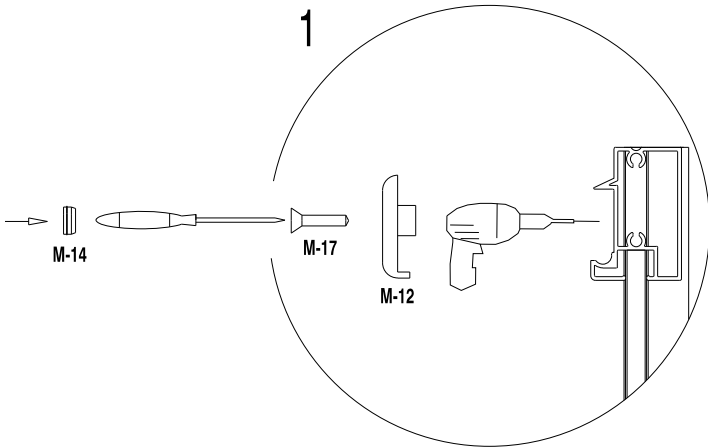
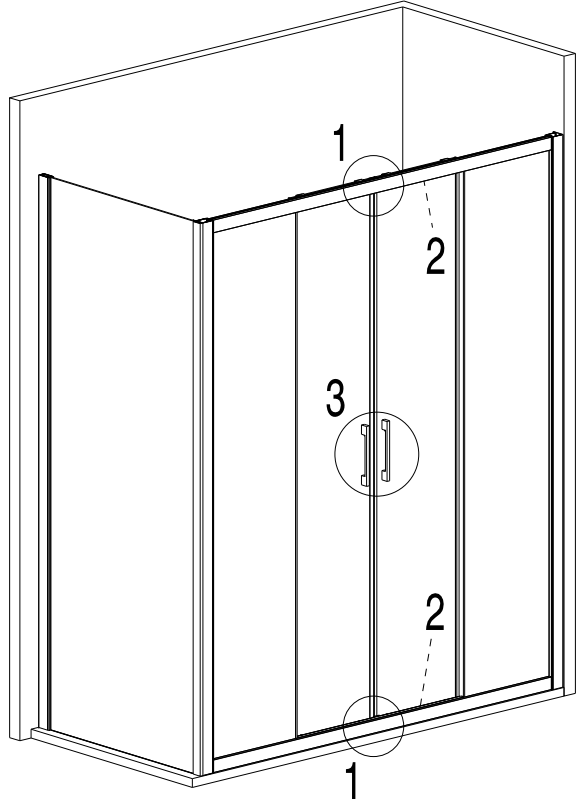
A**B**

1

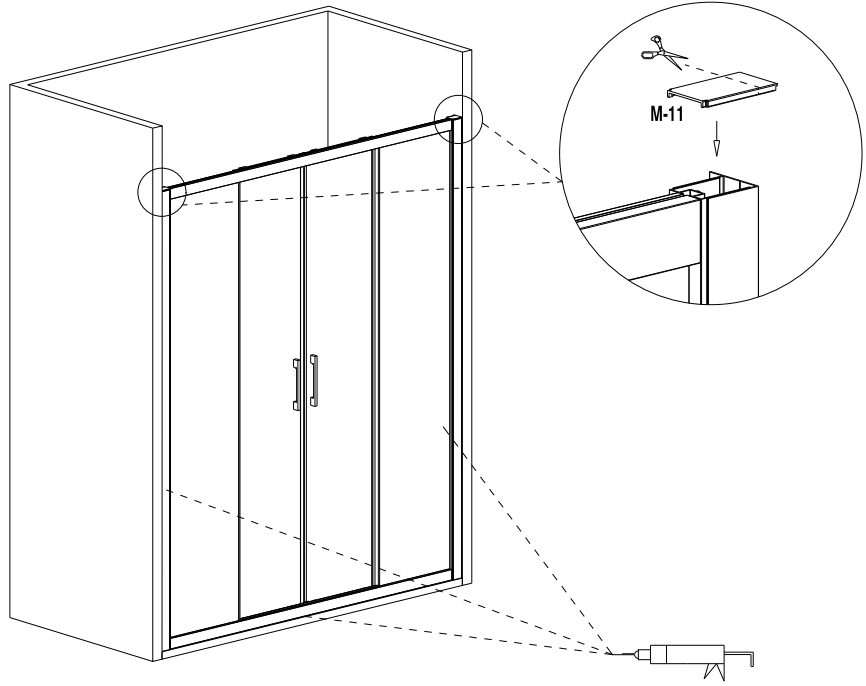


2

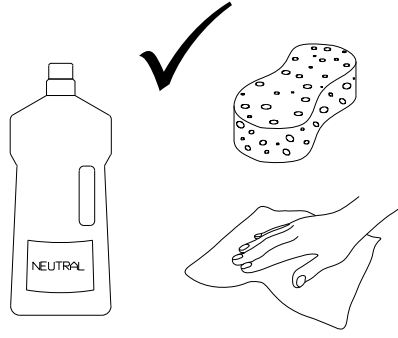
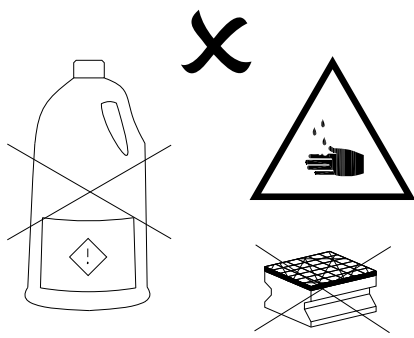
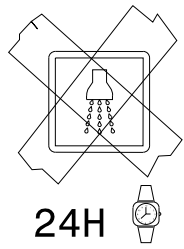
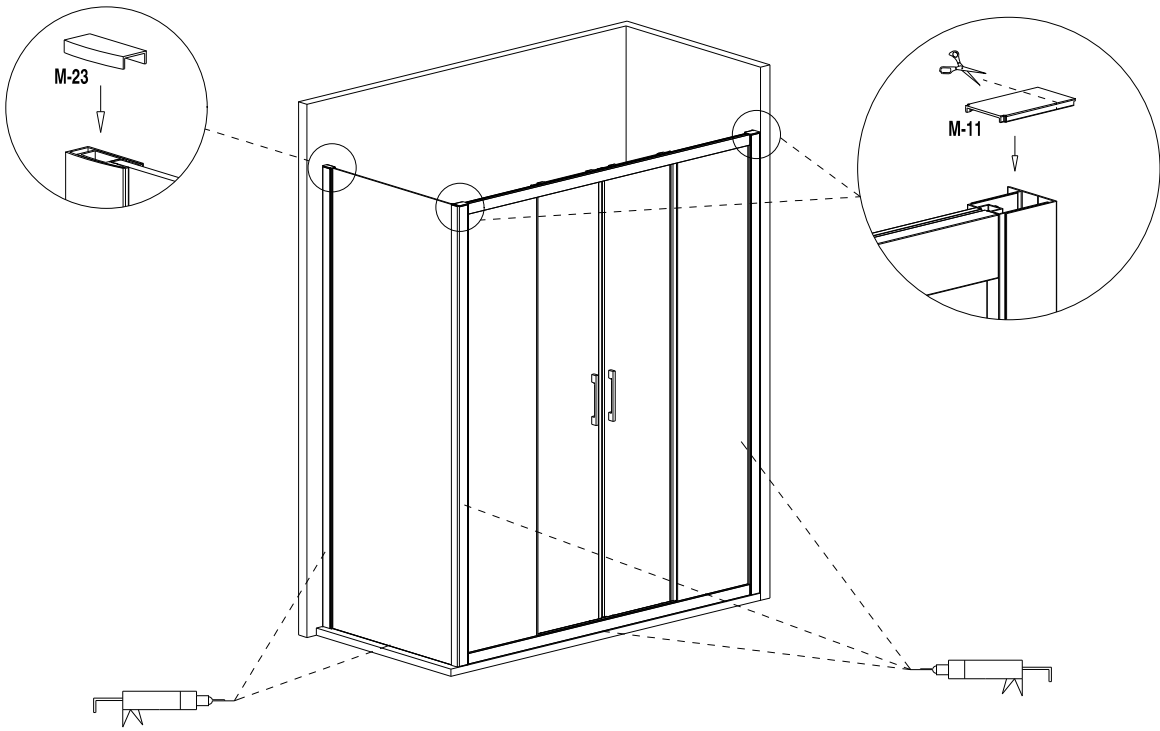


A**B**

A



B





Doccia Group



ANNA BAGNO



MAMPARAS DOCCIA, S.L.

Polígono Industrial San Nicolás Uno, parcela 34
41500 Alcalá de Guadaíra - Sevilla. España.
Tel: 0034 902 120 038 / Fax: 0034 902 197 196



13

UNE-EN 14428

Para ver la Ddp (Declaración de Prestaciones)
visite nuestra página web www.mamparasdoccia.es