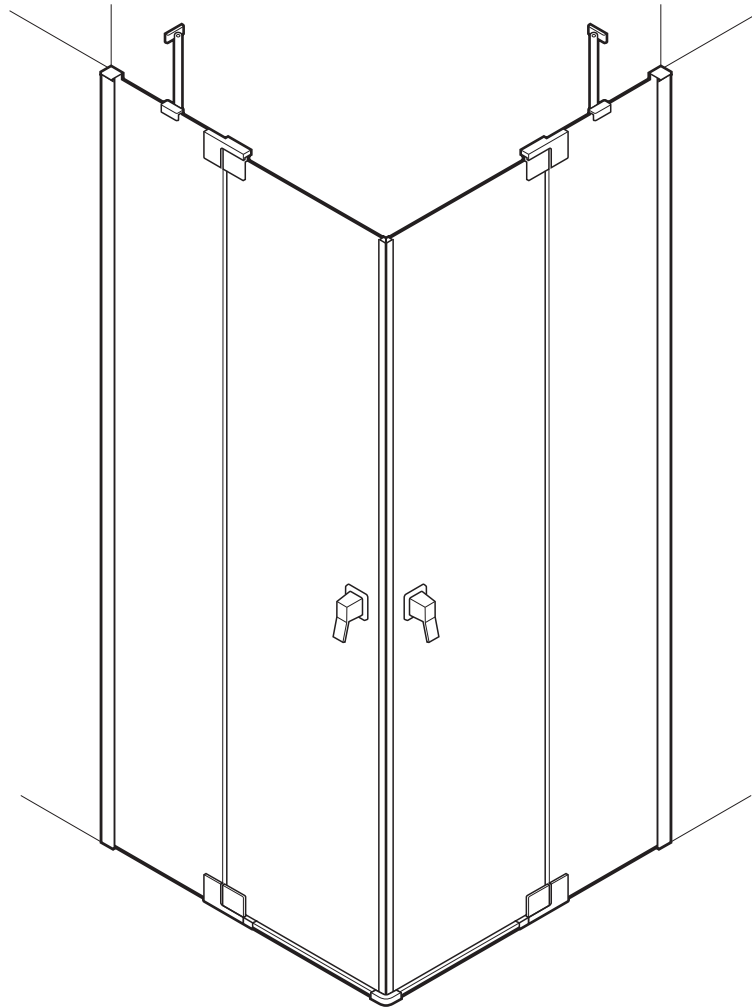


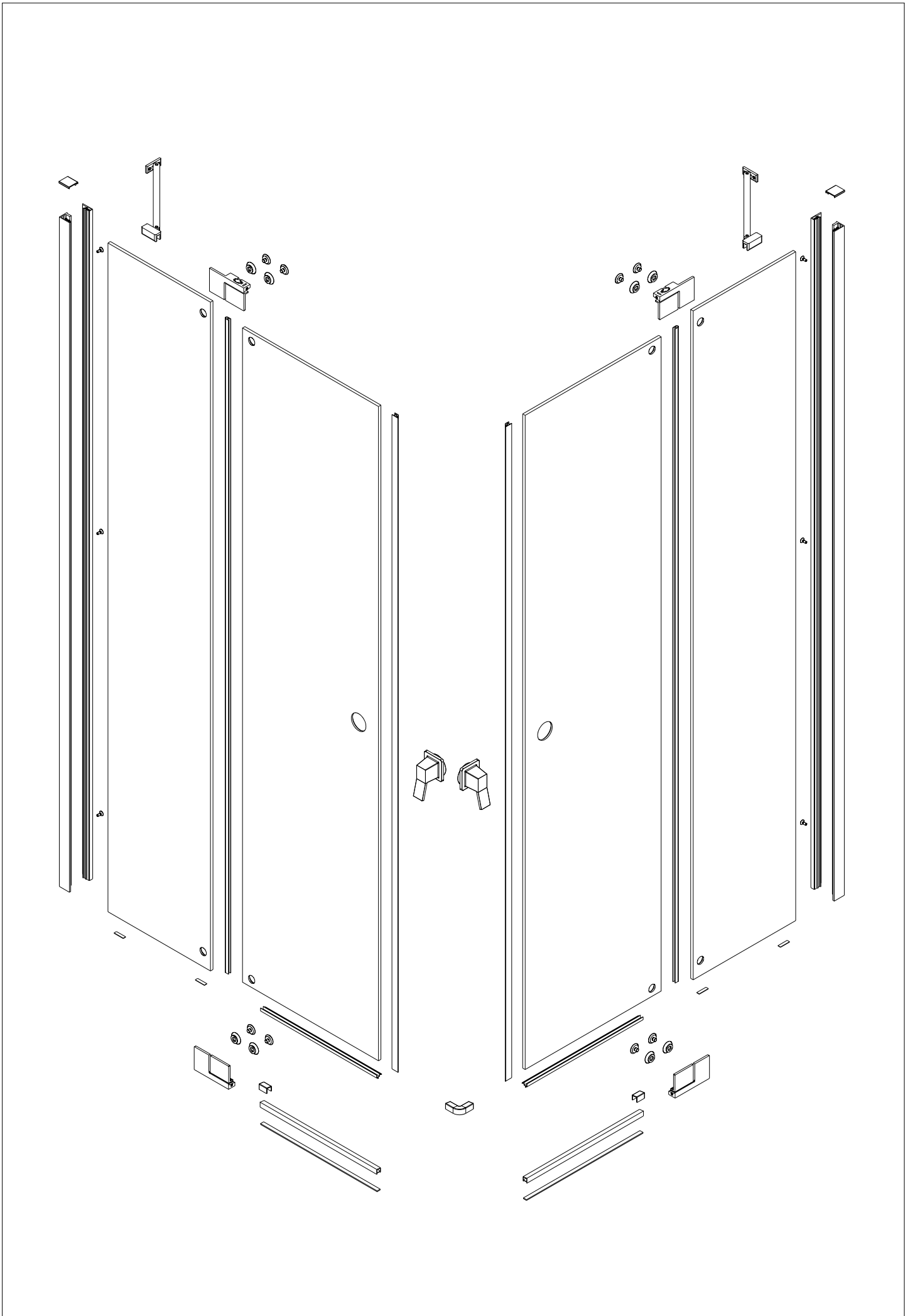


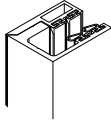
Doccia Group


// MAMPARA DE BAÑO // PAROIS DE DOUCHE // SHOWER ENCLOSURE //
// CABINA DOCCIA // DUSCHABTRENNUNG // RESGUARDO DE DUCHE //

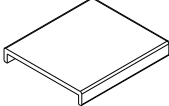
BRUNEI

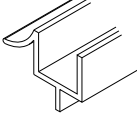


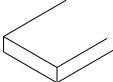


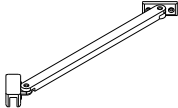
M-01  2

M-05  4

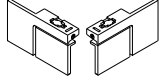
M-09  2

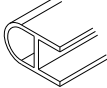
M-11  2

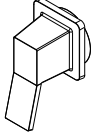
M-13  2

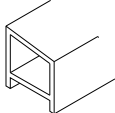
M-15  2

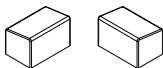
M-17  TACO PARED $\bullet 6$ 10

M-04  2

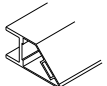
M-06  2


M-10  2

M-12  2

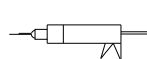
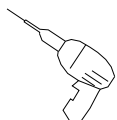
M-14  1

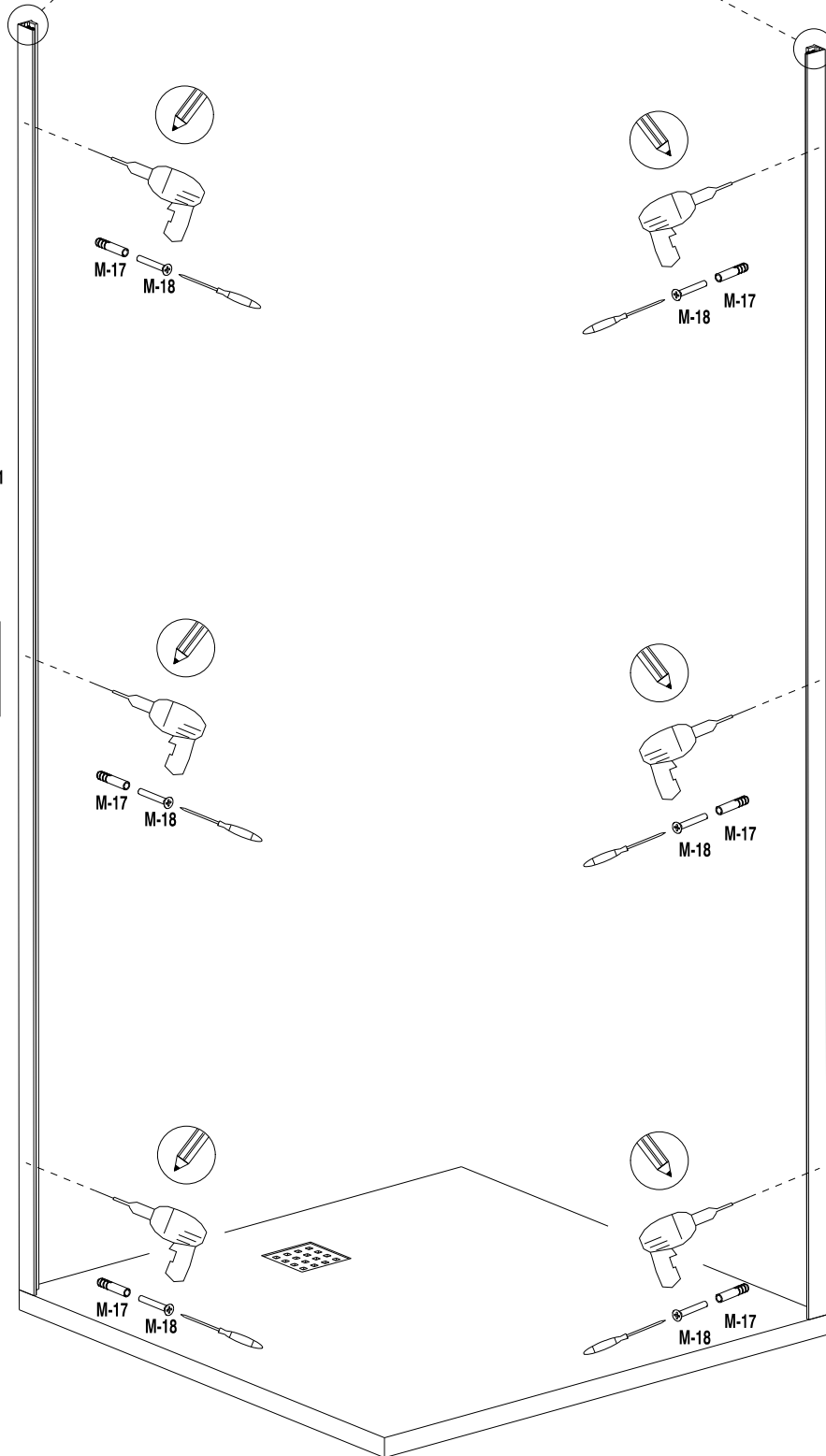
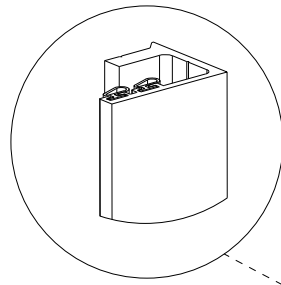
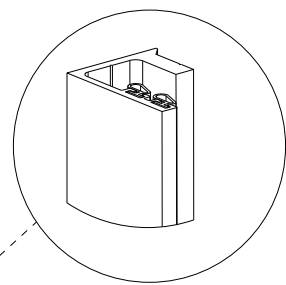
M-18  DIN 7982 4,2x32 10

M-22  2

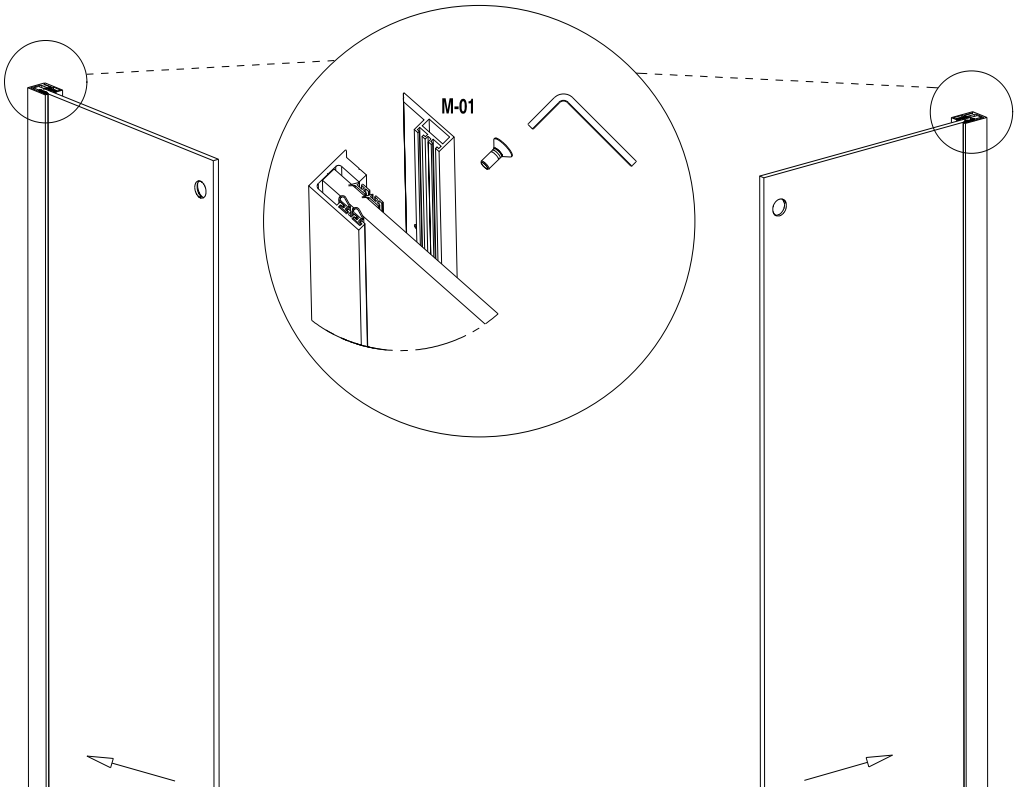
M-24  1

M-32  6

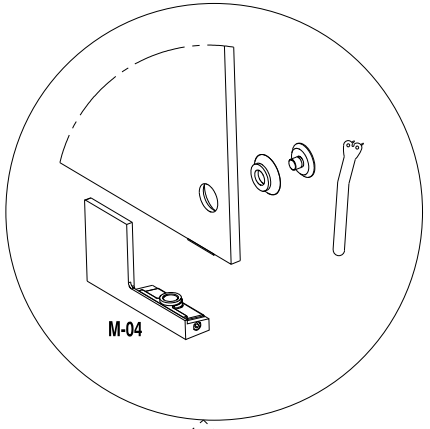




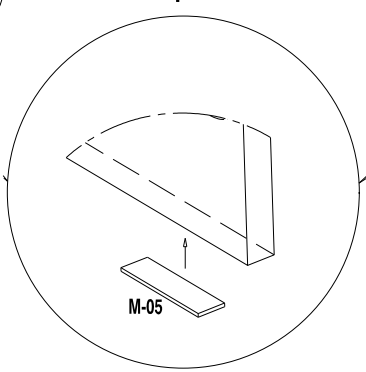
3

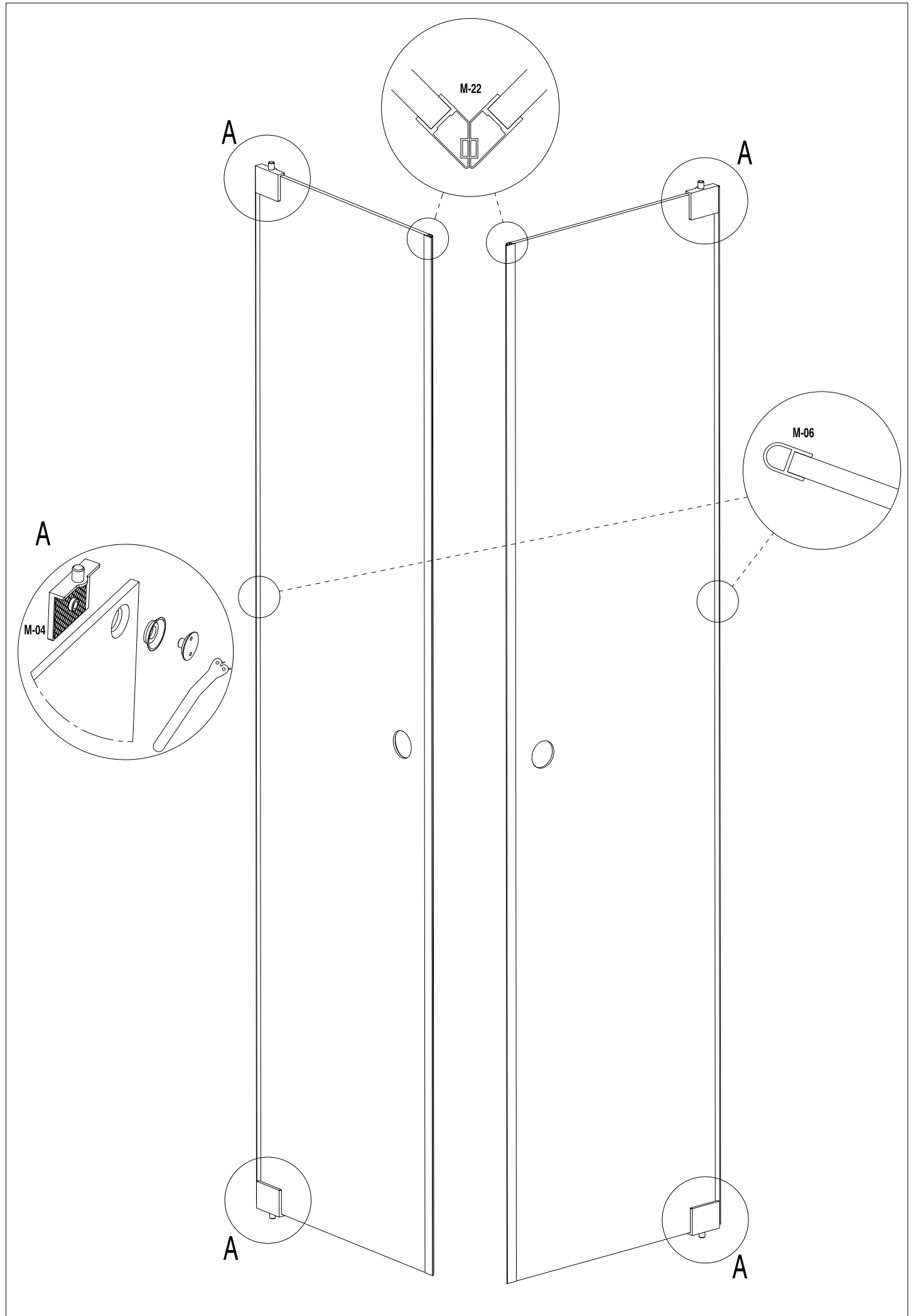


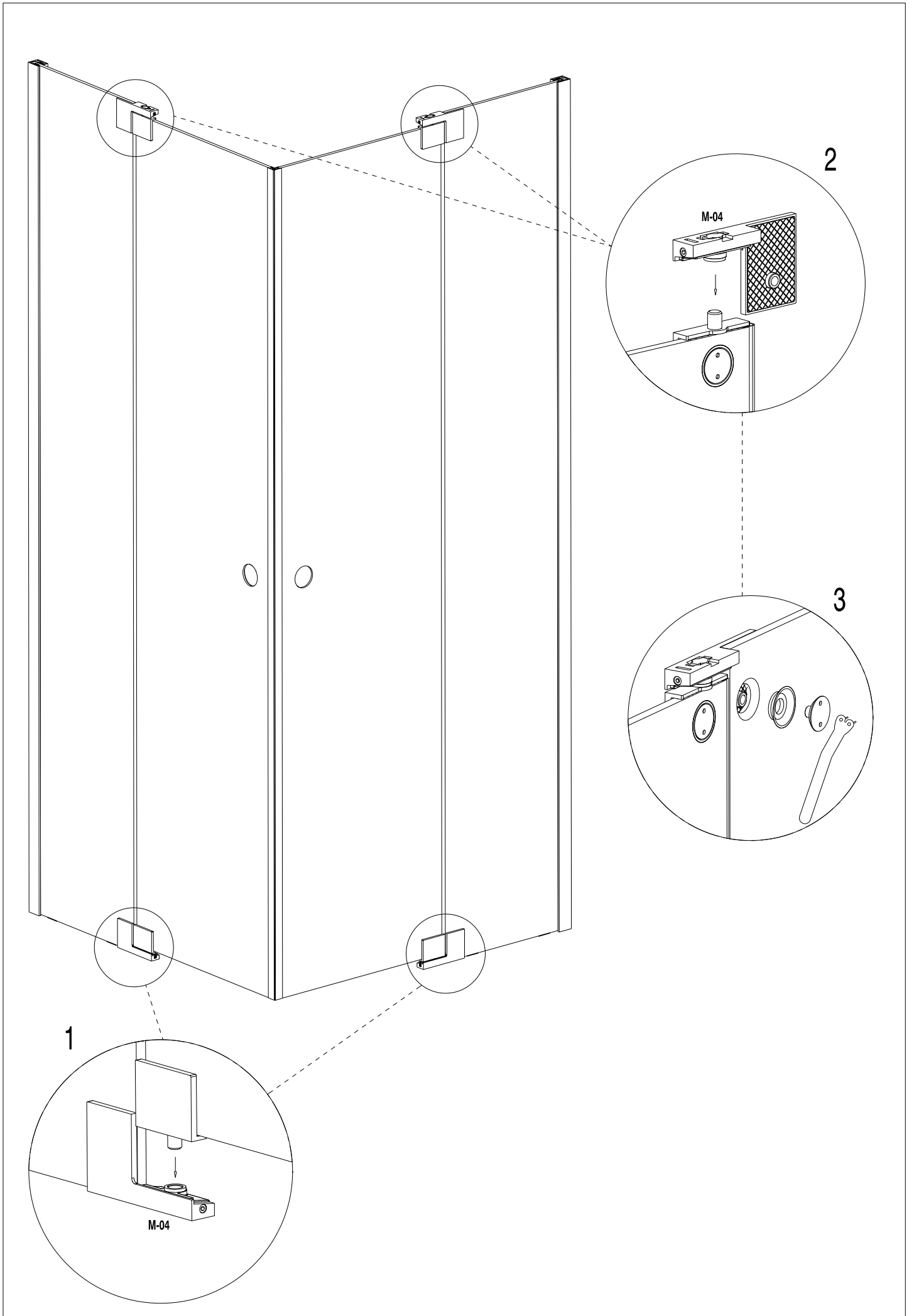
2

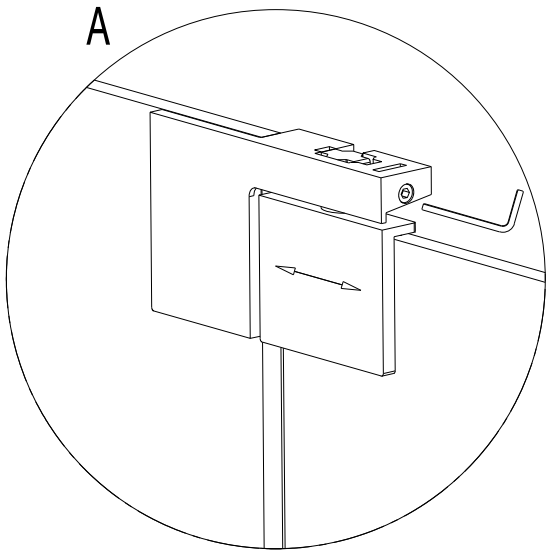
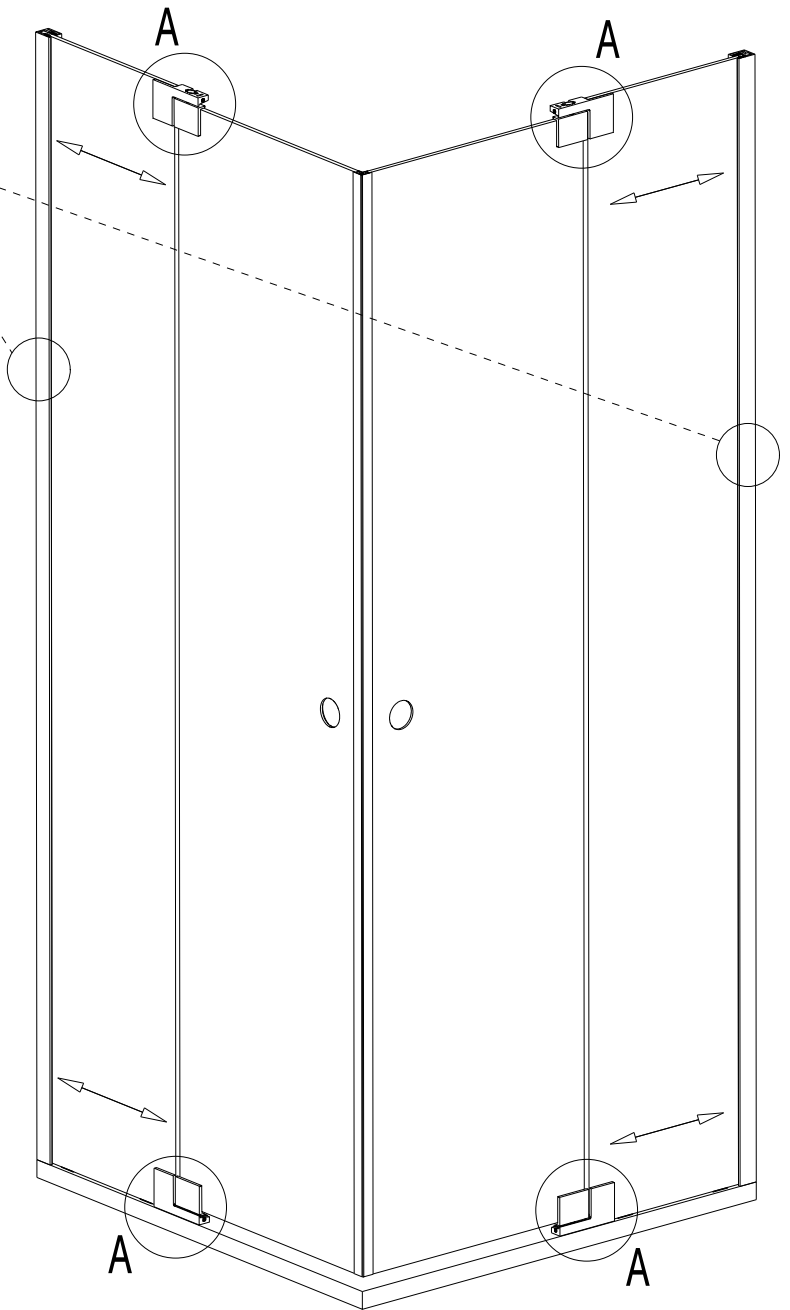
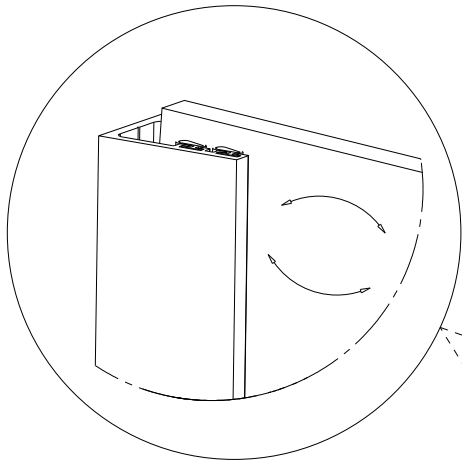


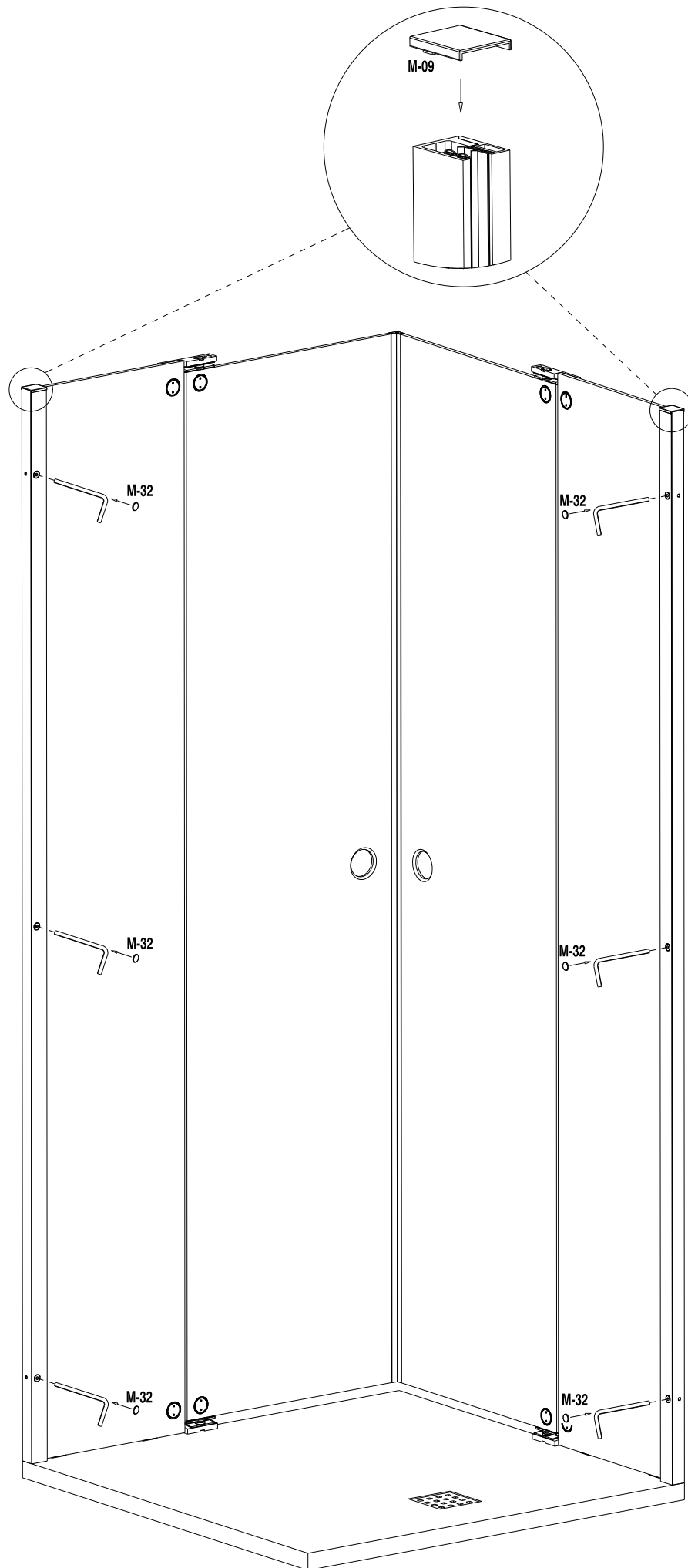
1

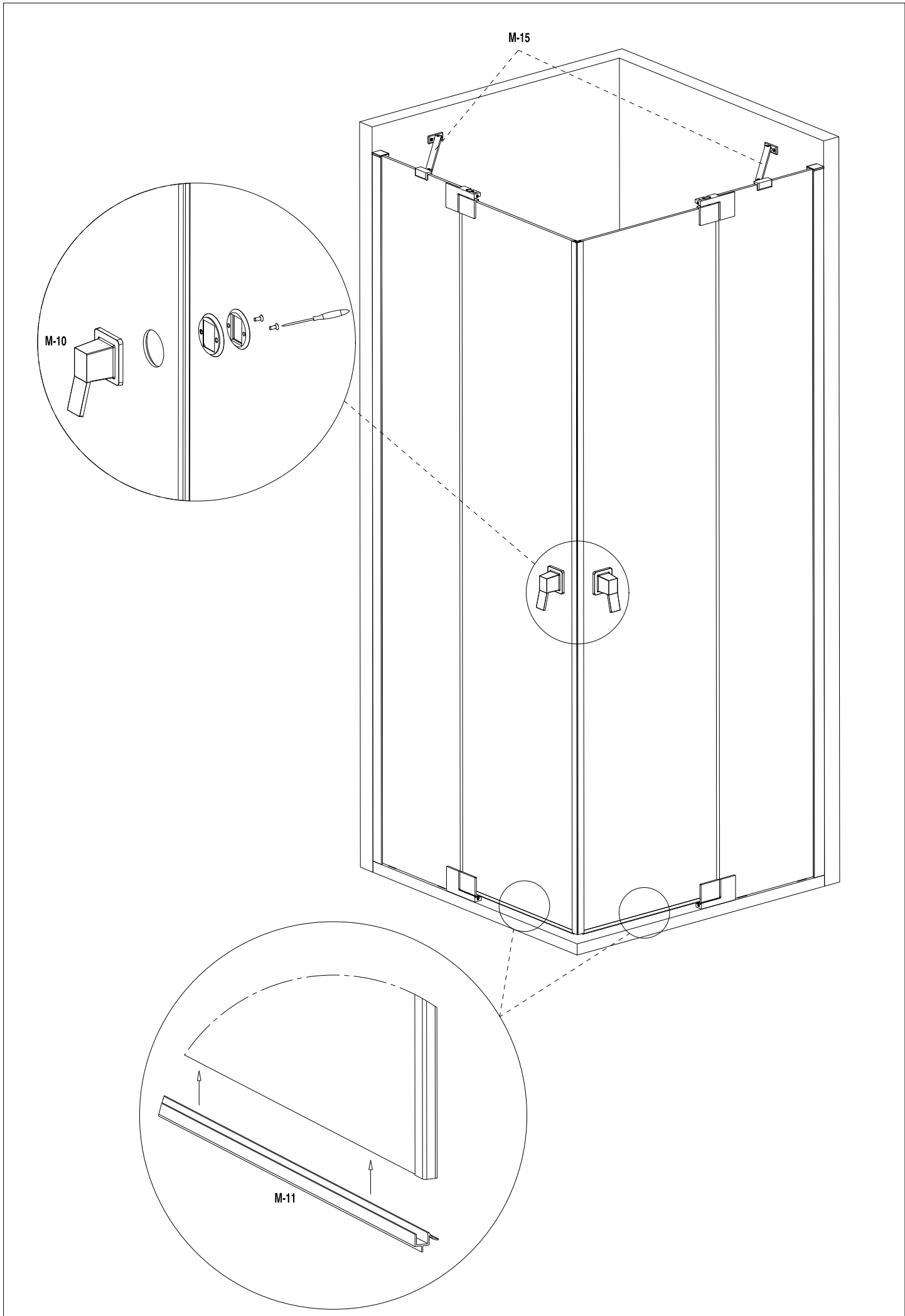


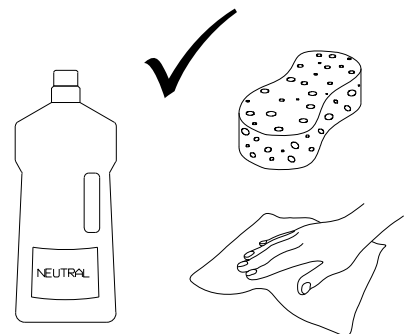
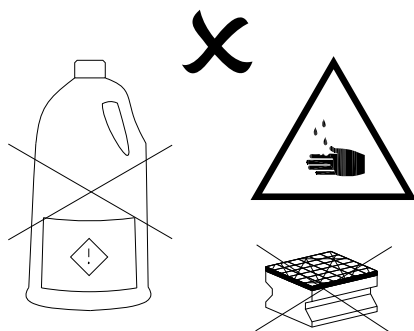
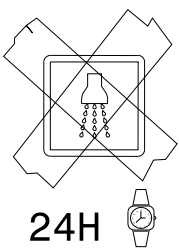
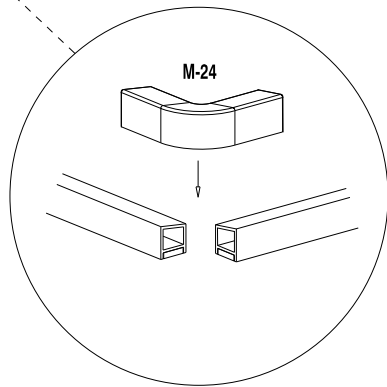
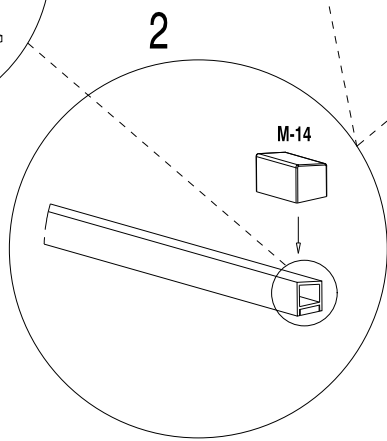
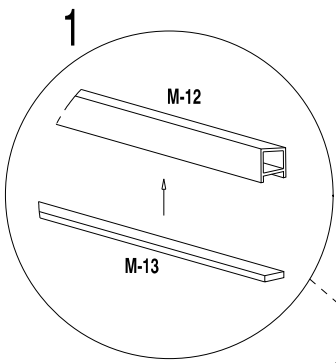
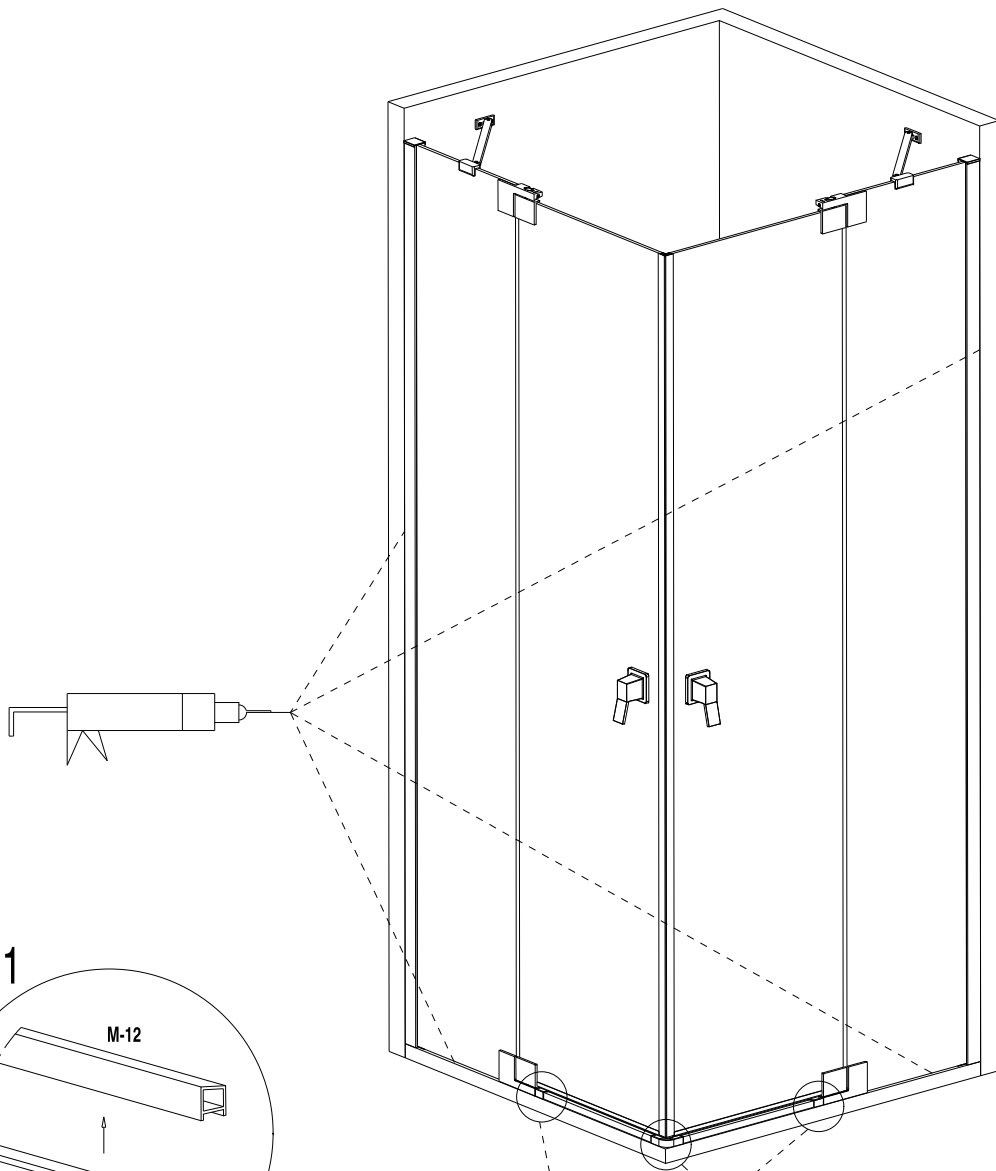














Doccia Group



ANNA BAGNO



MAMPARAS DOCCIA, S.L.

Polígono Industrial San Nicolás Uno, parcela 34
41500 Alcalá de Guadaíra - Sevilla. España.
Tel: 0034 902 120 038 / Fax: 0034 902 197 196



13

UNE-EN 14428

Para ver la Ddp (Declaración de Prestaciones)
visite nuestra página web www.mamparasdoccia.es