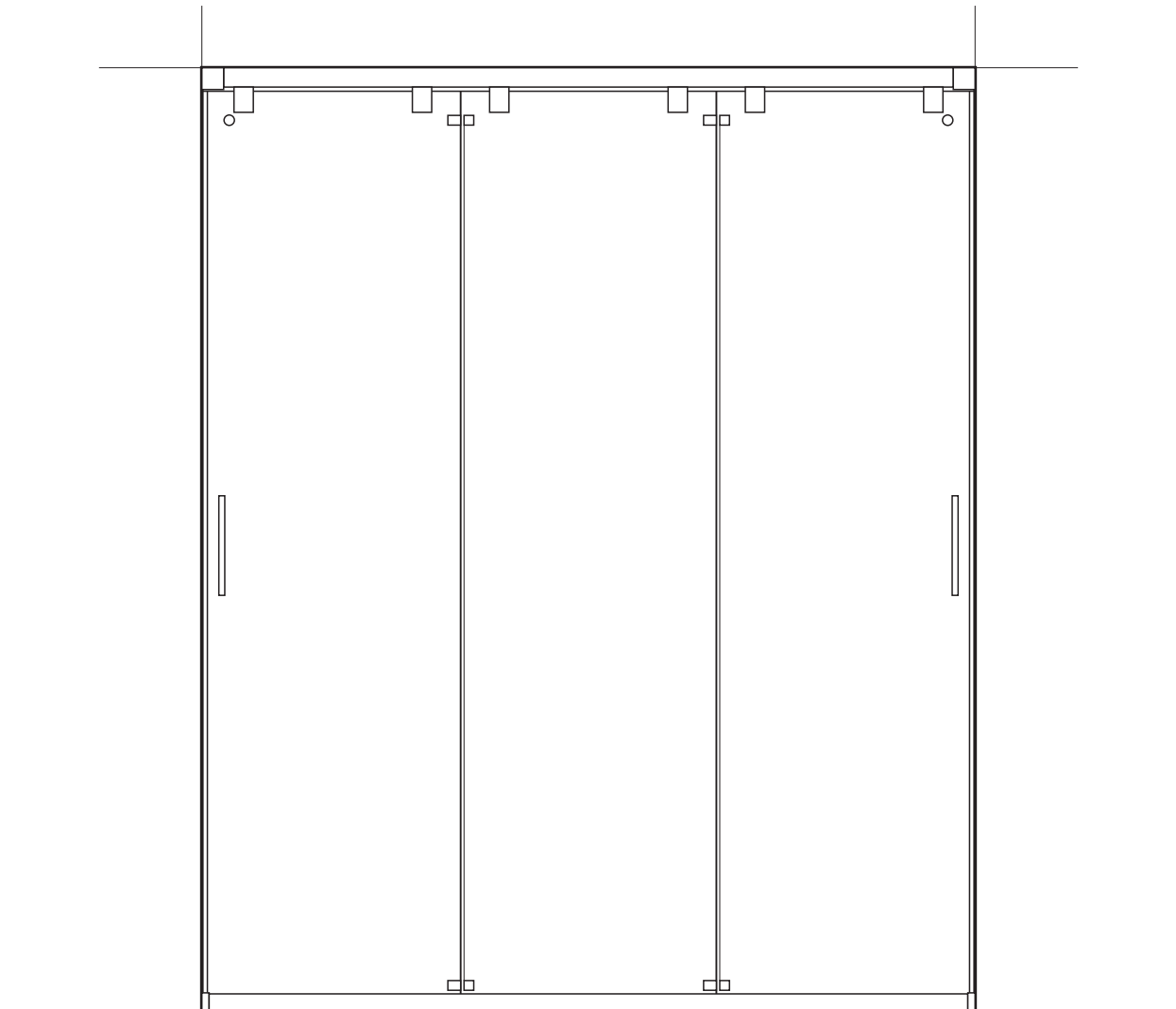




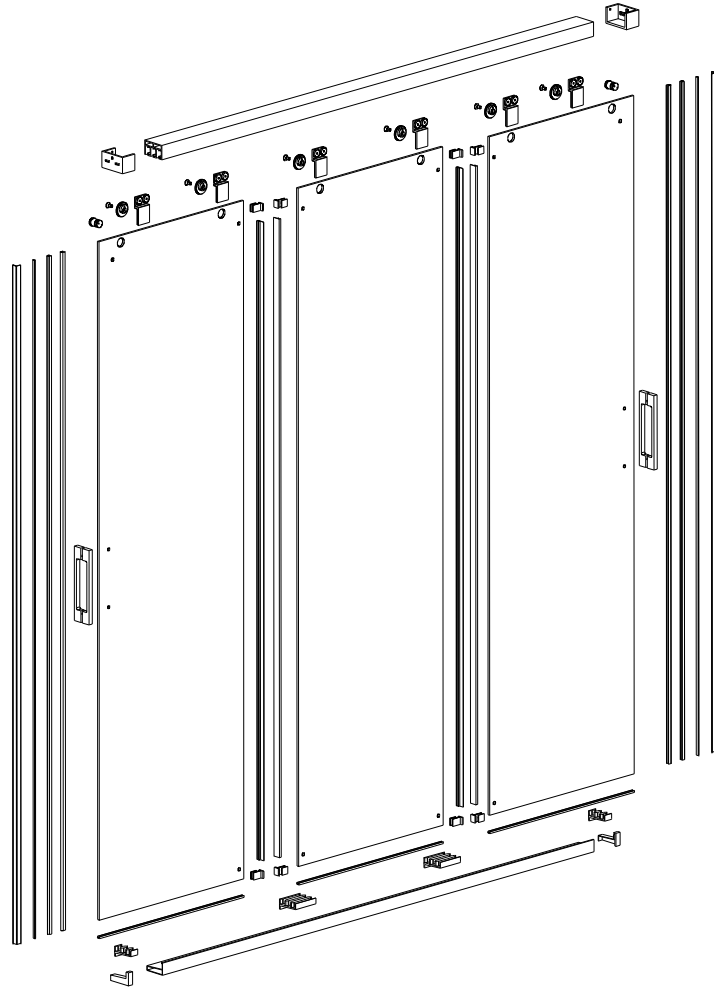
Doccia Group

// MAMPARA DE BAÑO // PAROIS DE DOUCHE // SHOWER ENCLOSURE //
// CABINA DOCCIA // DUSCHABTRENNUNG // RESGUARDO DE DUCHE //

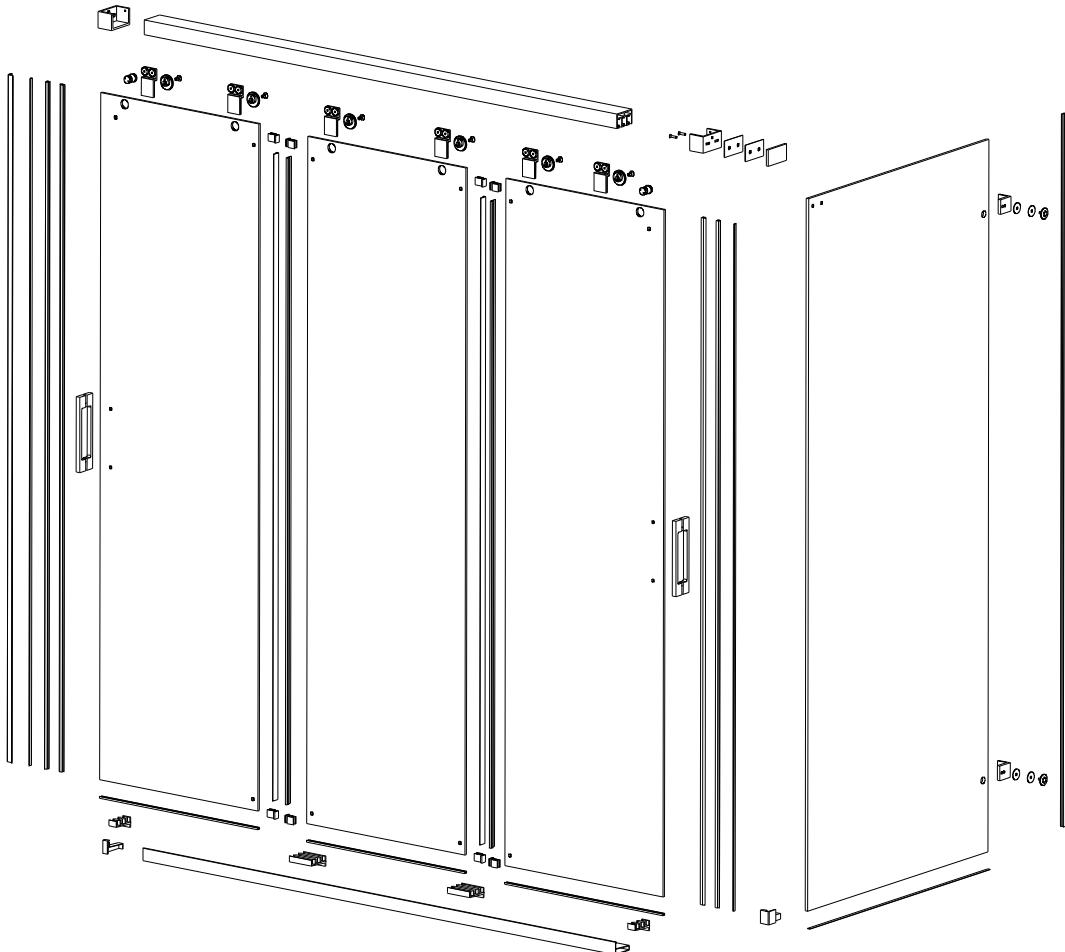
DALLAS-BRUJAS



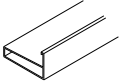

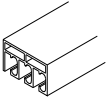
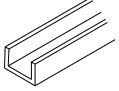
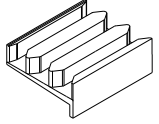
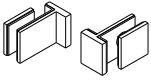
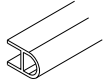
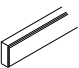
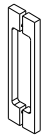


A

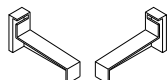
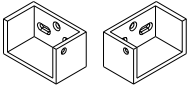
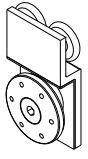
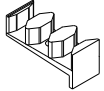
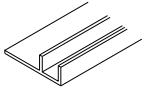

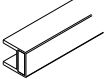
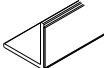




B

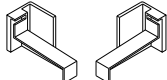
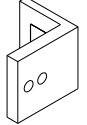
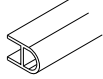



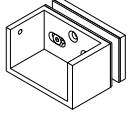

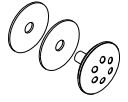
A

M-01		1
M-03		2
M-05		1
M-07		3
M-09		2
M-11		4
M-13		2
M-15		2
M-17		2
M-19	 TACO PARED ϕ 6	4
M-21	 DIN 7982 4,2x16	2

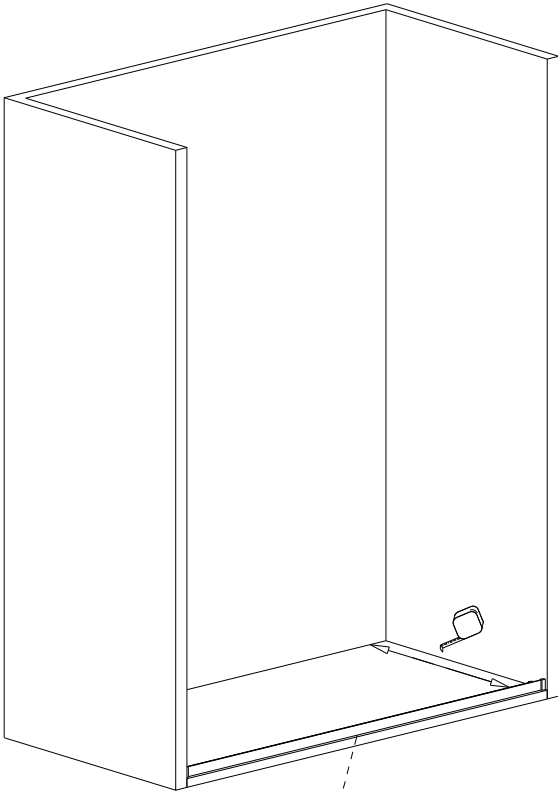
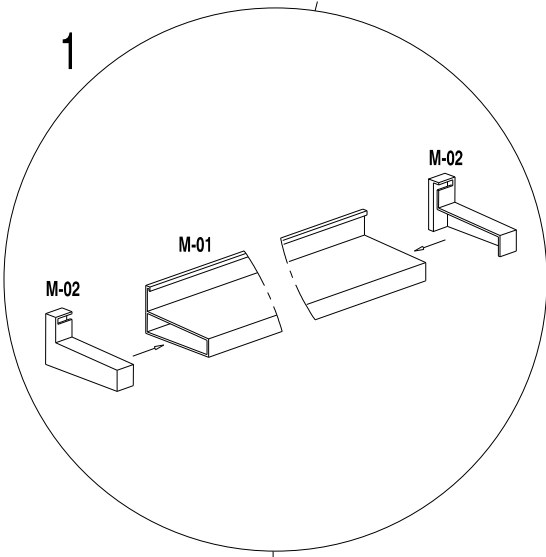
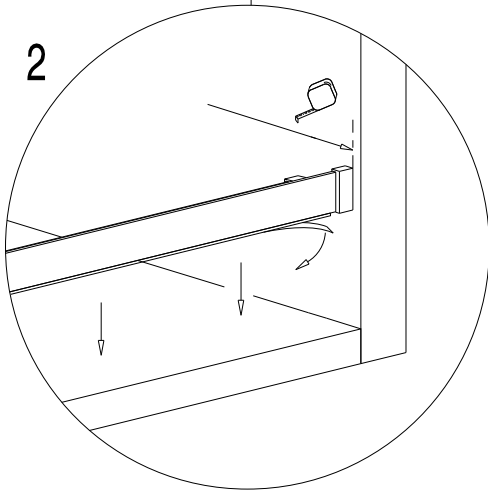
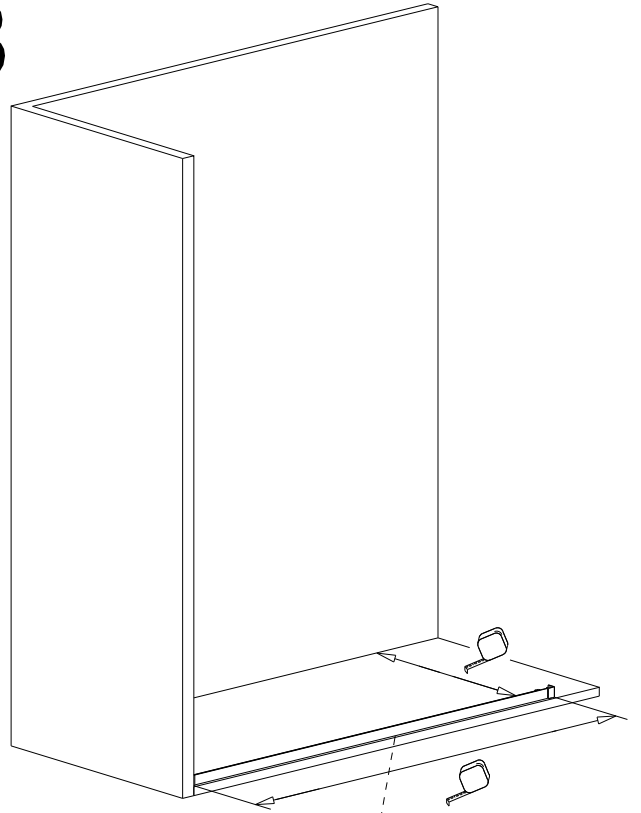
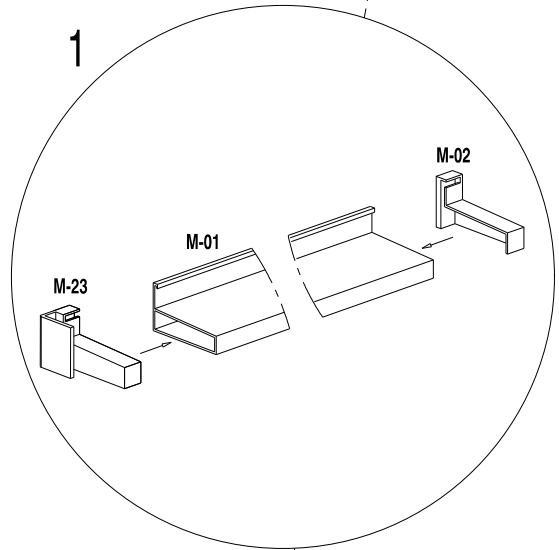
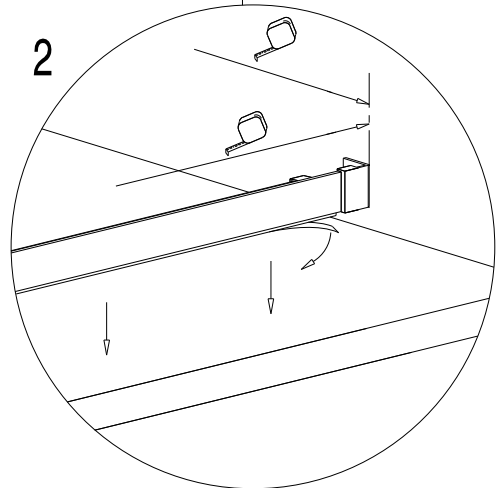
M-02		1
M-04		1
M-06		6
M-08		2
M-10		4
M-12		2
M-14		2
M-16		2
M-18	 DIN 7982 4,2x13	4
M-20	 DIN 7982 4,2x32	4

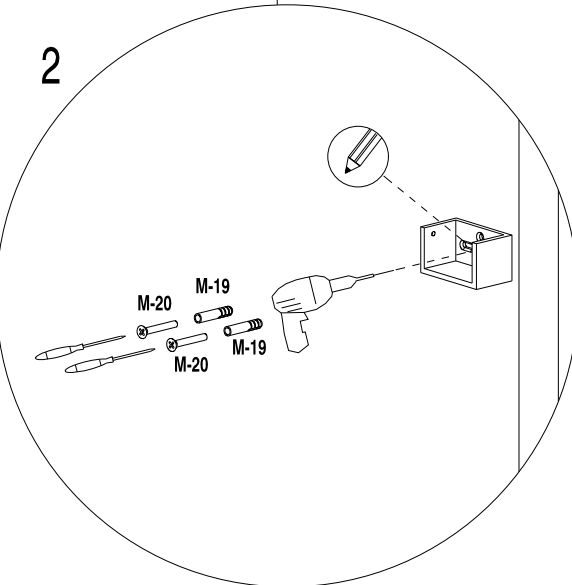
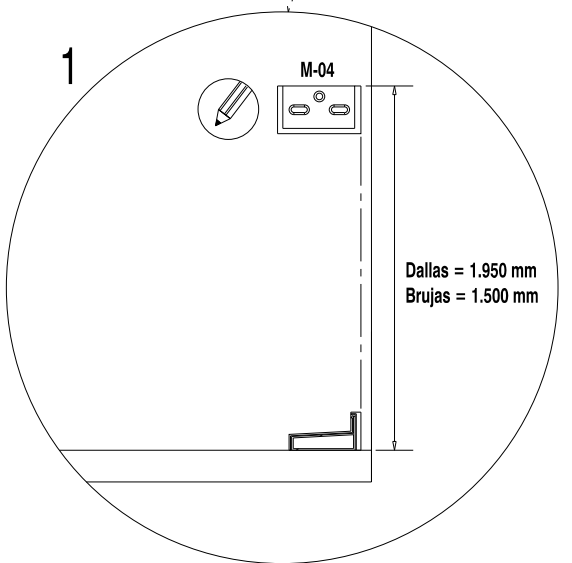
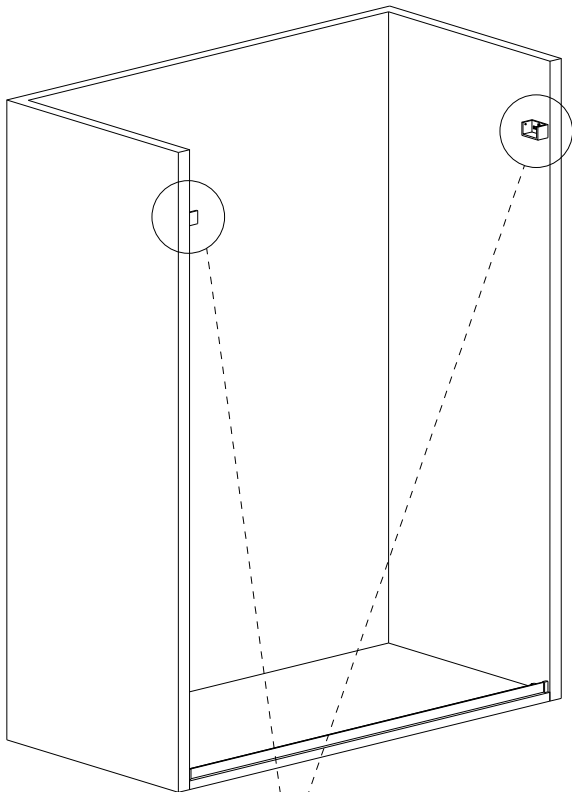
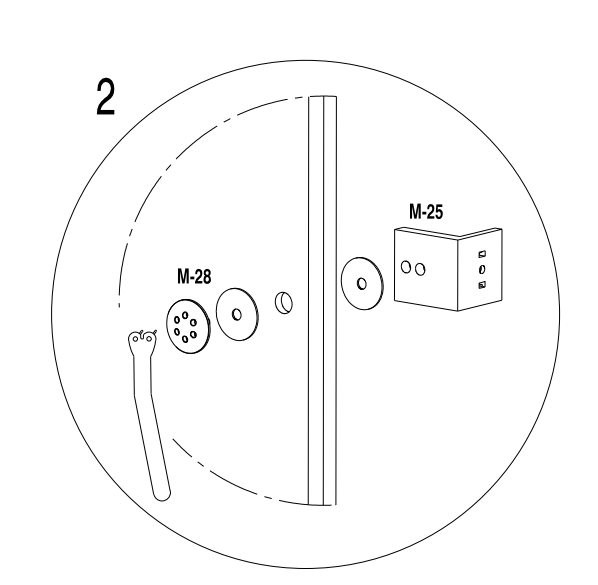
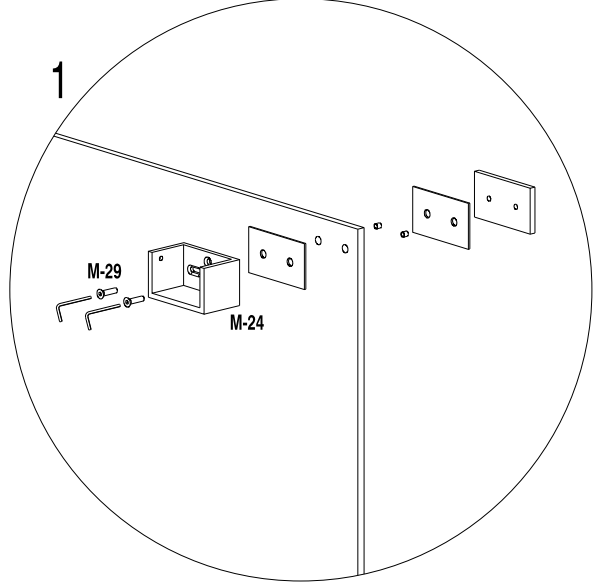
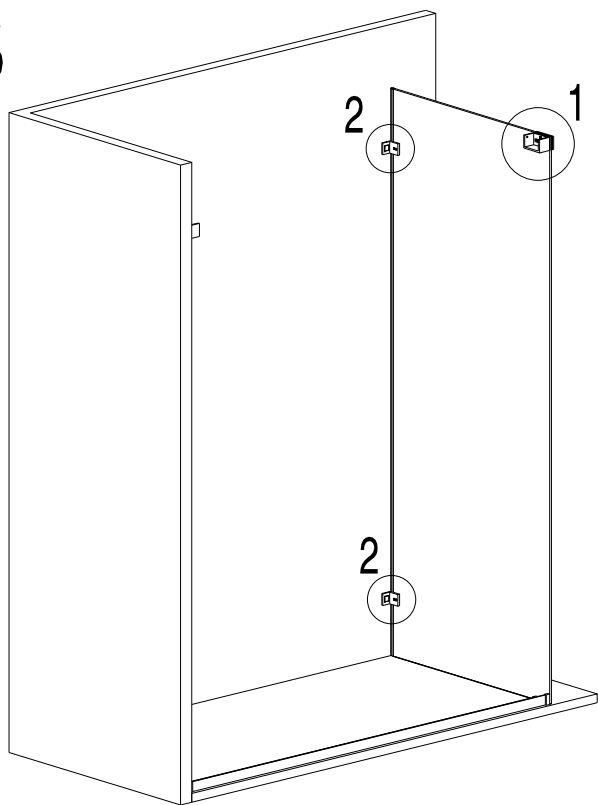
B

M-23		1
M-25		2
M-27		1
M-29	 DIN 7991 5x20	2

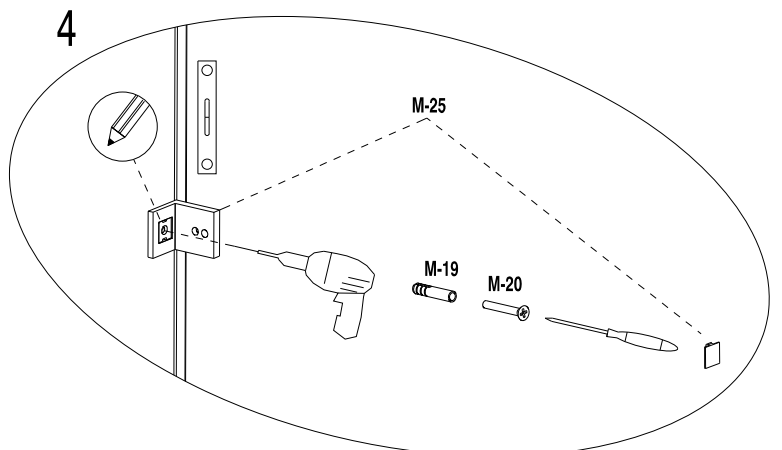
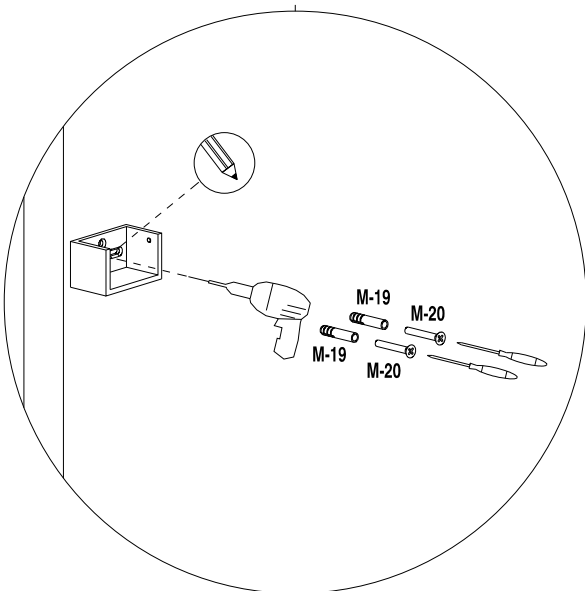
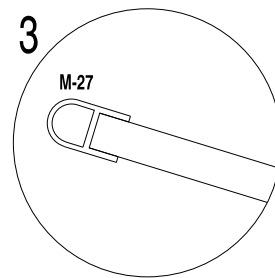
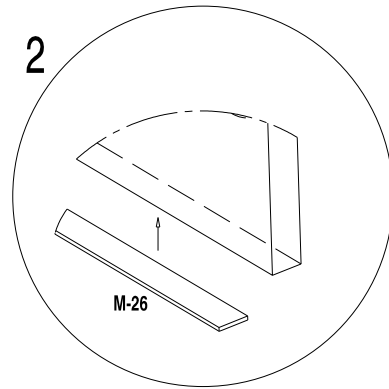
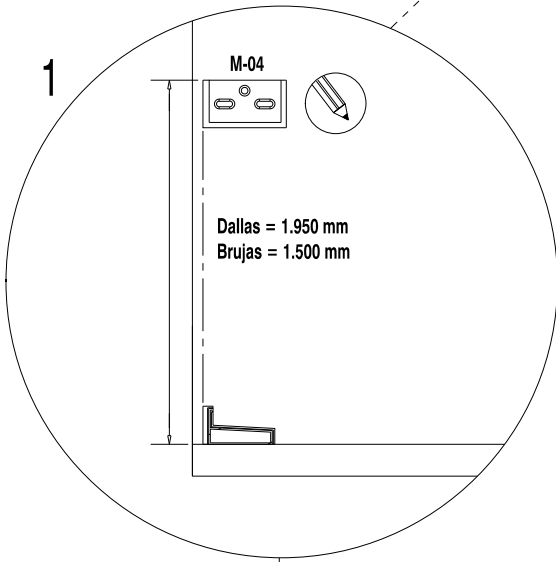
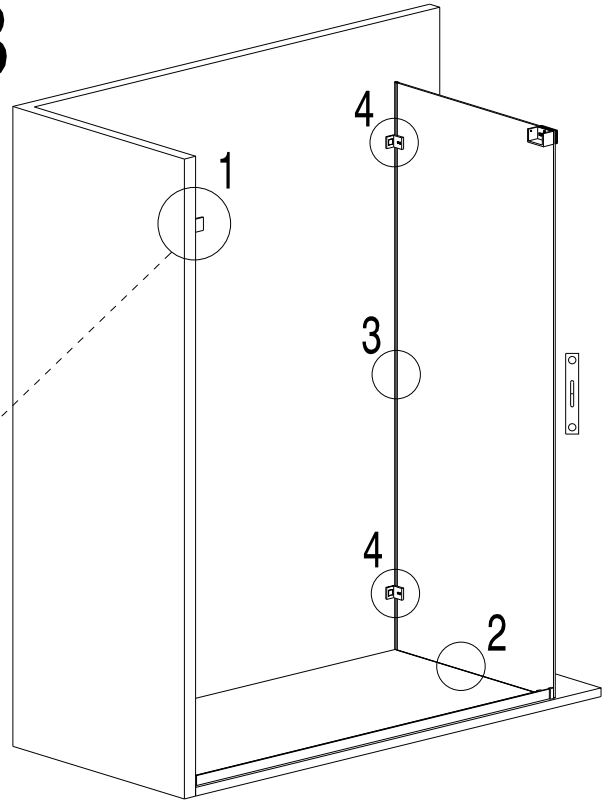
M-24		1
M-26		1
M-28		2

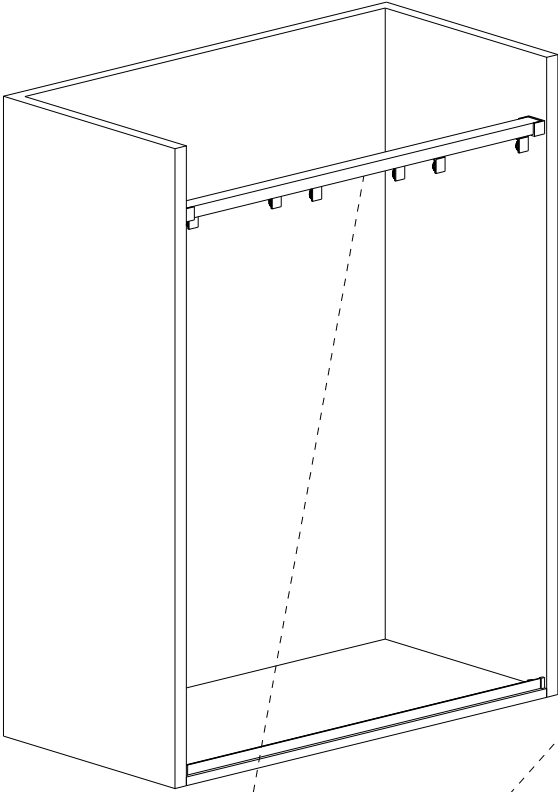
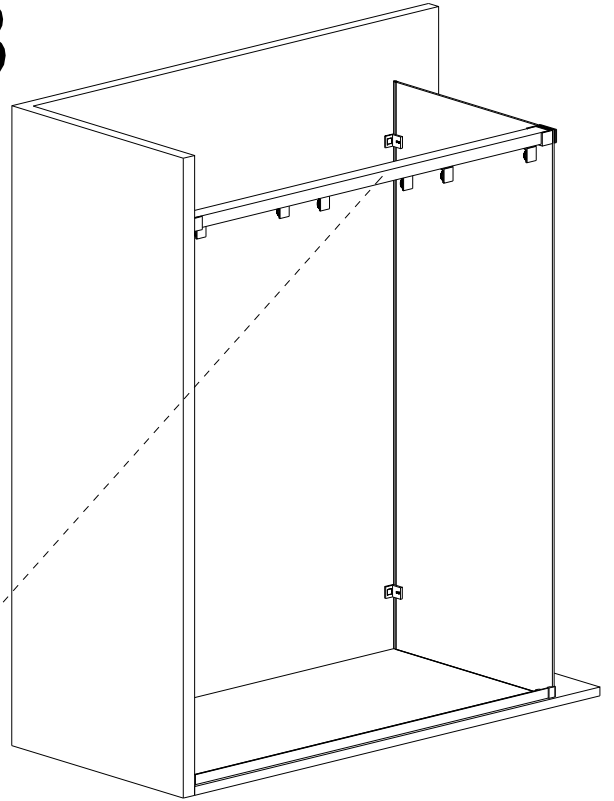


A**1****2****B****1****2**

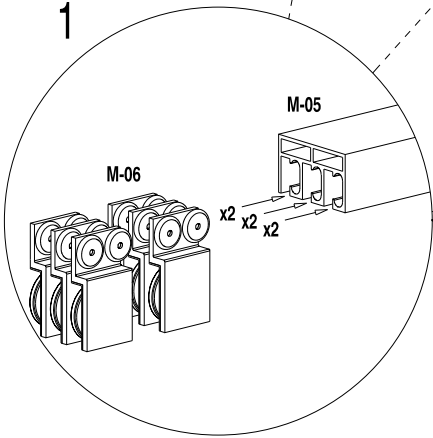
A**B**

B

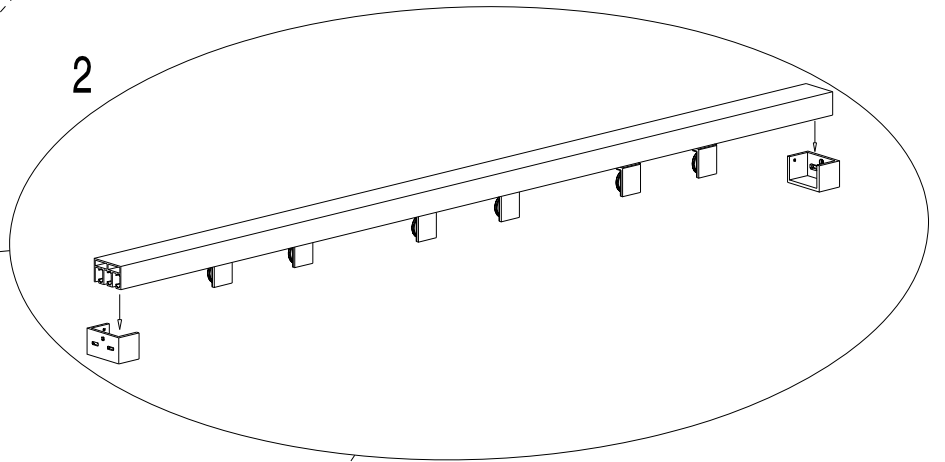


A**B**

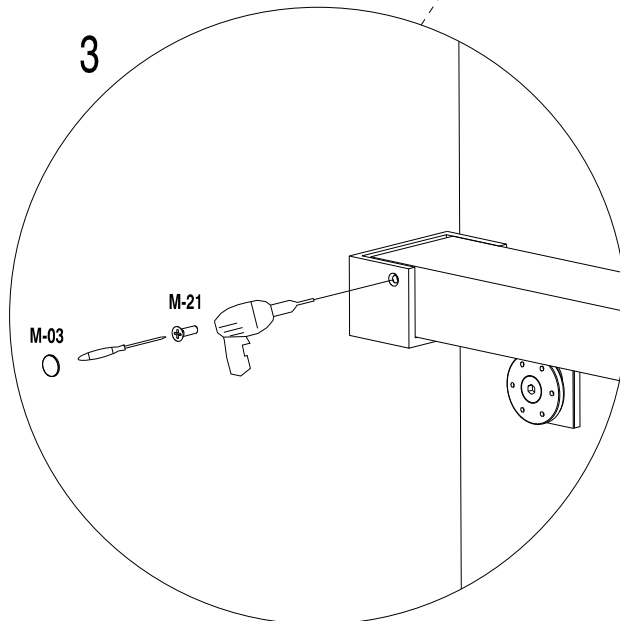
1

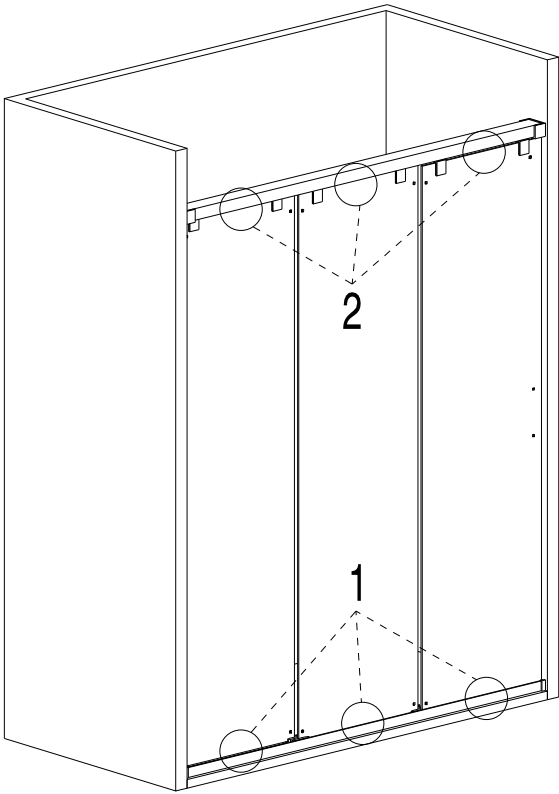
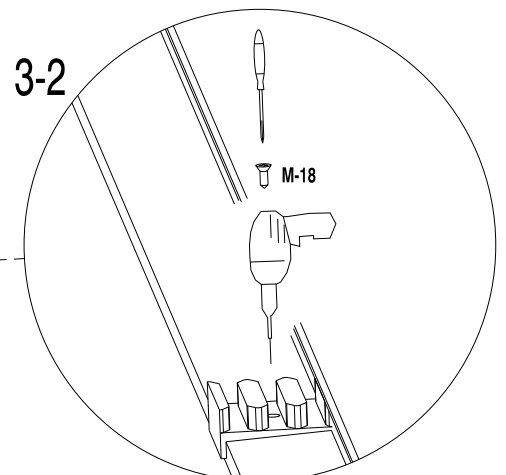
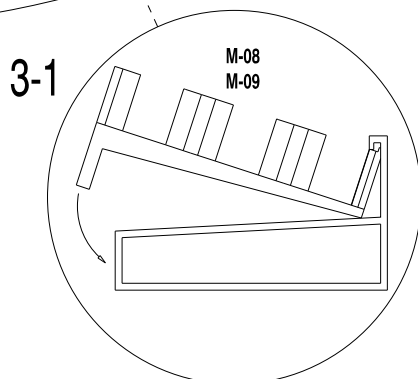
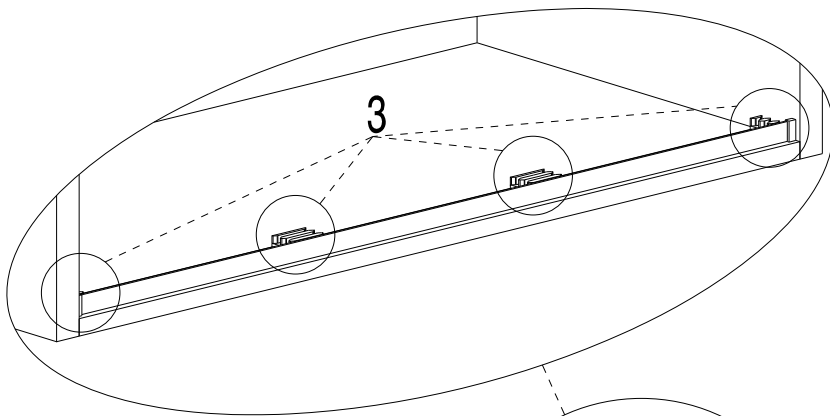
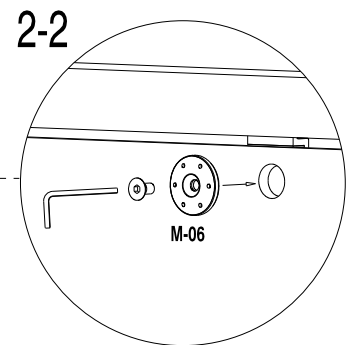
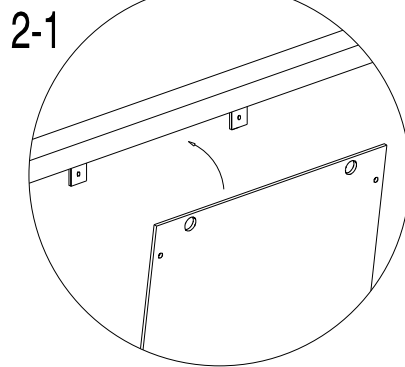
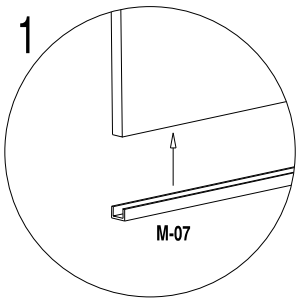
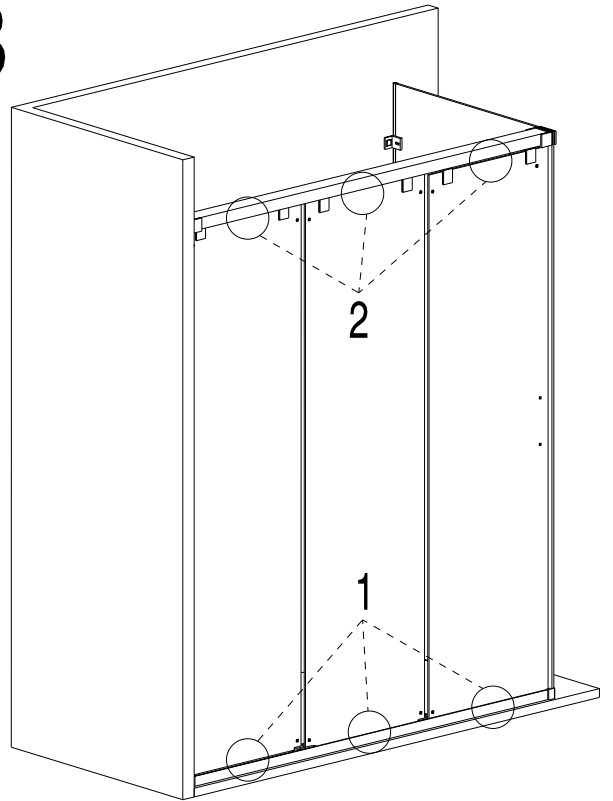


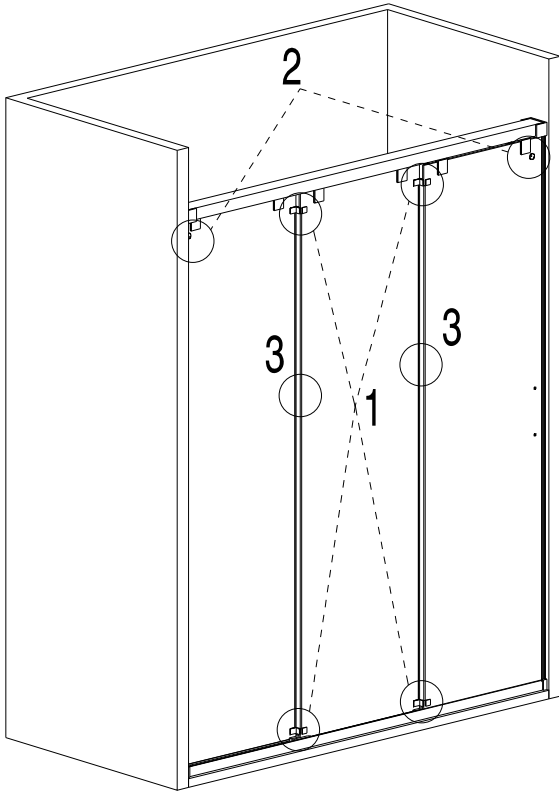
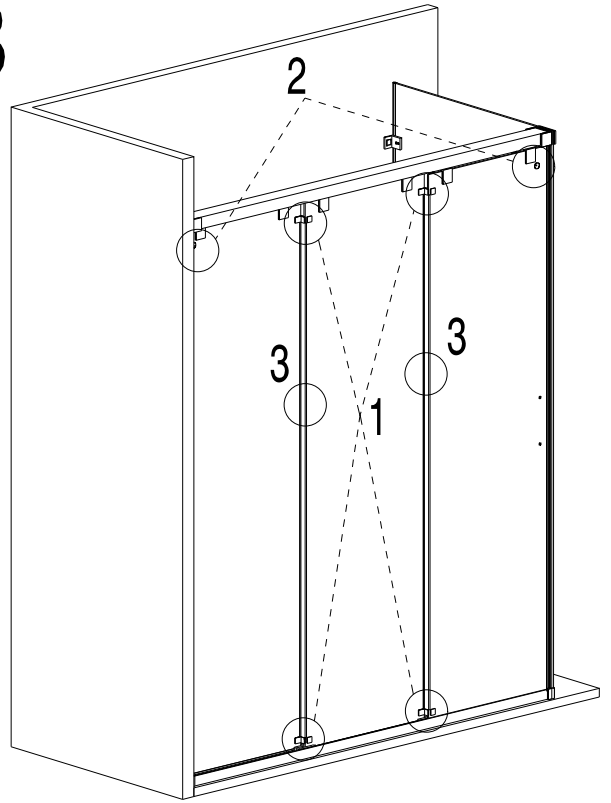
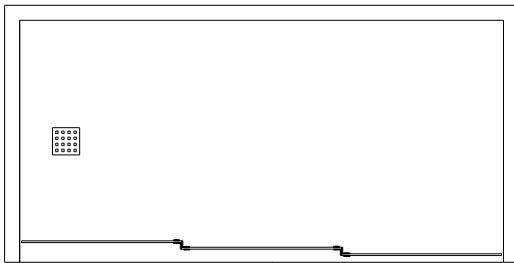
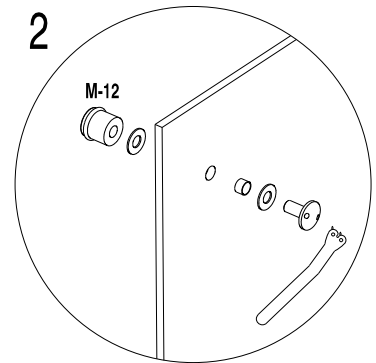
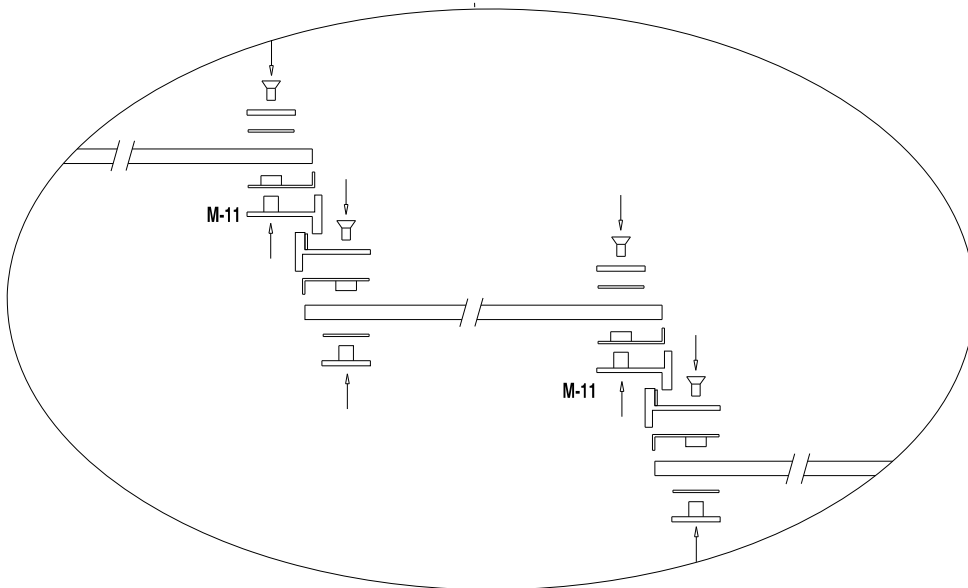
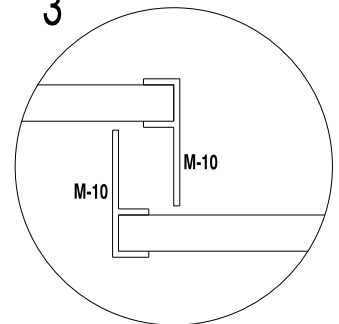
2

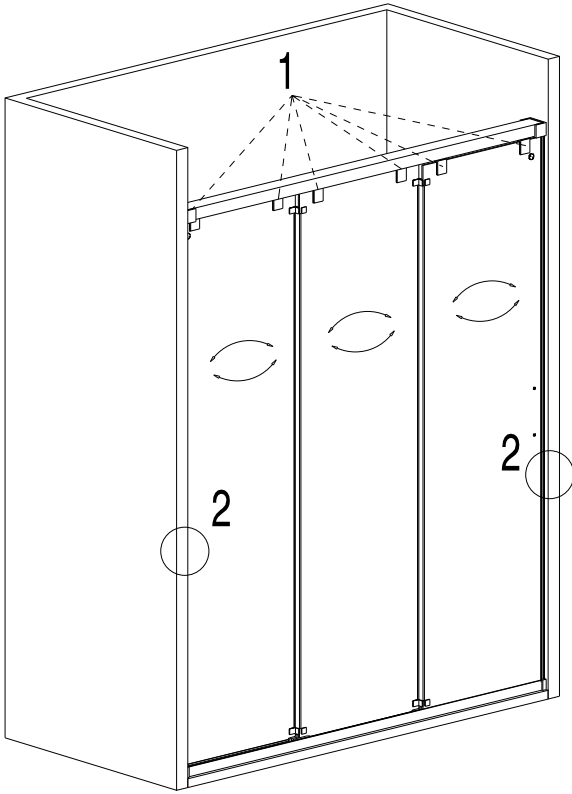
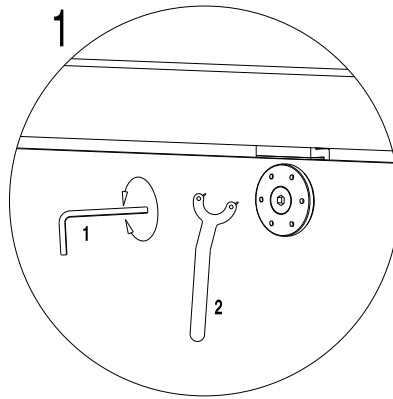
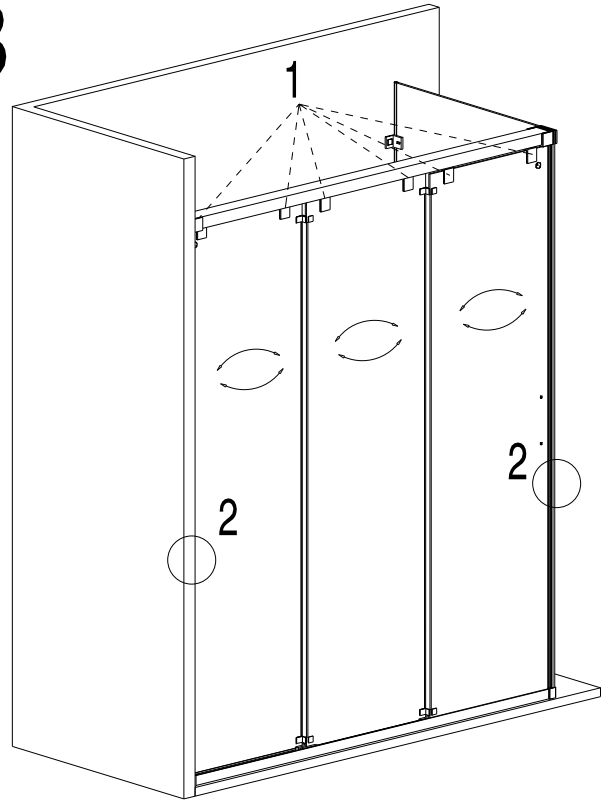
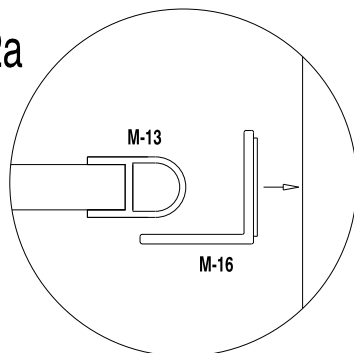
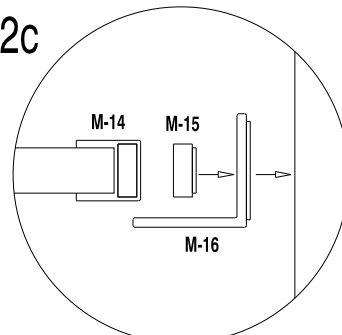
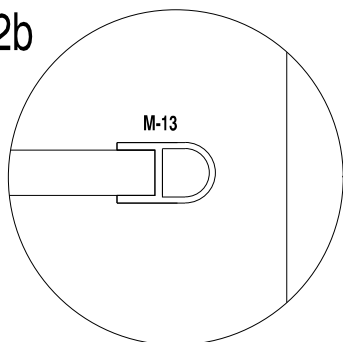
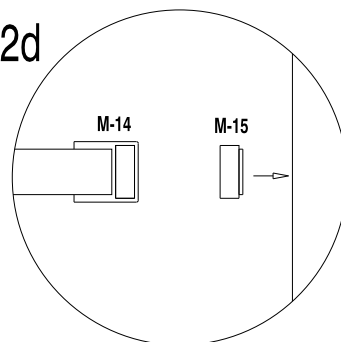


3

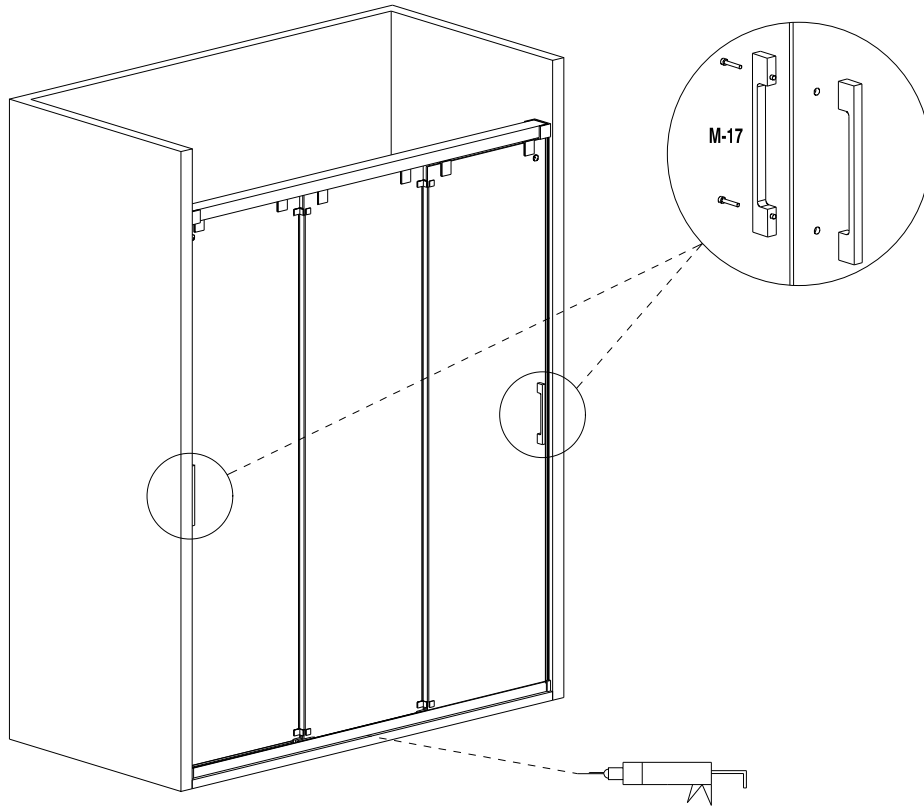


A**B**

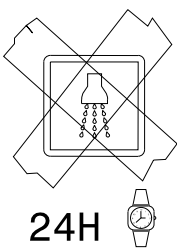
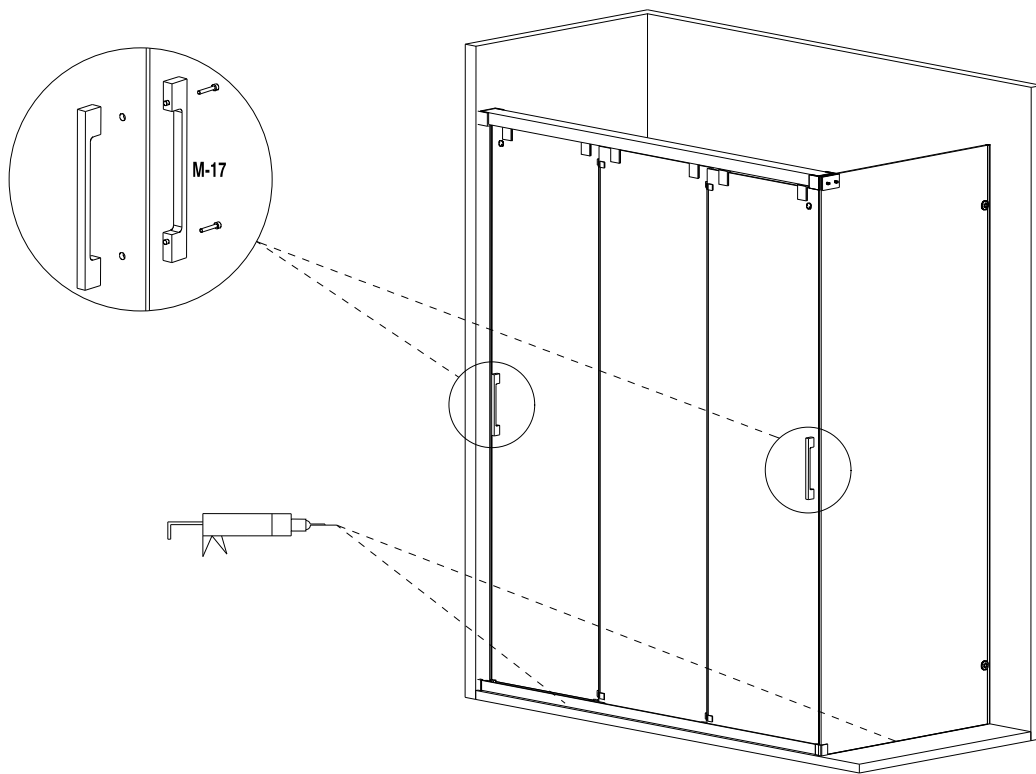
A**B****1****2****3**

A**B****2a****2c****2b****2d**

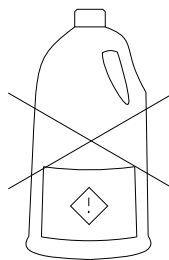
A



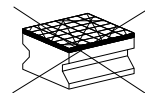
B



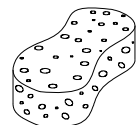
24H



X



✓





Doccia Group



ANNA BAGNO



MAMPARAS DOCCIA, S.L.

Polígono Industrial San Nicolás Uno, parcela 34
41500 Alcalá de Guadaíra - Sevilla. España.
Tel: 0034 902 120 038 / Fax: 0034 902 197 196



13

UNE-EN 14428

Para ver la Ddp (Declaración de Prestaciones)
visite nuestra página web www.mamparasdoccia.es