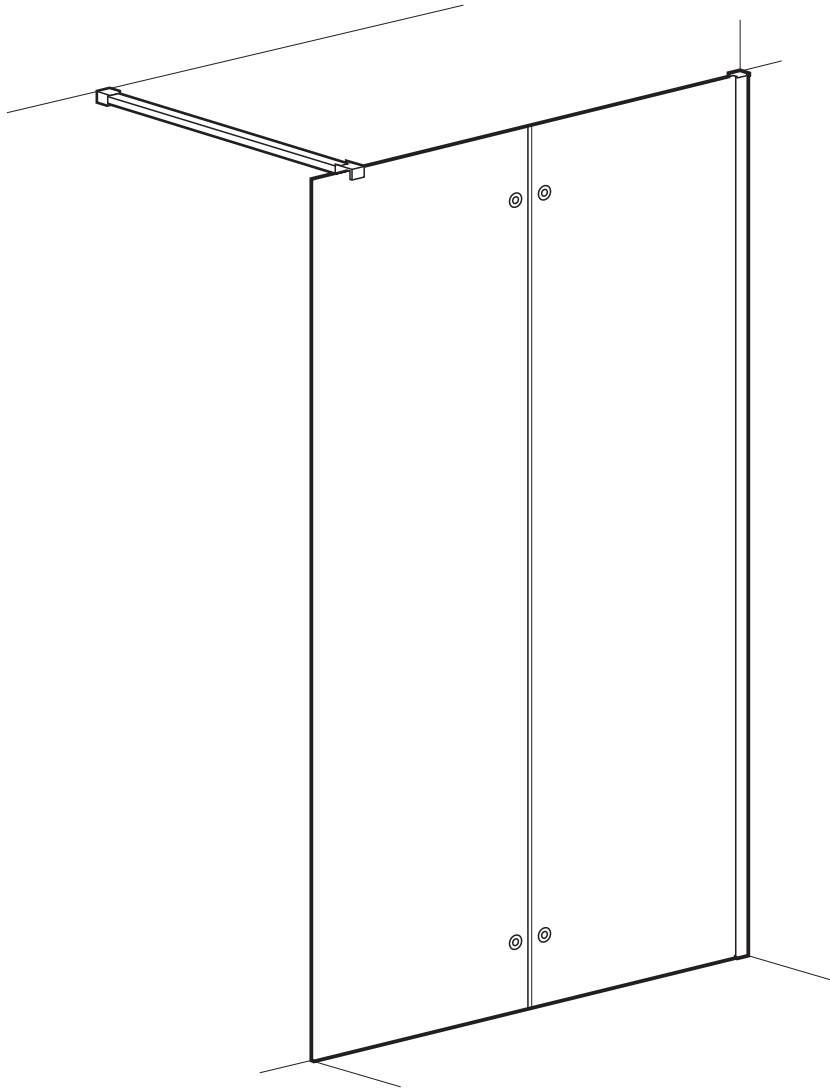


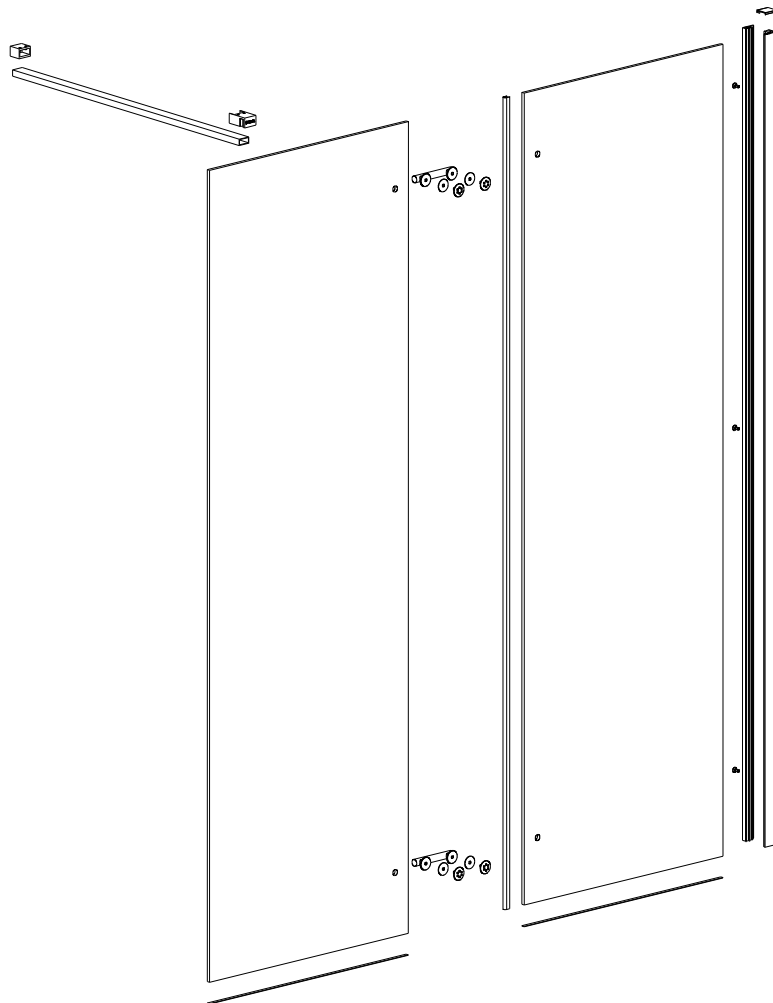
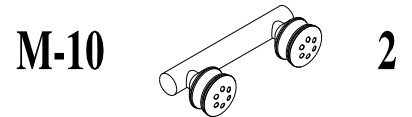
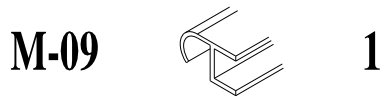
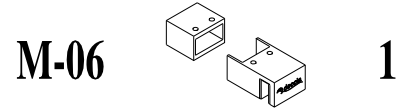
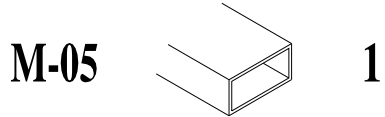
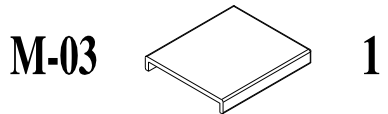
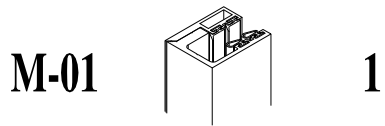


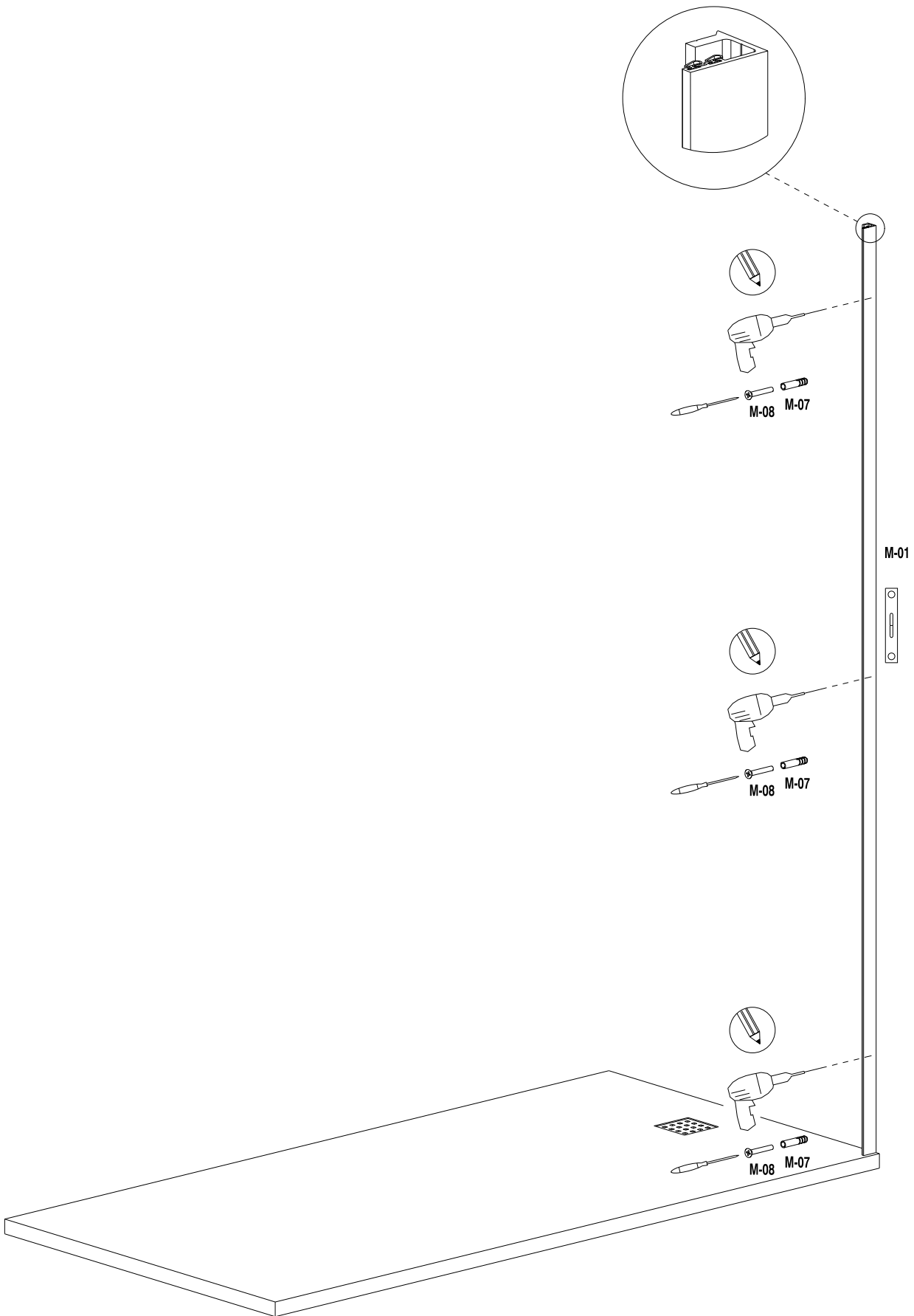
Doccia Group

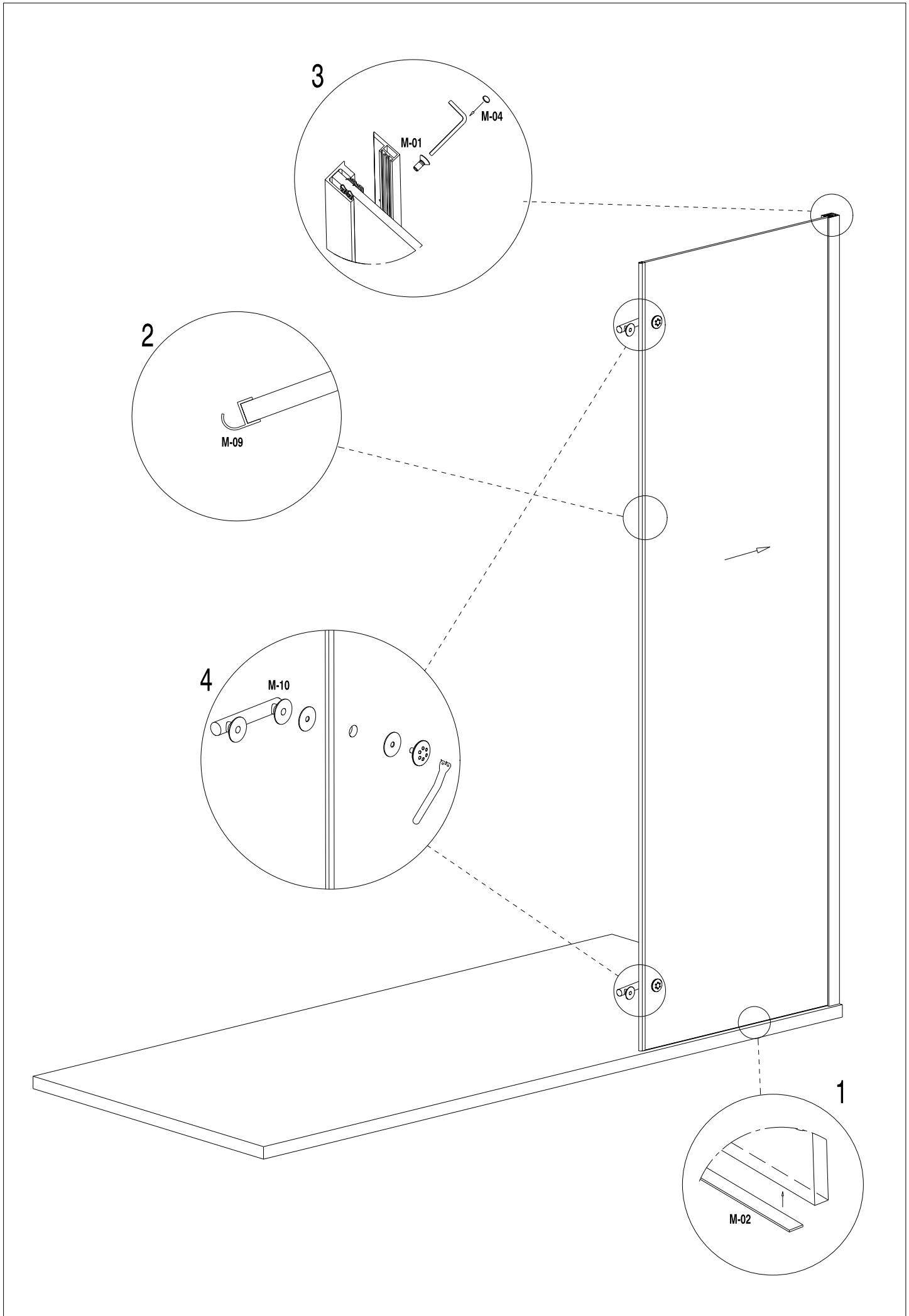
// MAMPARA DE BAÑO // PAROIS DE DOUCHE // SHOWER ENCLOSURE //
// CABINA DOCCIA // DUSCHABTRENNUNG // RESGUARDO DE DUCHE //

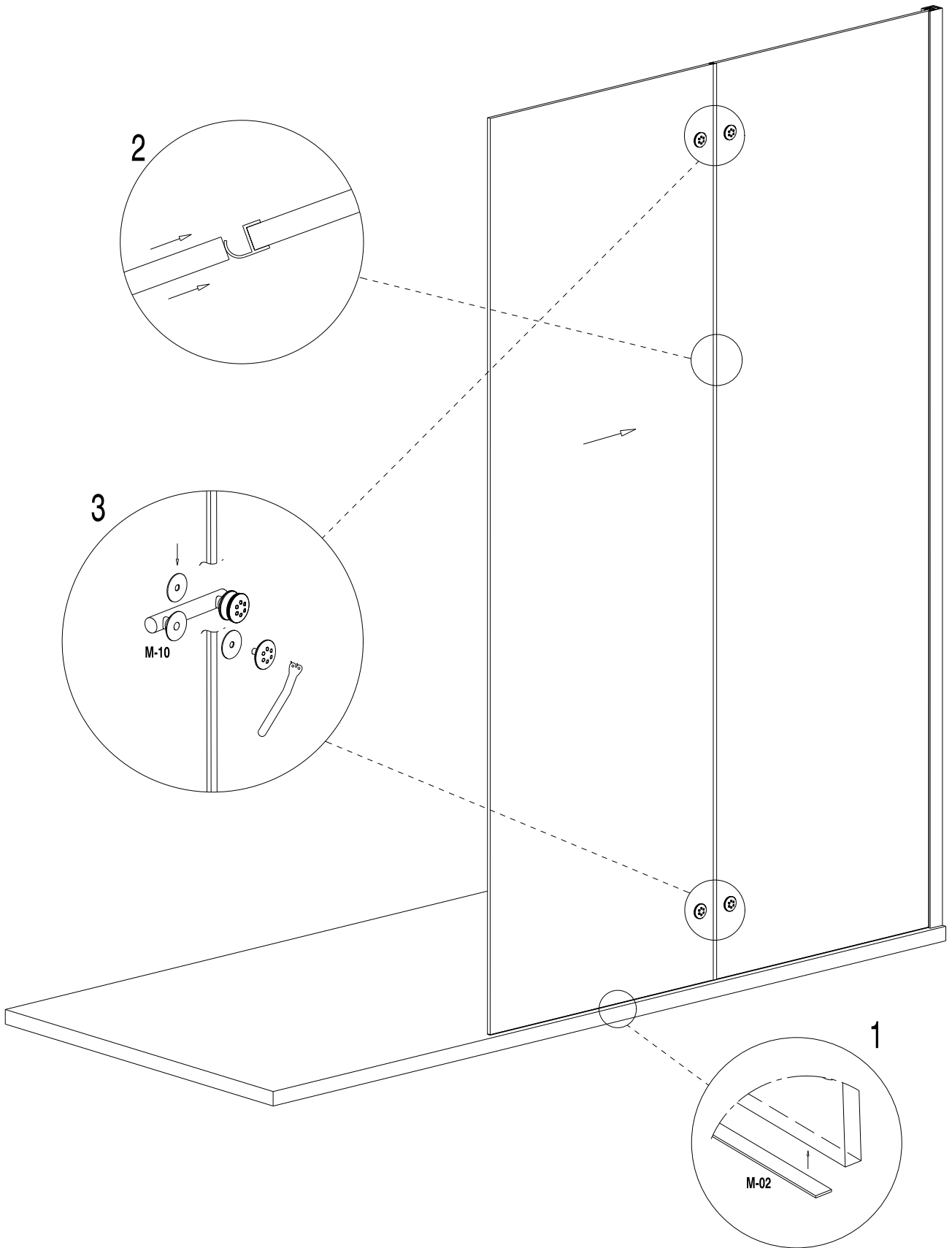
DAVAO

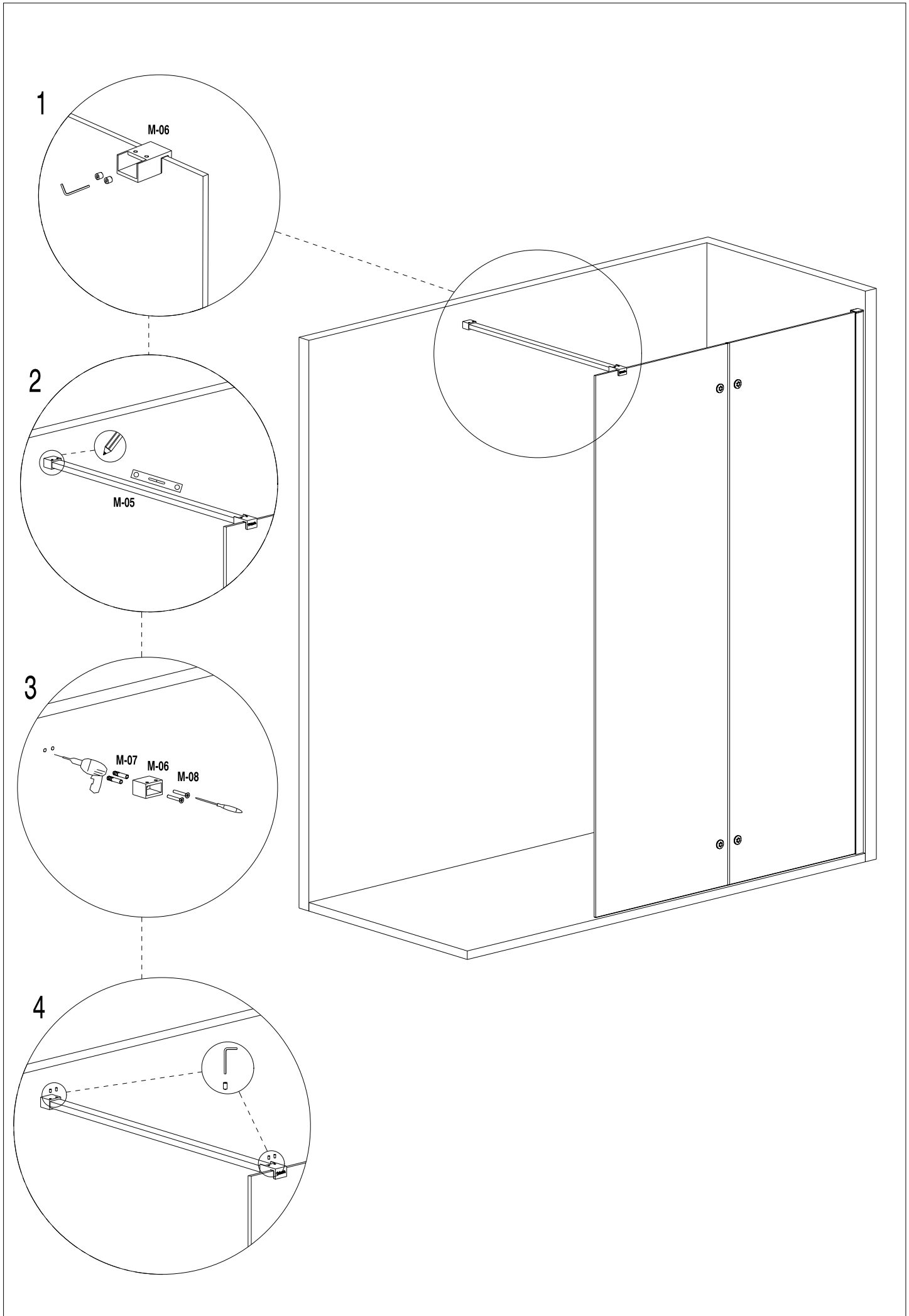


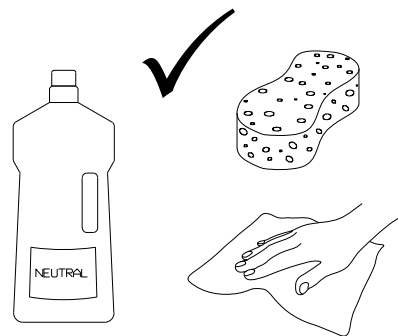
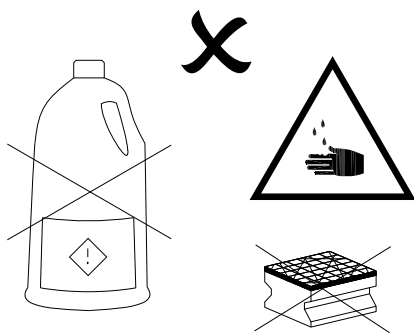
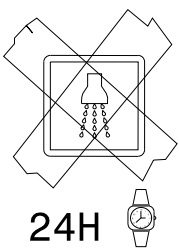
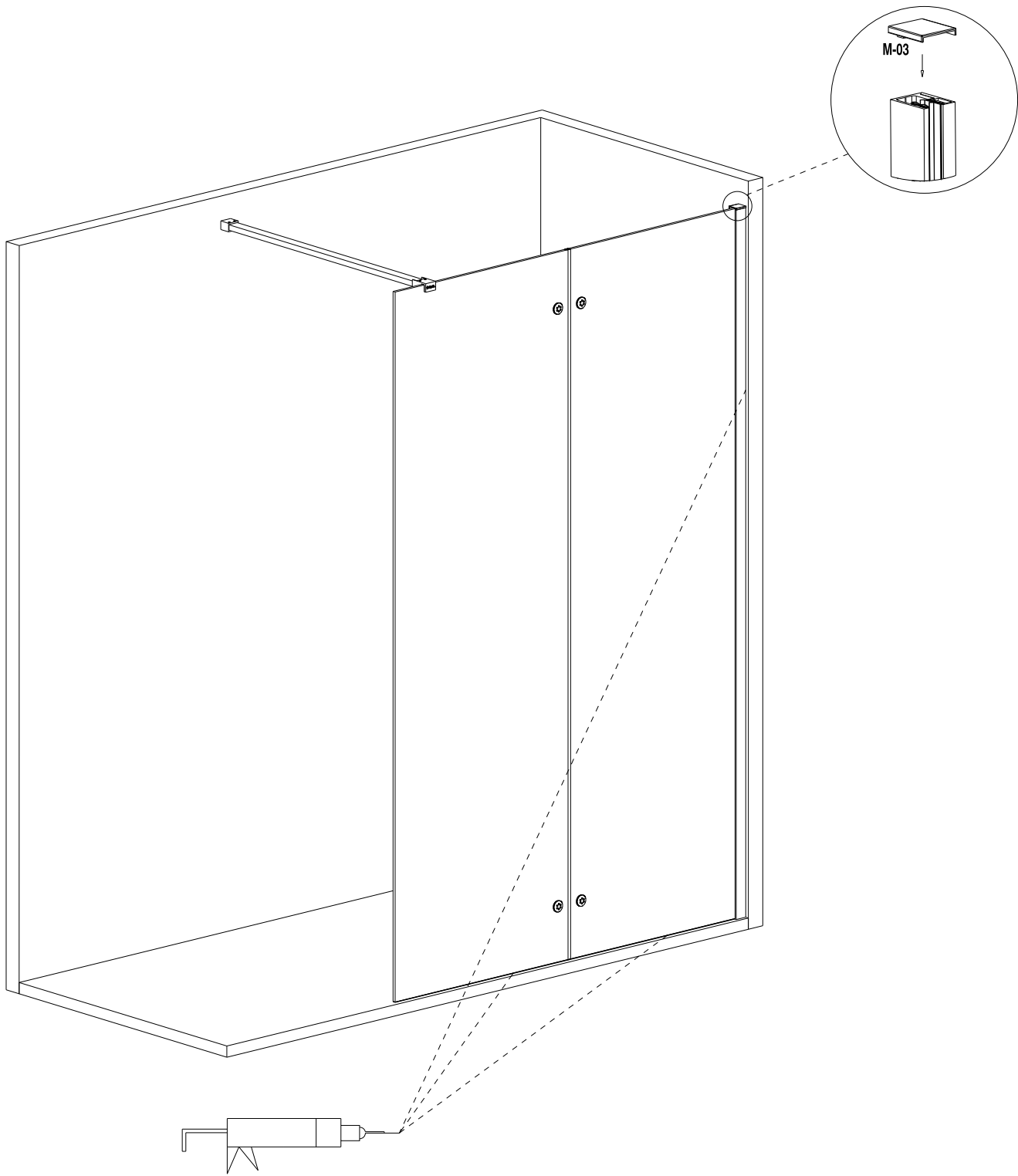














Doccia Group



ANNA BAGNO



MAMPARAS DOCCIA, S.L.

Polígono Industrial San Nicolás Uno, parcela 34
41500 Alcalá de Guadaíra - Sevilla. España.
Tel: 0034 902 120 038 / Fax: 0034 902 197 196



13

UNE-EN 14428

Para ver la Ddp (Declaración de Prestaciones)
visite nuestra página web www.mamparasdoccia.es