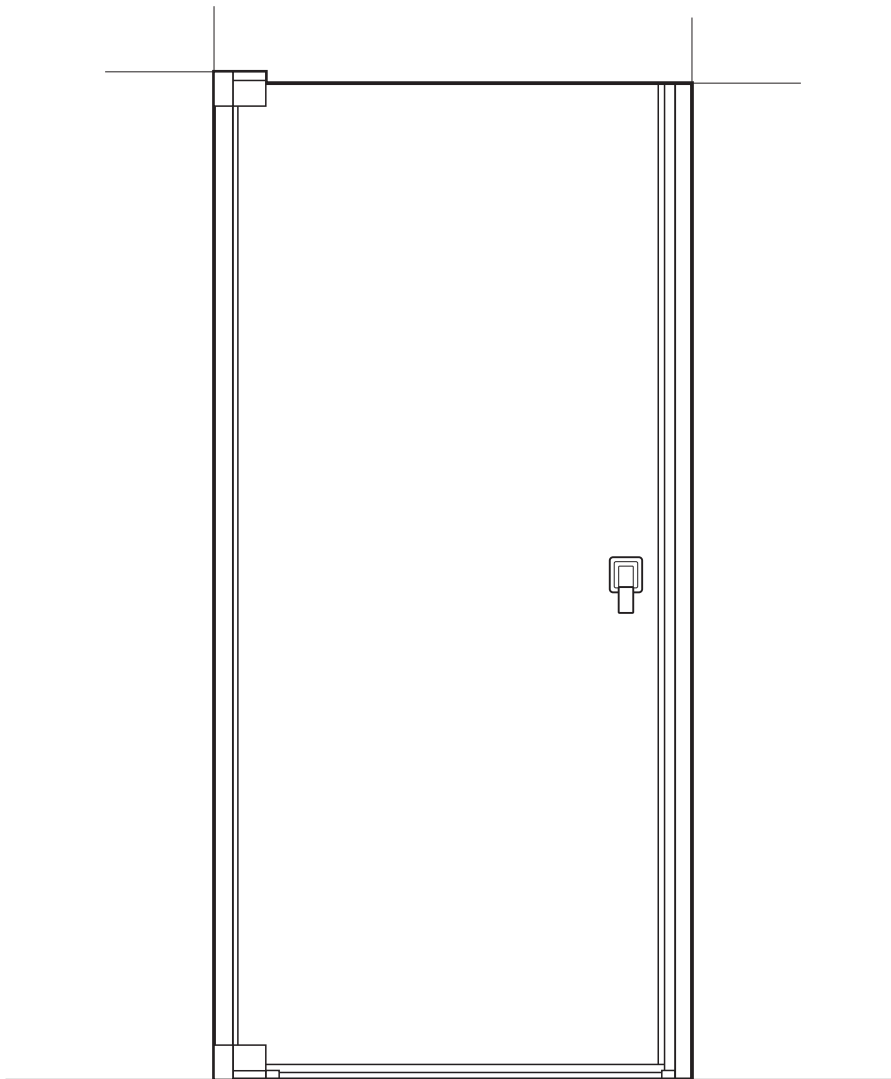


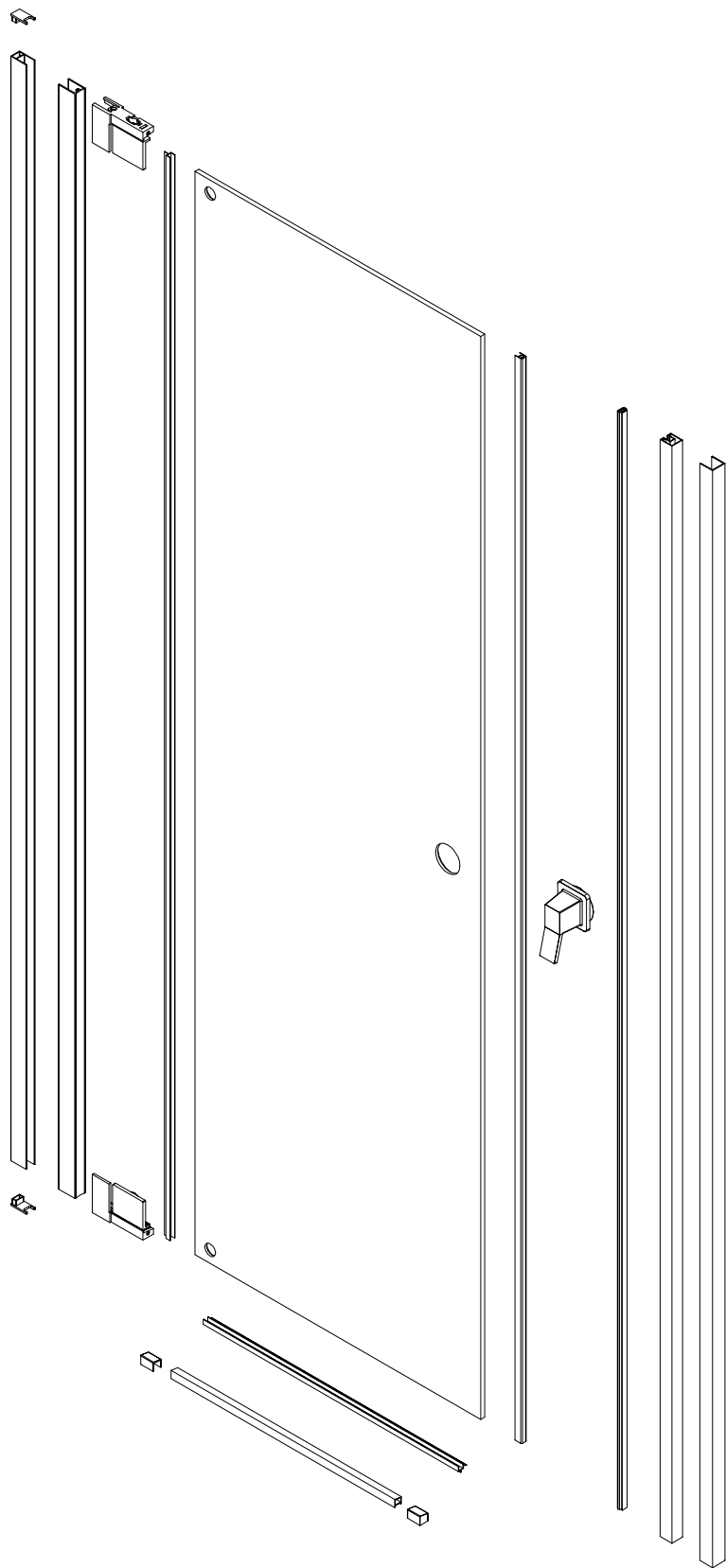


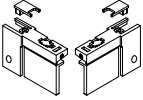
# Doccia Group

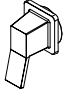
// MAMPARA DE BAÑO // PAROIS DE DOUCHE // SHOWER ENCLOSURE //  
// CABINA DOCCIA // DUSCHABTRENNUNG // RESGUARDO DE DUCHE //


## CIXI-DUBAI






M-01  1

M-02  1

M-03  1

M-04  1


M-05  1

M-06  1

M-07  1

M-08  1

M-09  1

M-10  1

M-11  6

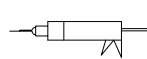
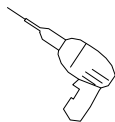
M-12  6

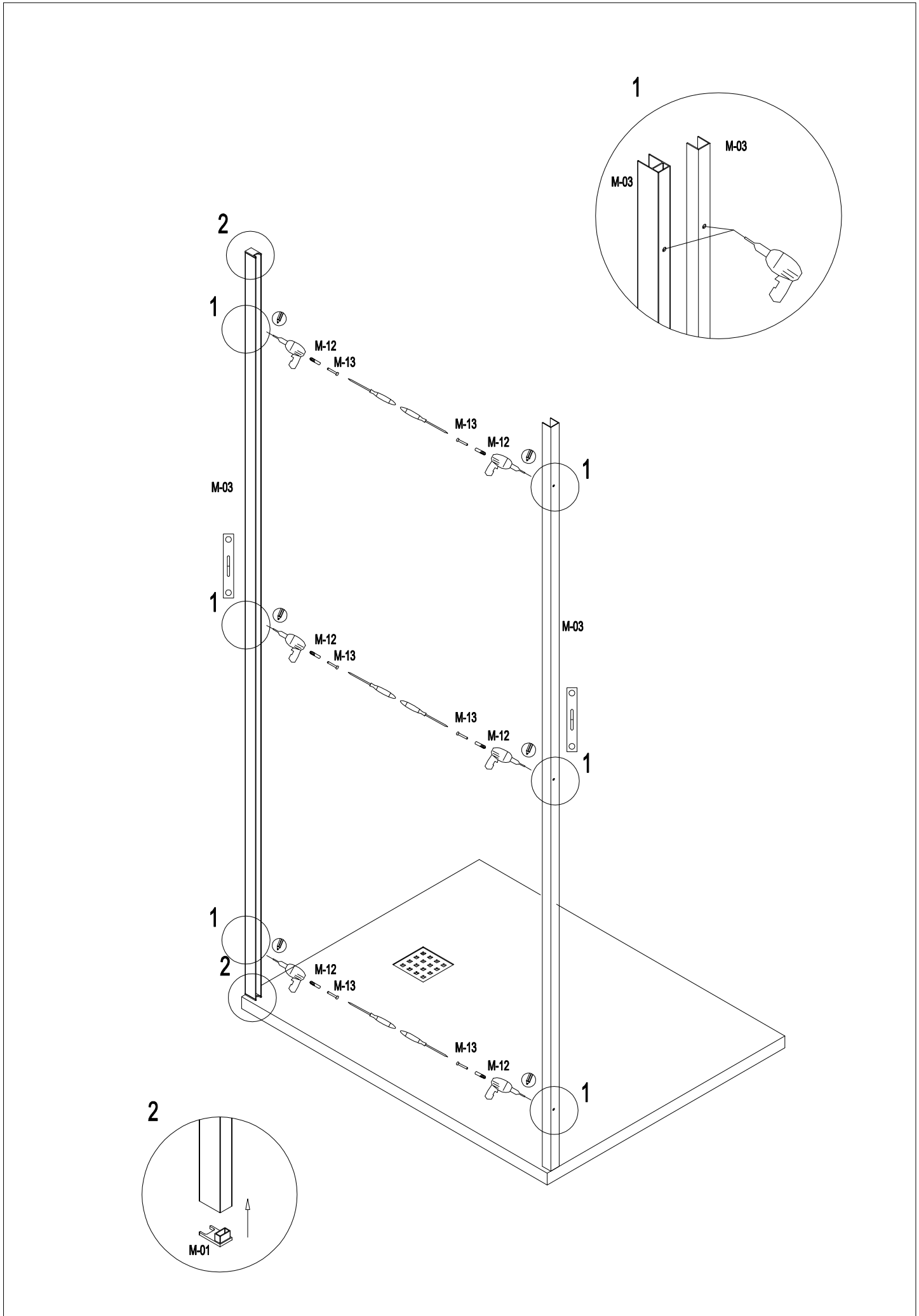
M-13  6  
DIN 7982 4,2x32

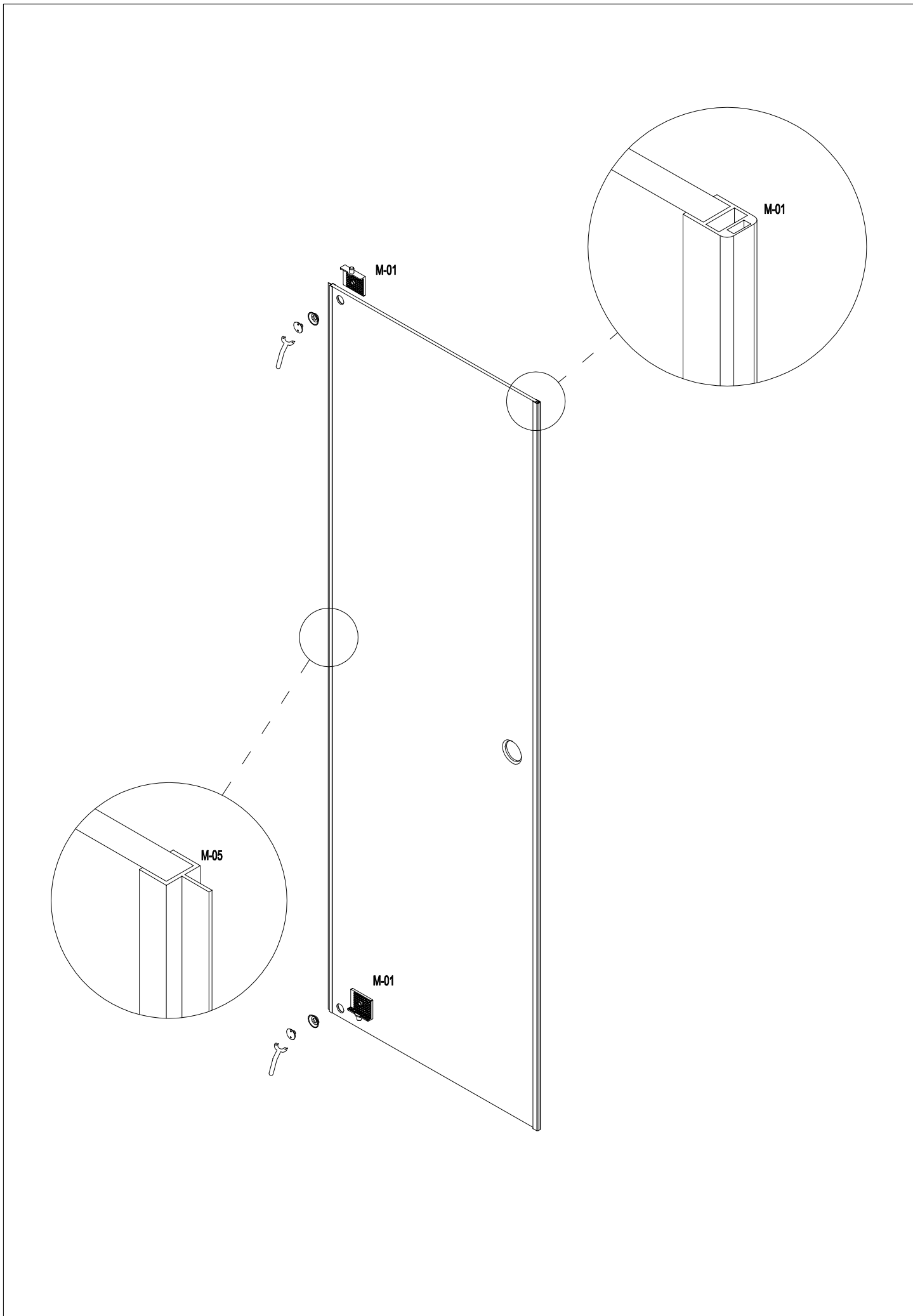
M-14  6  
AUTOROSCANTE 3,5x16

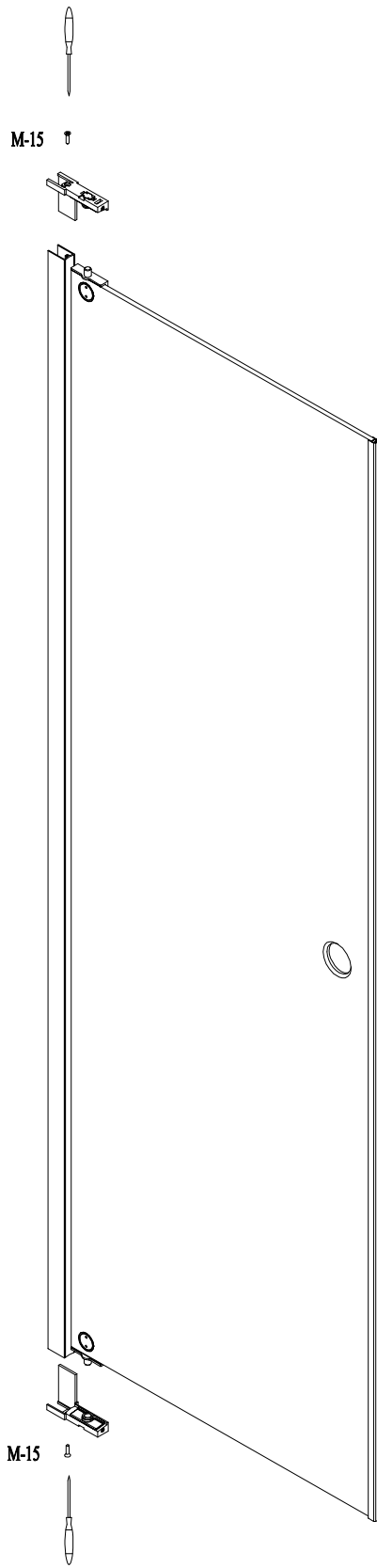
M-15  4  
DIN 7982 4,2x16

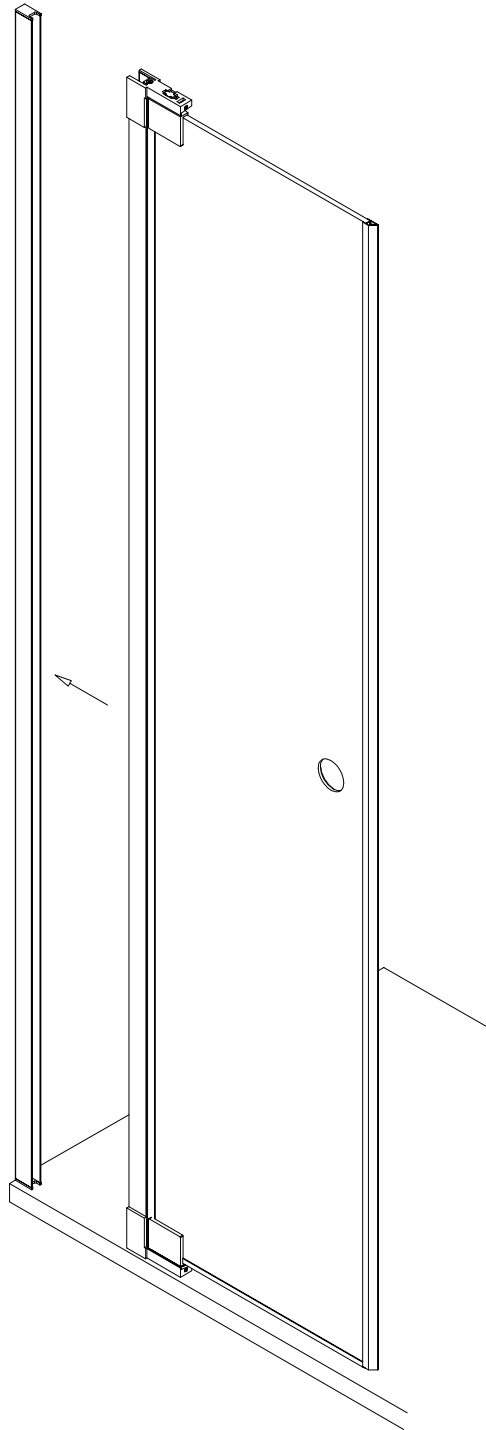
M-16  1

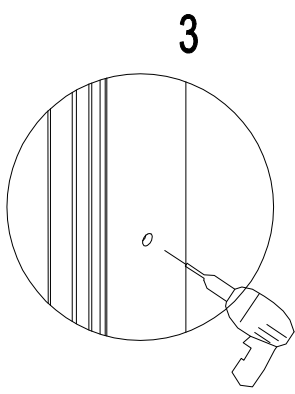
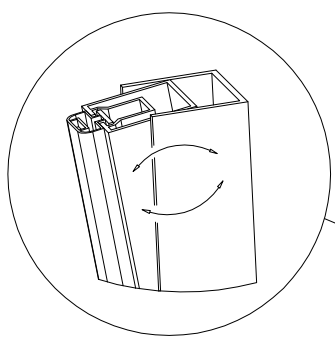
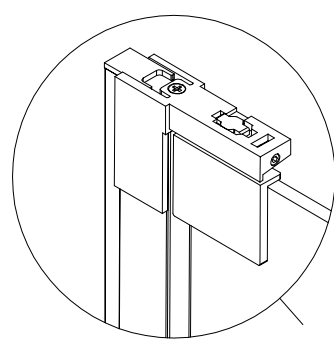
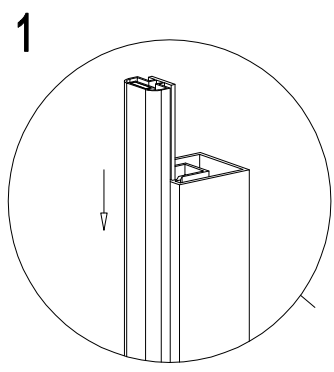




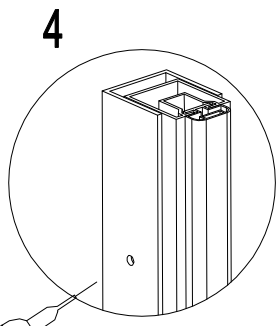




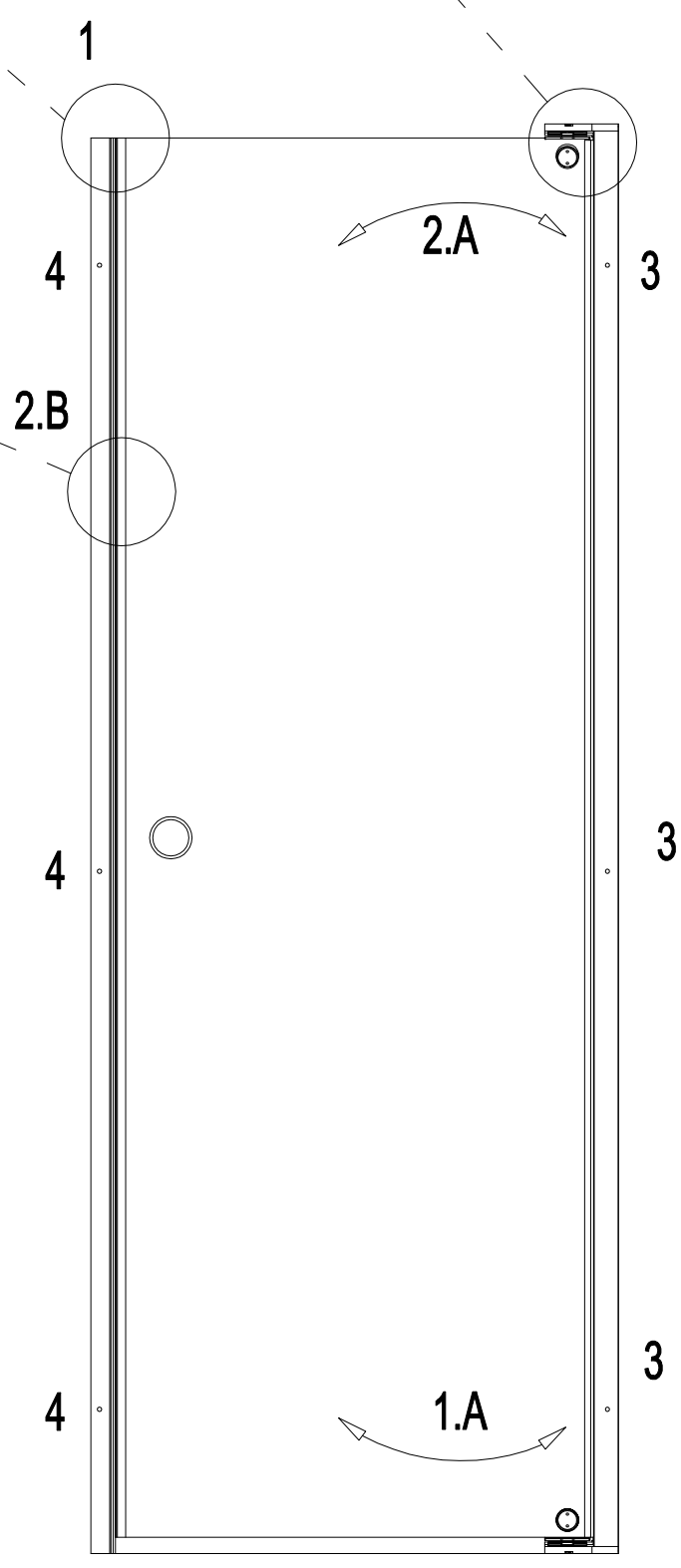




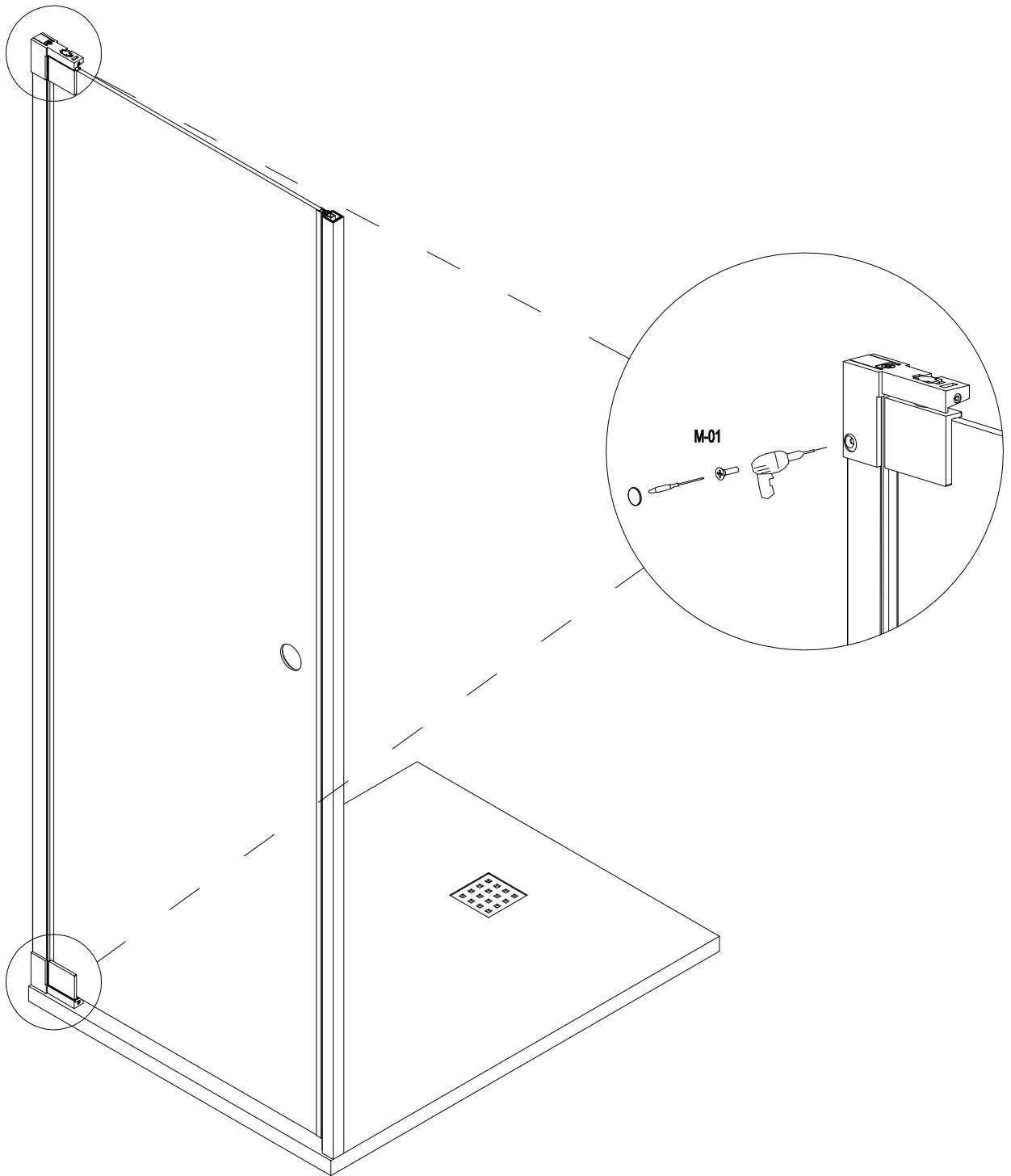
M-14  
M-11

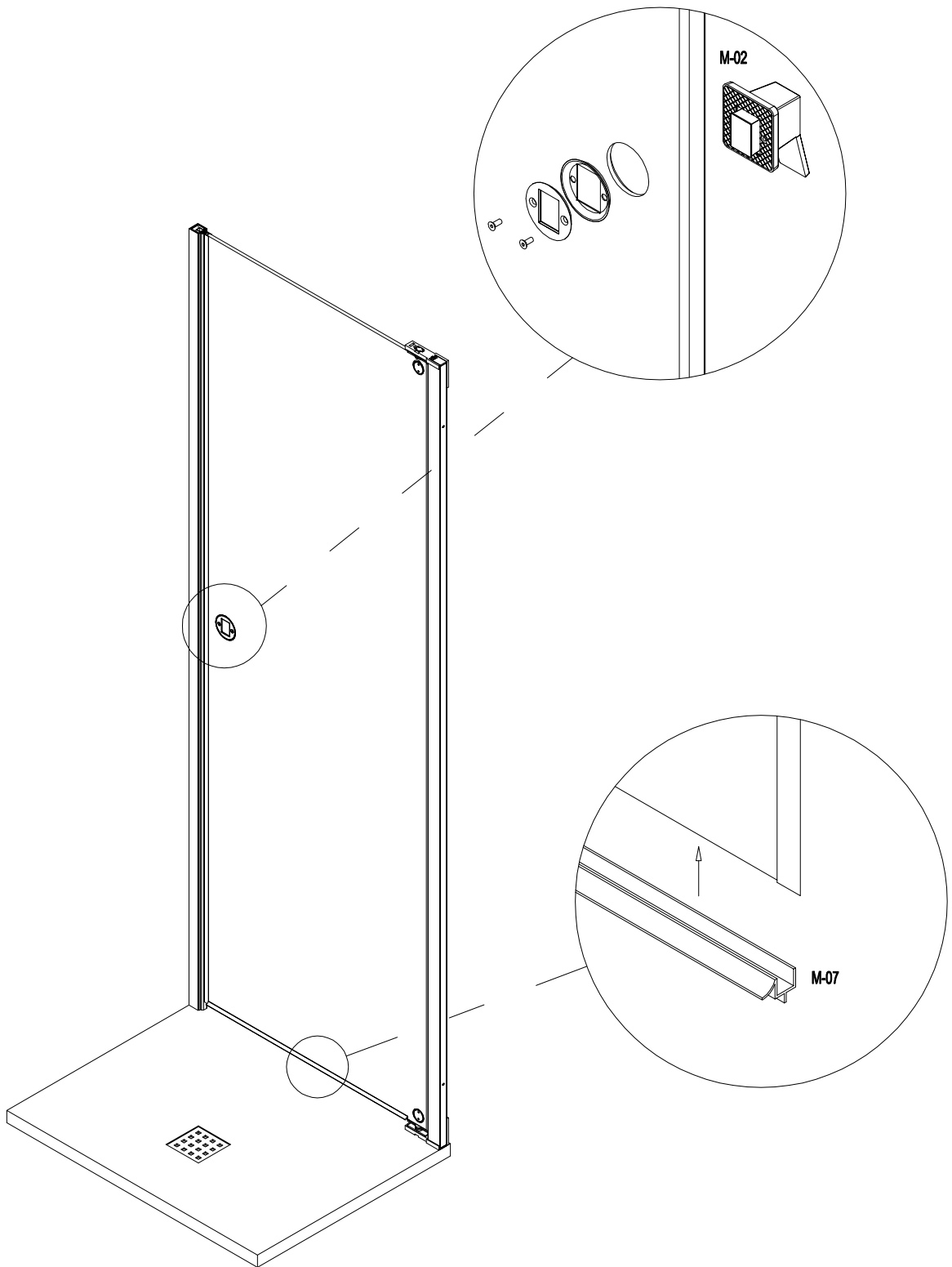


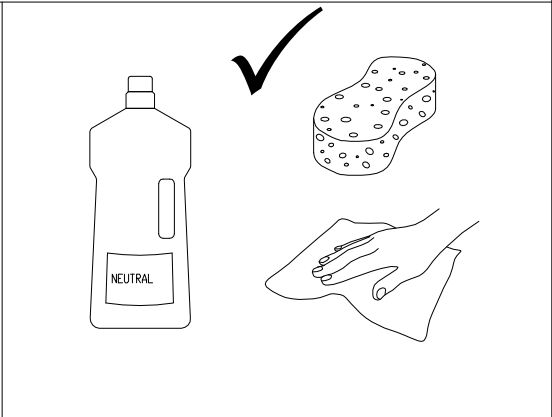
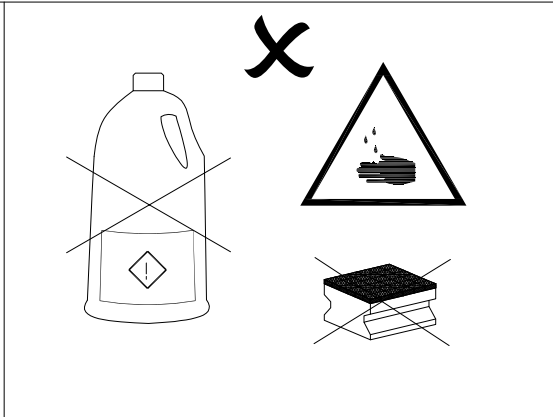
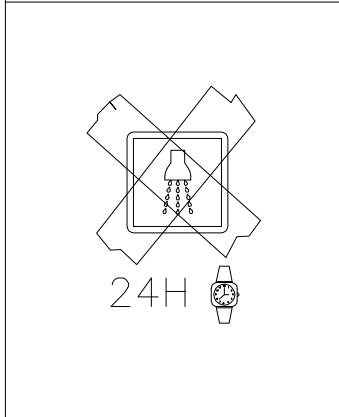
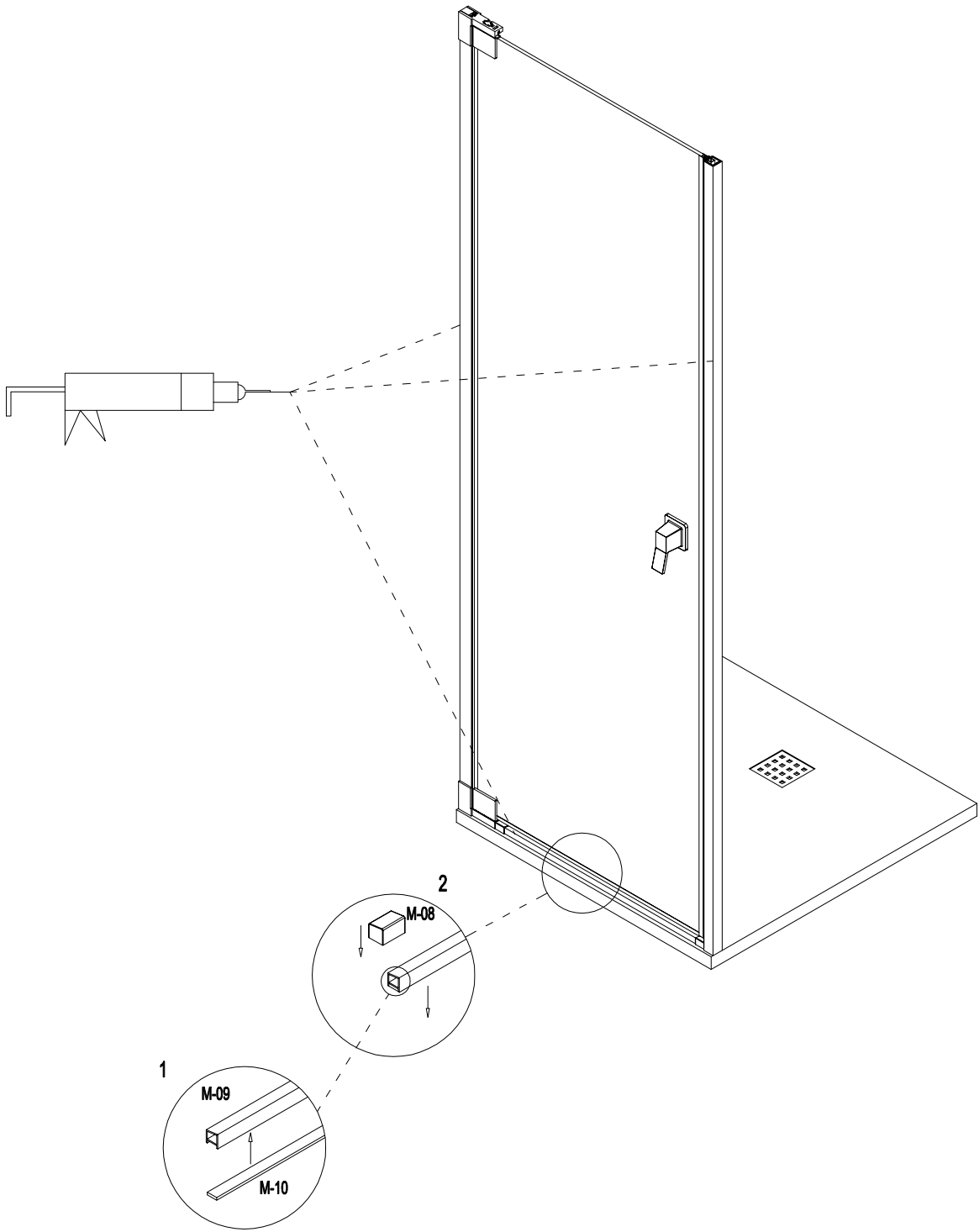
M-14  
M-11













# Doccia Group



ANNA BAGNO



**MAMPARAS DOCCIA, S.L.**

Polígono Industrial San Nicolás Uno, parcela 34  
41500 Alcalá de Guadaíra - Sevilla. España.  
Tel: 0034 902 120 038 / Fax: 0034 902 197 196



13

UNE-EN 14428

Para ver la Ddp (Declaración de Prestaciones)  
visite nuestra página web [www.mamparasdoccia.es](http://www.mamparasdoccia.es)