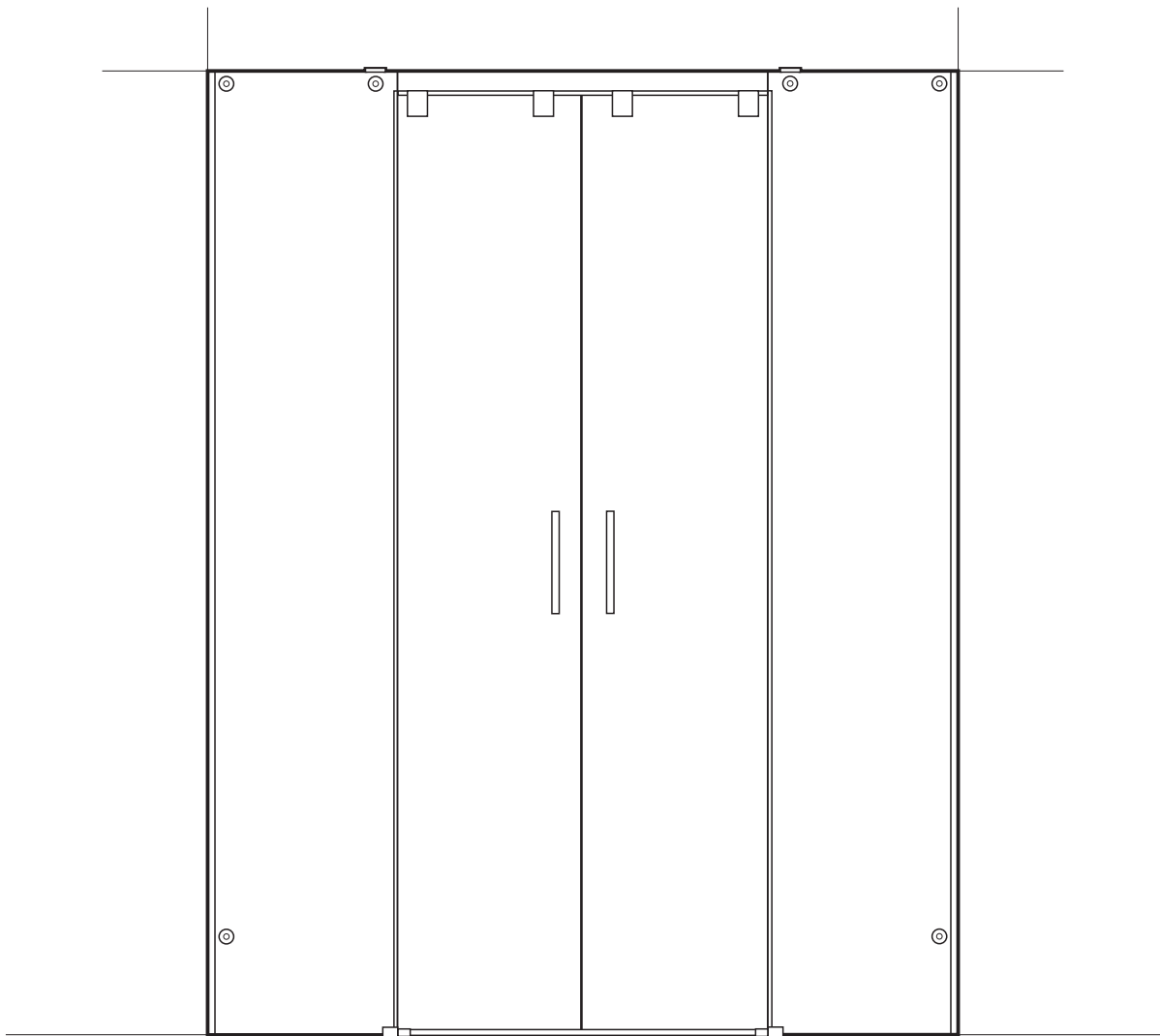


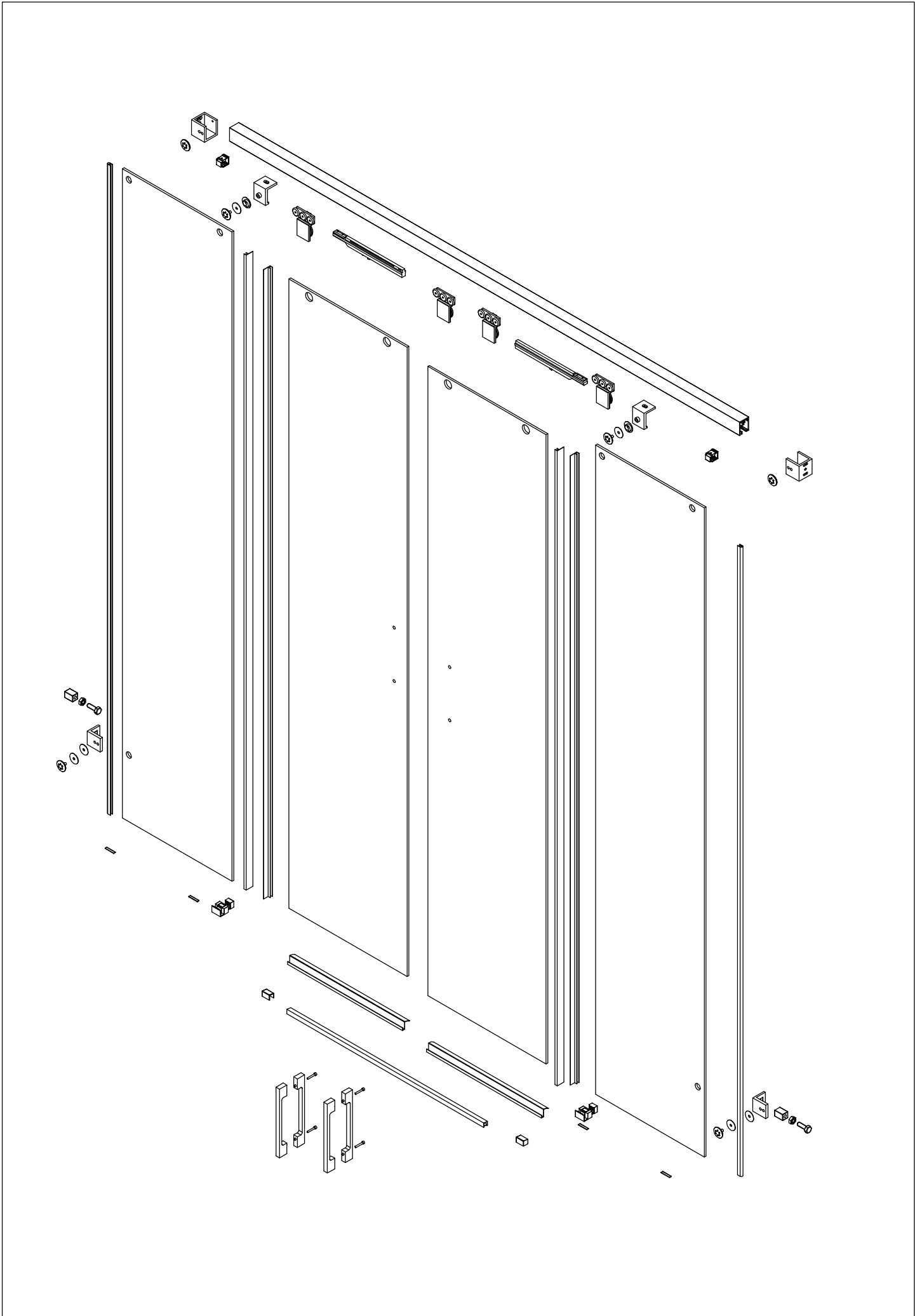


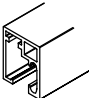
# Doccia Group

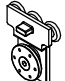
// MAMPARA DE BAÑO // PAROIS DE DOUCHE // SHOWER ENCLOSURE //  
// CABINA DOCCIA // DUSCHABTRENNUNG // RESGUARDO DE DUCHE //


## NASSAU-HABANA MANCHESTER



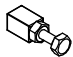


M-01  1

M-03  2


M-05  2

M-07  2

M-09  2

M-11  2

M-13  1

M-15  4

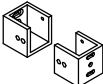
M-17  4

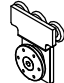
M-19  2

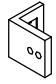
M-21  3  
DIN 7982 4,2x16


M-23  5  
DIN 7982 4,2x32


M-27  2

M-02  1

M-04  2


M-06  2

M-08  2

M-10  2

M-12  6

M-16  1

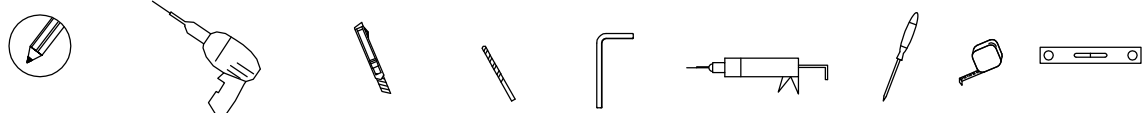
M-18  1

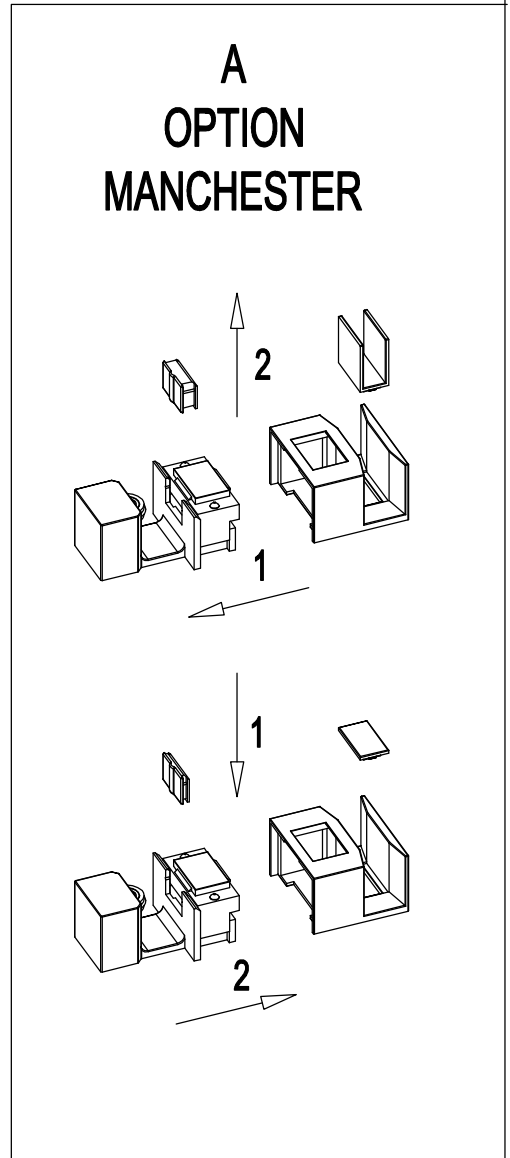
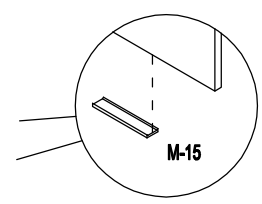
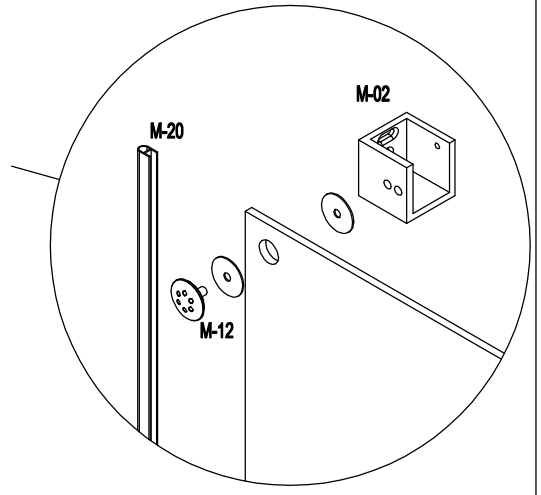
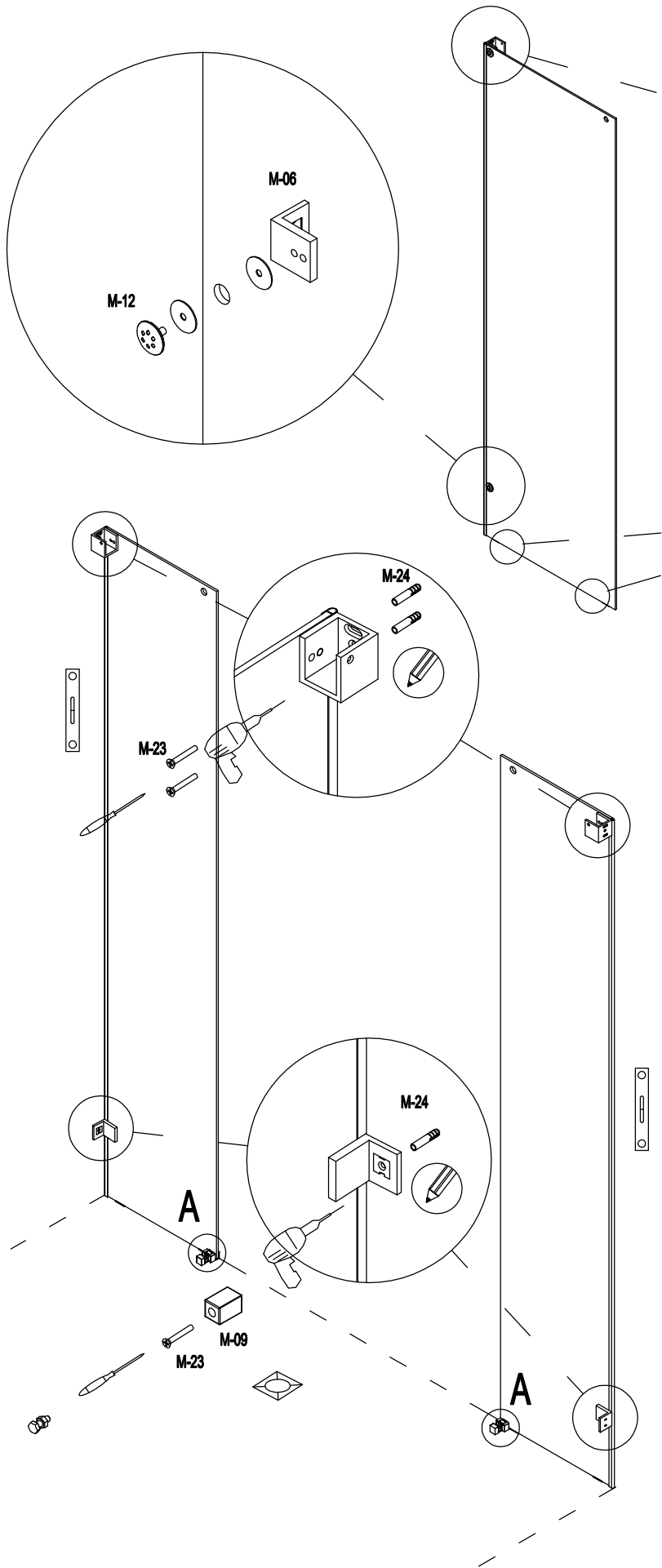
M-20  2

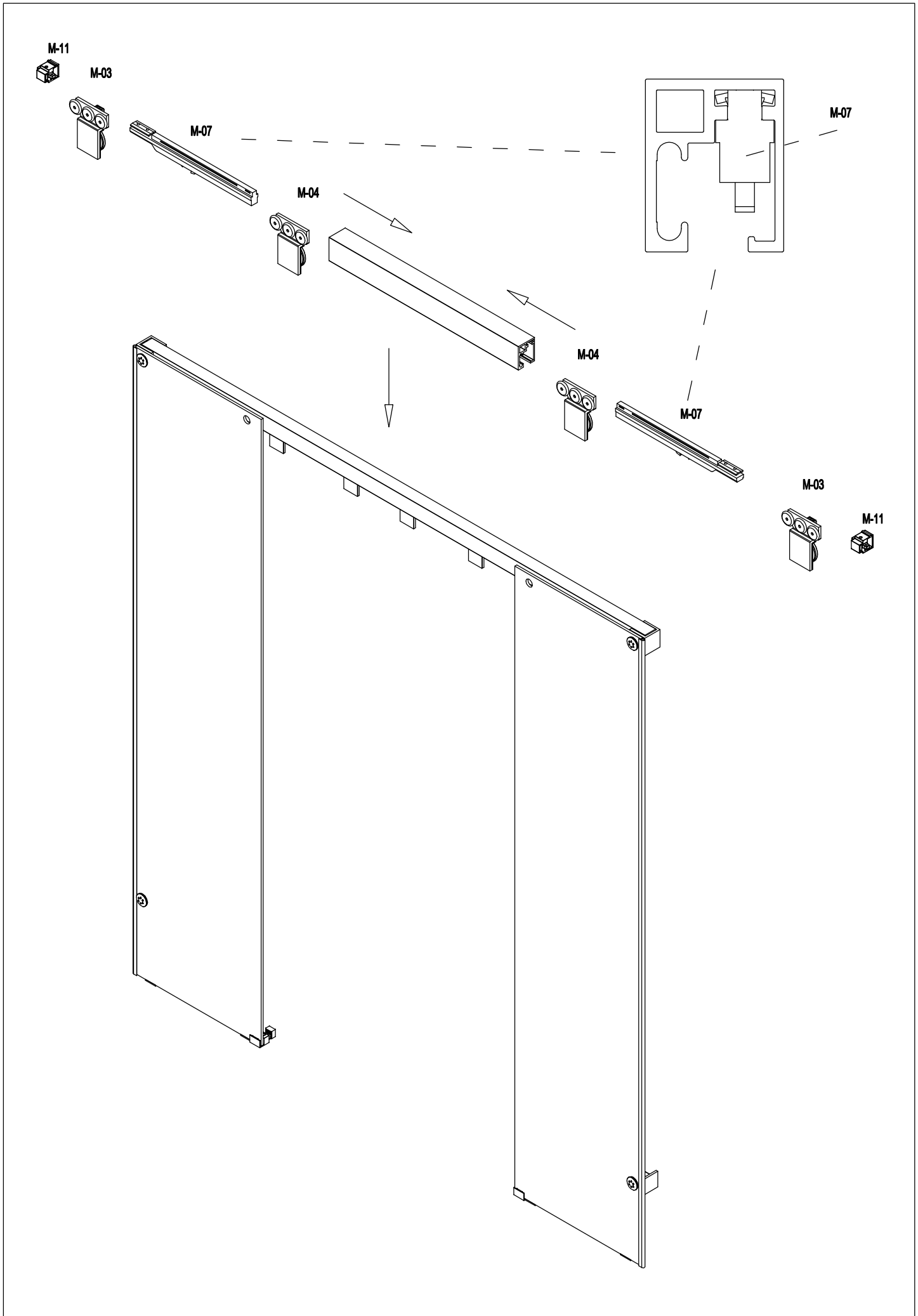
M-22  2

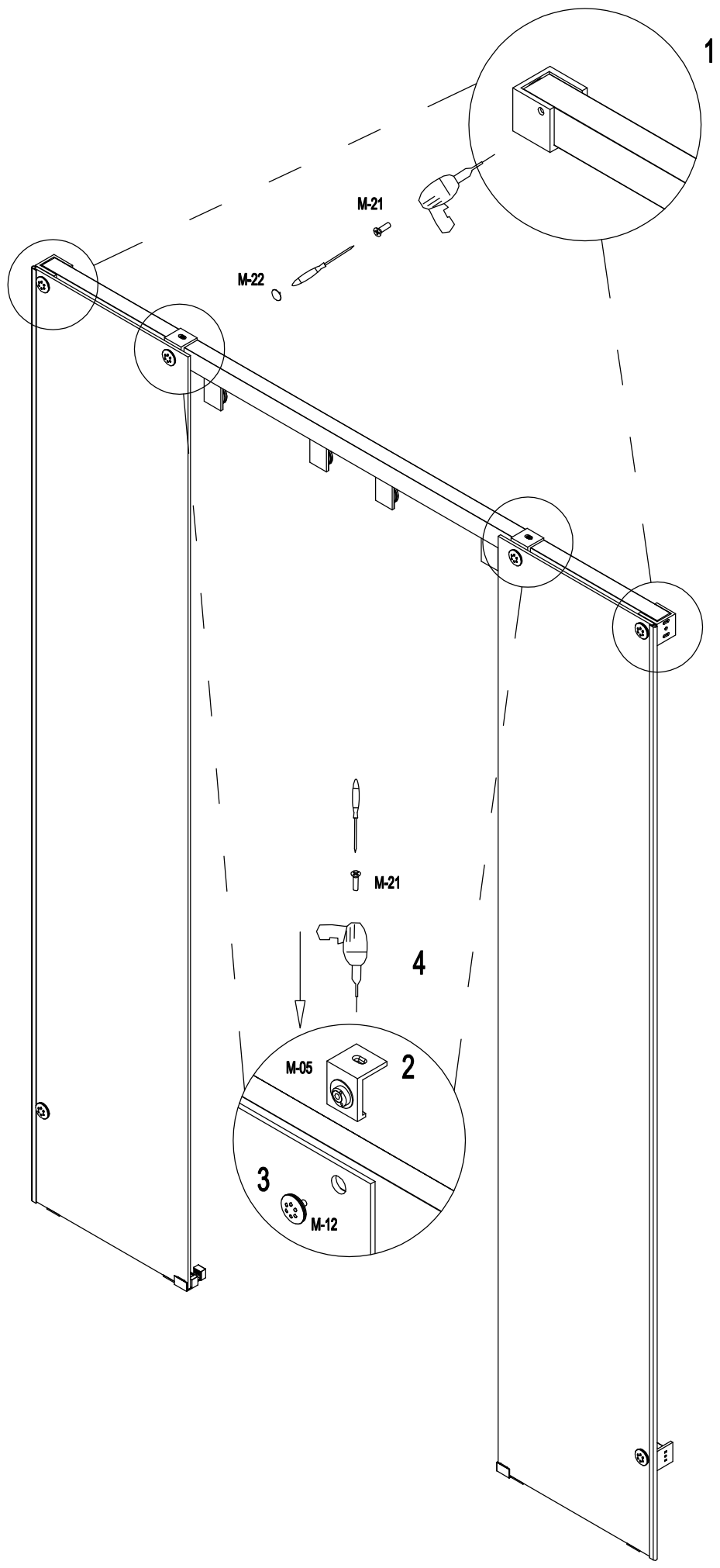
M-24  6

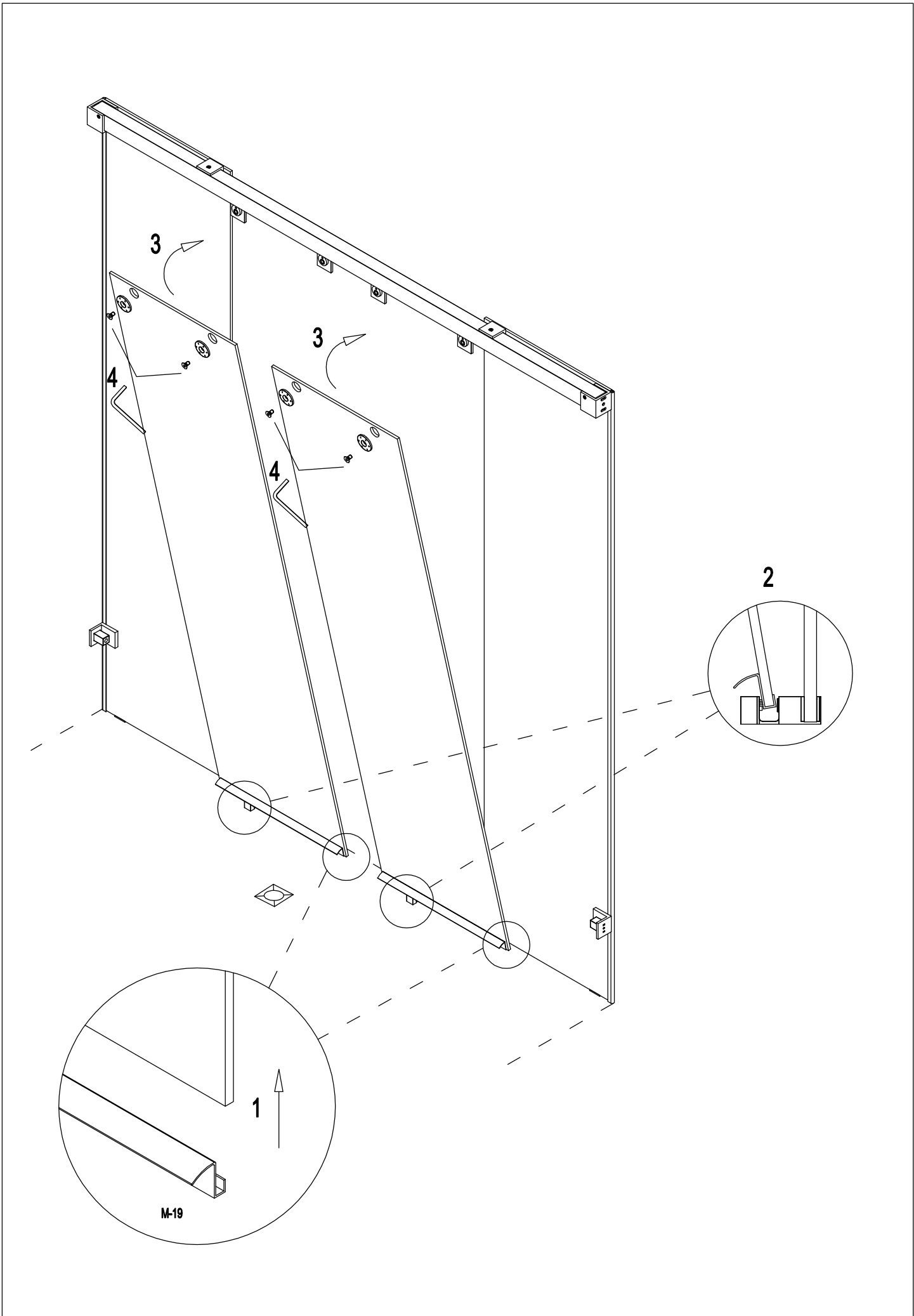
M-28  1

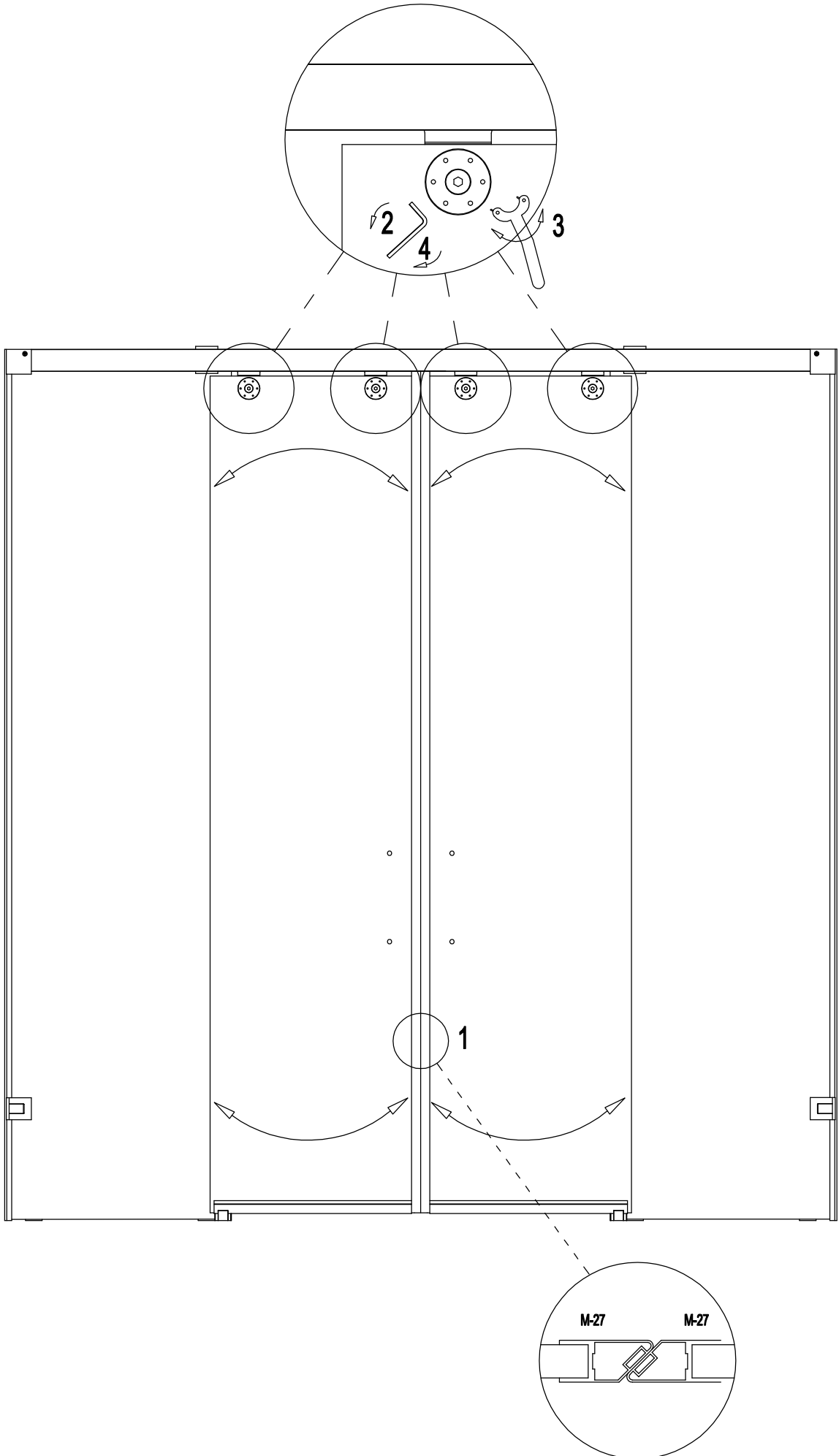




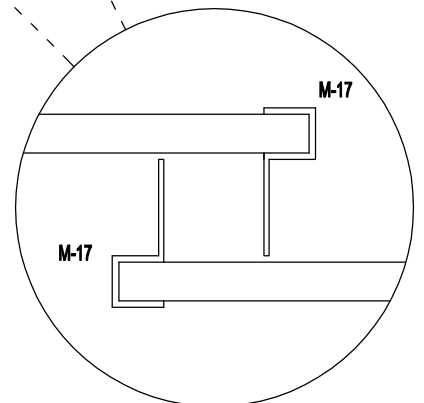
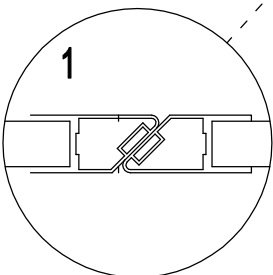
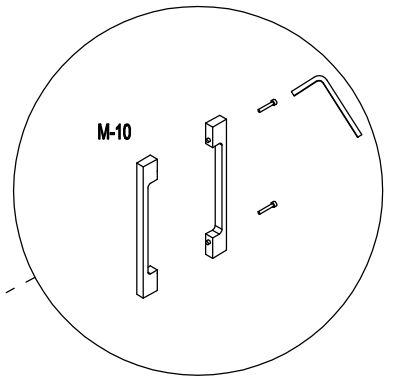
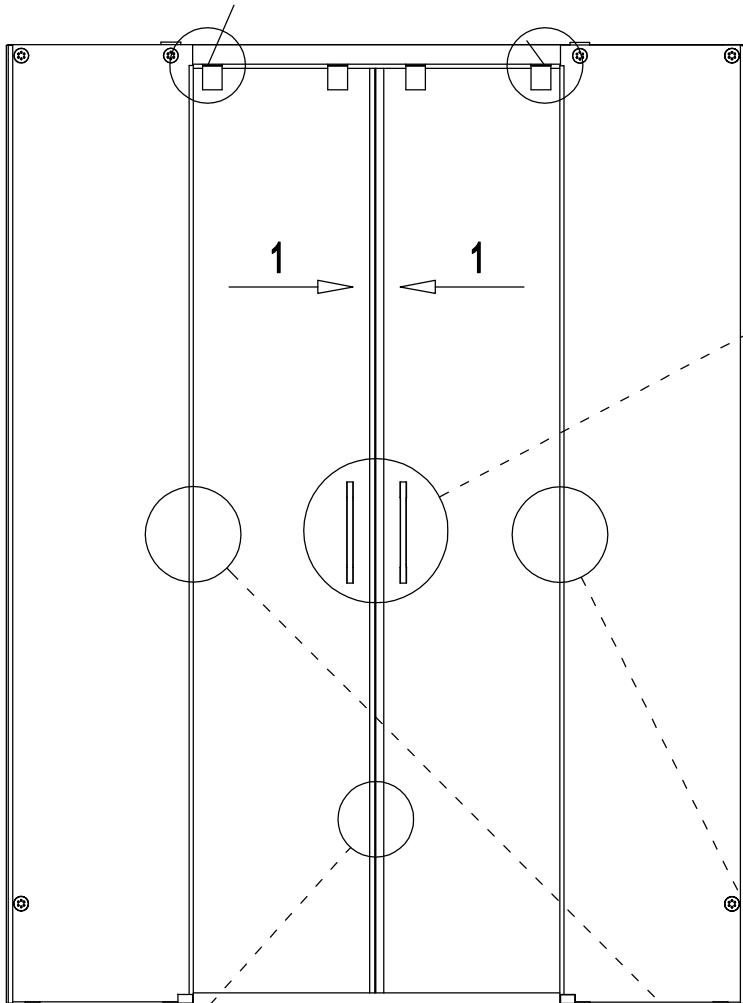
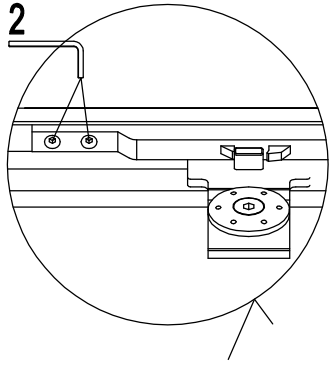


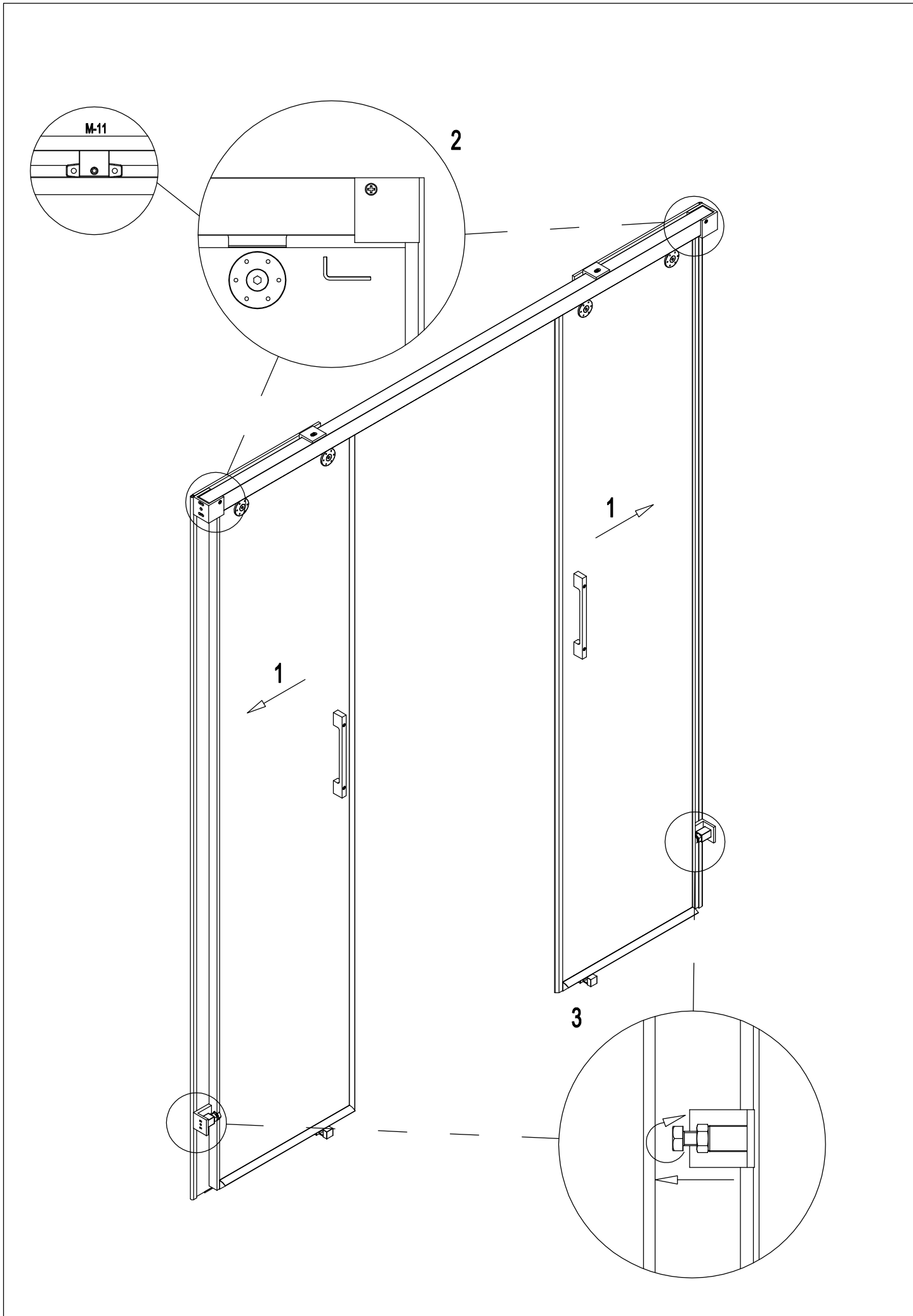


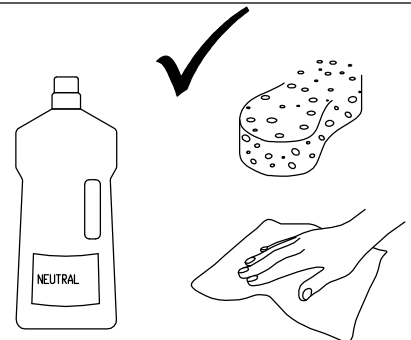
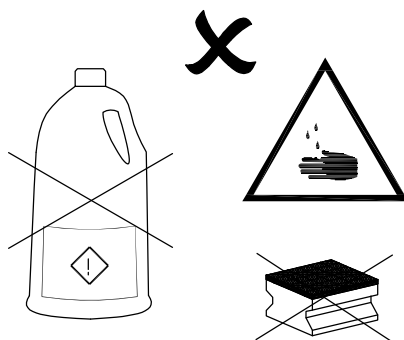
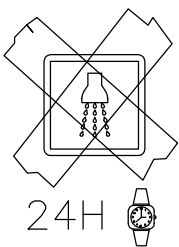
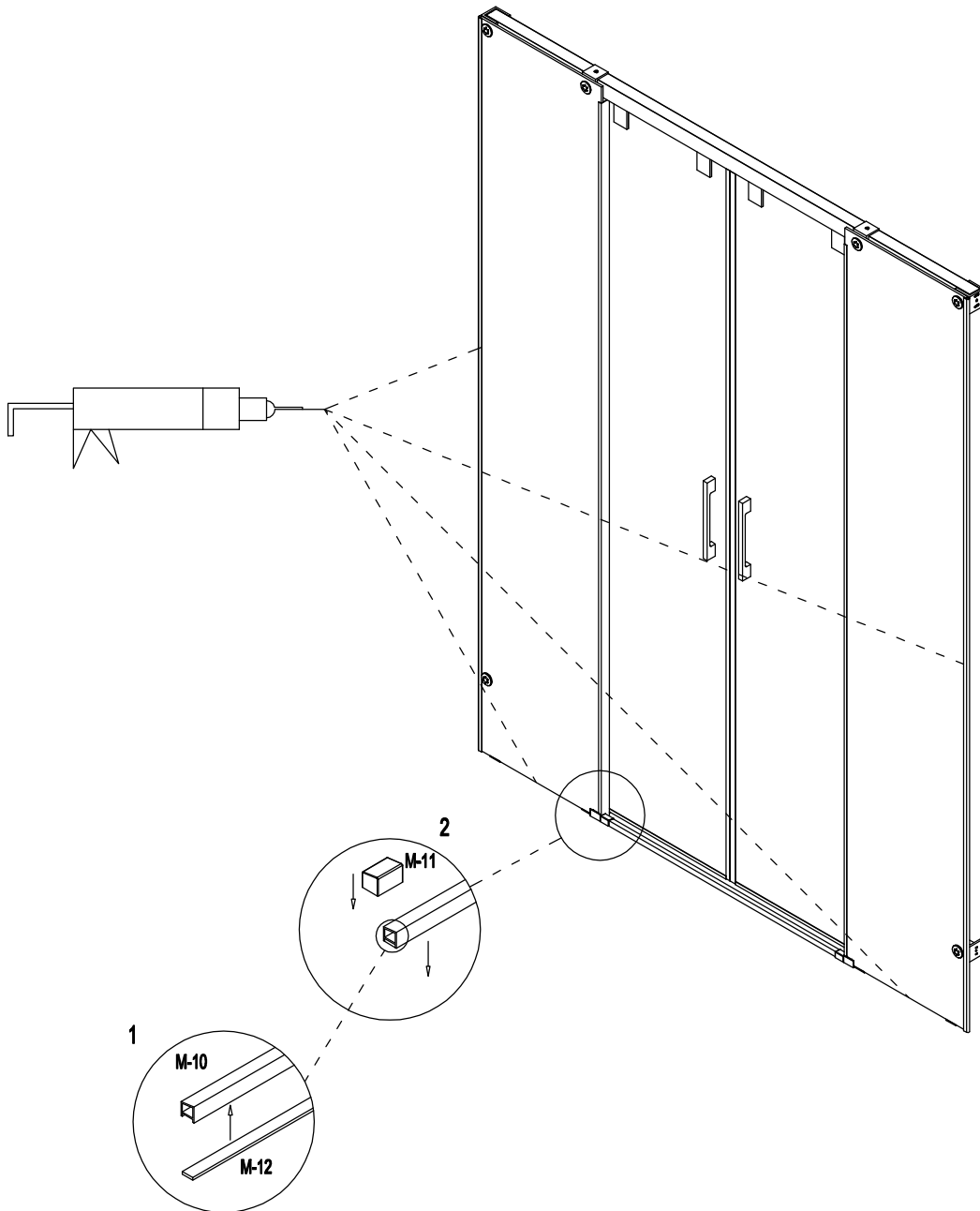














# Doccia Group



**MAMPARAS DOCCIA, S.L.**

Polígono Industrial San Nicolás Uno, parcela 34  
41500 Alcalá de Guadaíra - Sevilla. España.  
Tel: 0034 902 120 038 / Fax: 0034 902 197 196



13

UNE-EN 14428

Para ver la Ddp (Declaración de Prestaciones)  
visite nuestra página web [www.mamparasdoccia.es](http://www.mamparasdoccia.es)