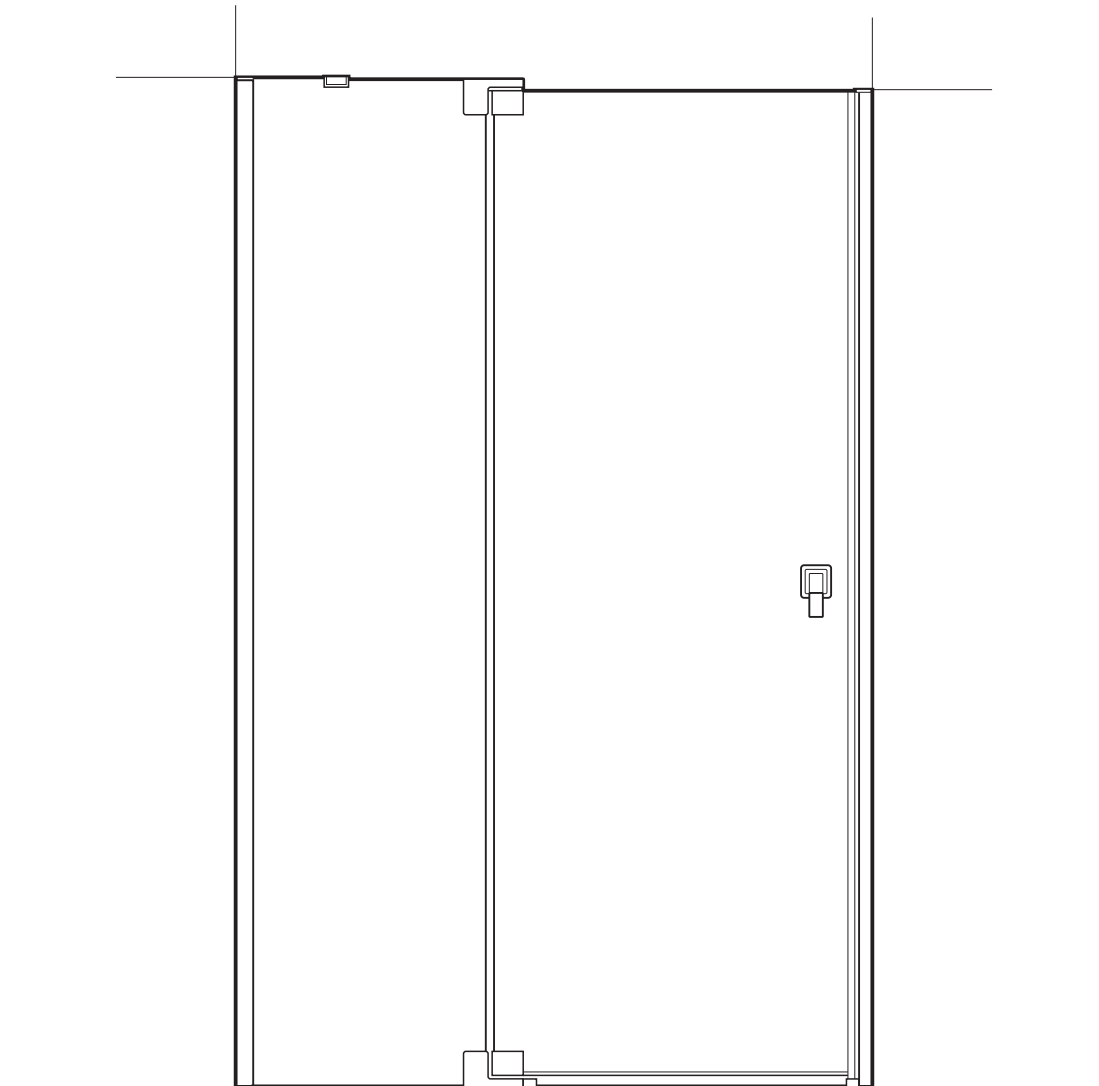


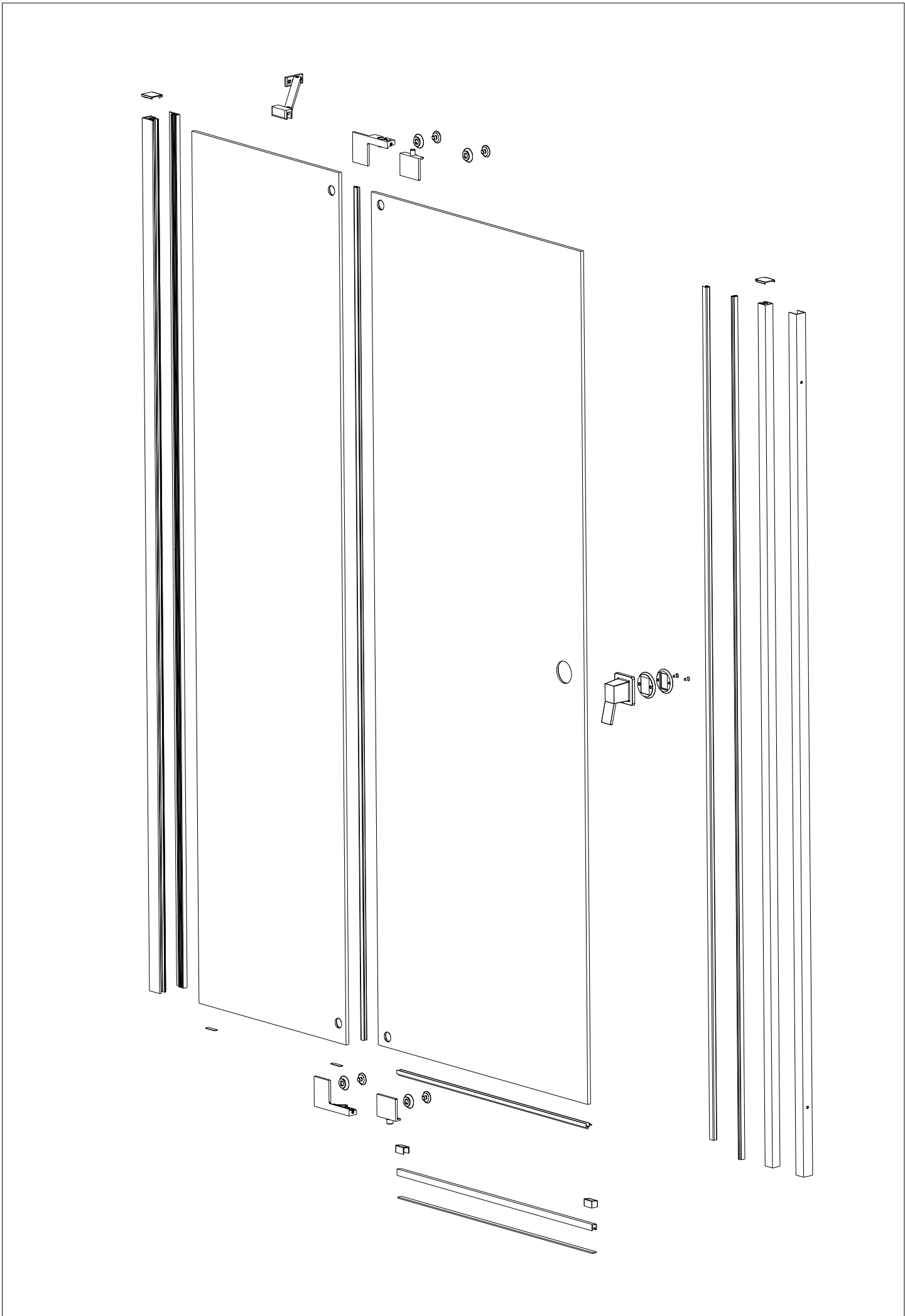


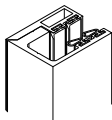
# Doccia Group


// MAMPARA DE BAÑO // PAROIS DE DOUCHE // SHOWER ENCLOSURE //  
// CABINA DOCCIA // DUSCHABTRENNUNG // RESGUARDO DE DUCHE //

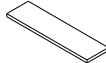
## KABUL

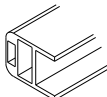


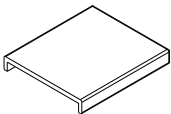


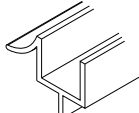
M-01  1

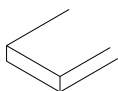
M-03  1

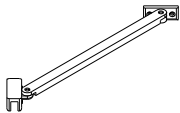
M-05  2

M-07  1

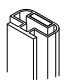
M-09  1

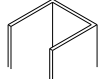
M-11  1

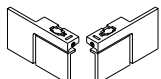
M-13  1

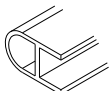
M-15  1

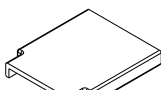
M-17  8  
TACO PARED 6

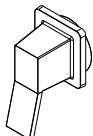
M-19  1

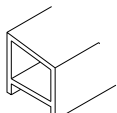
M-02  1

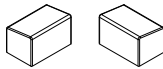
M-04  1

M-06  1

M-08  1

M-10  1

M-12  1

M-14  1

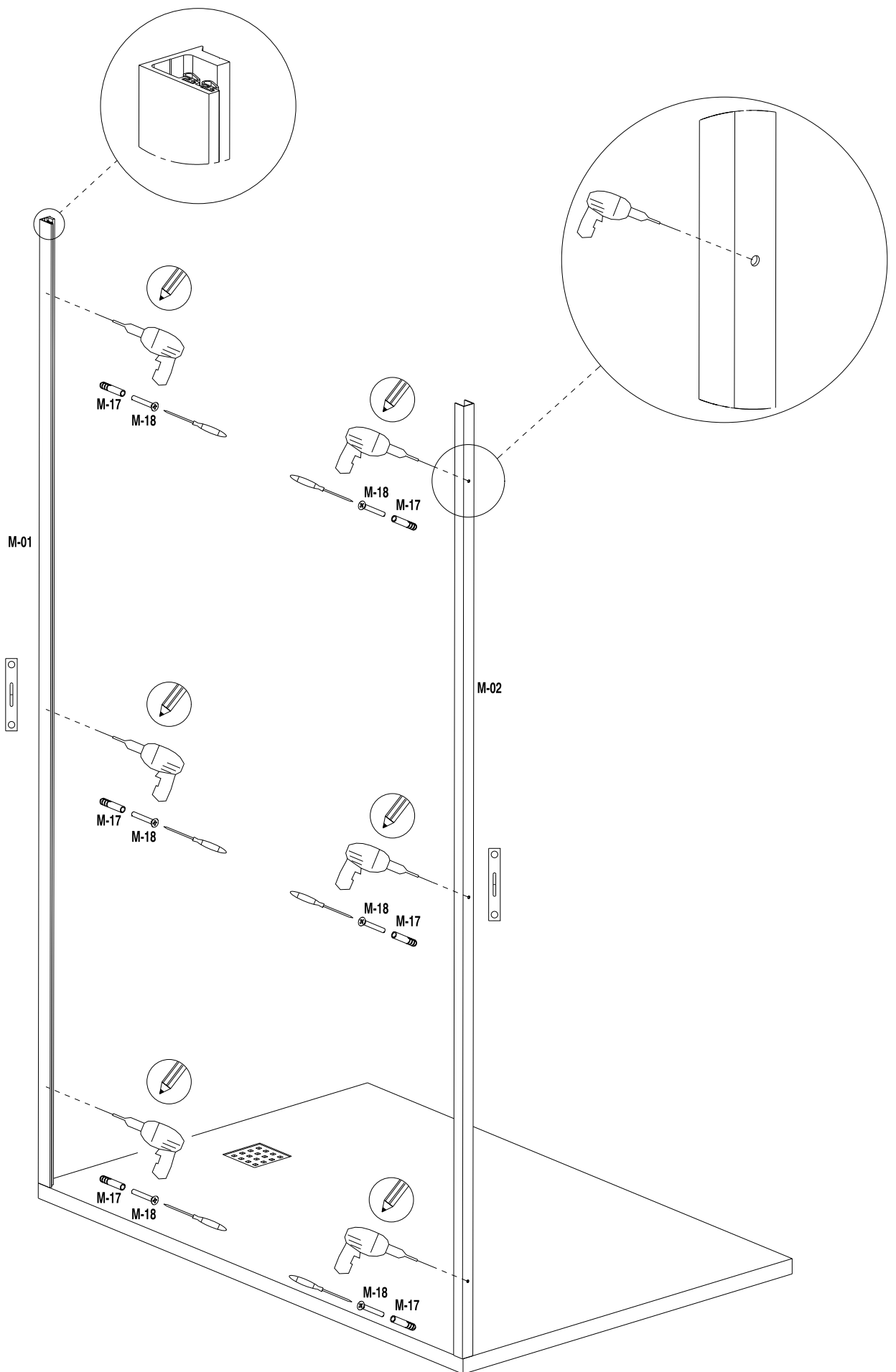
M-16  3

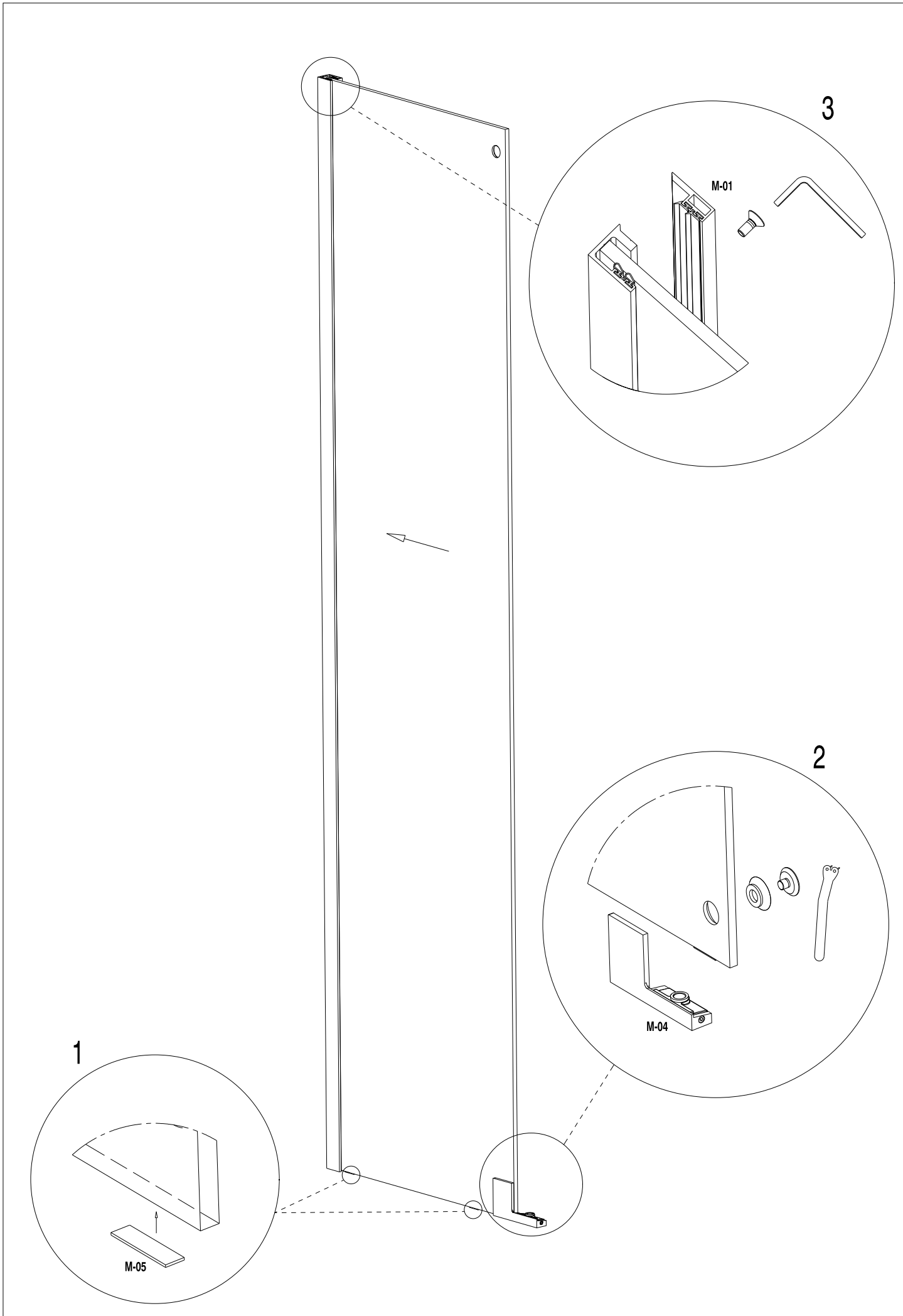
M-18  8  
DIN 7982 4,2x32

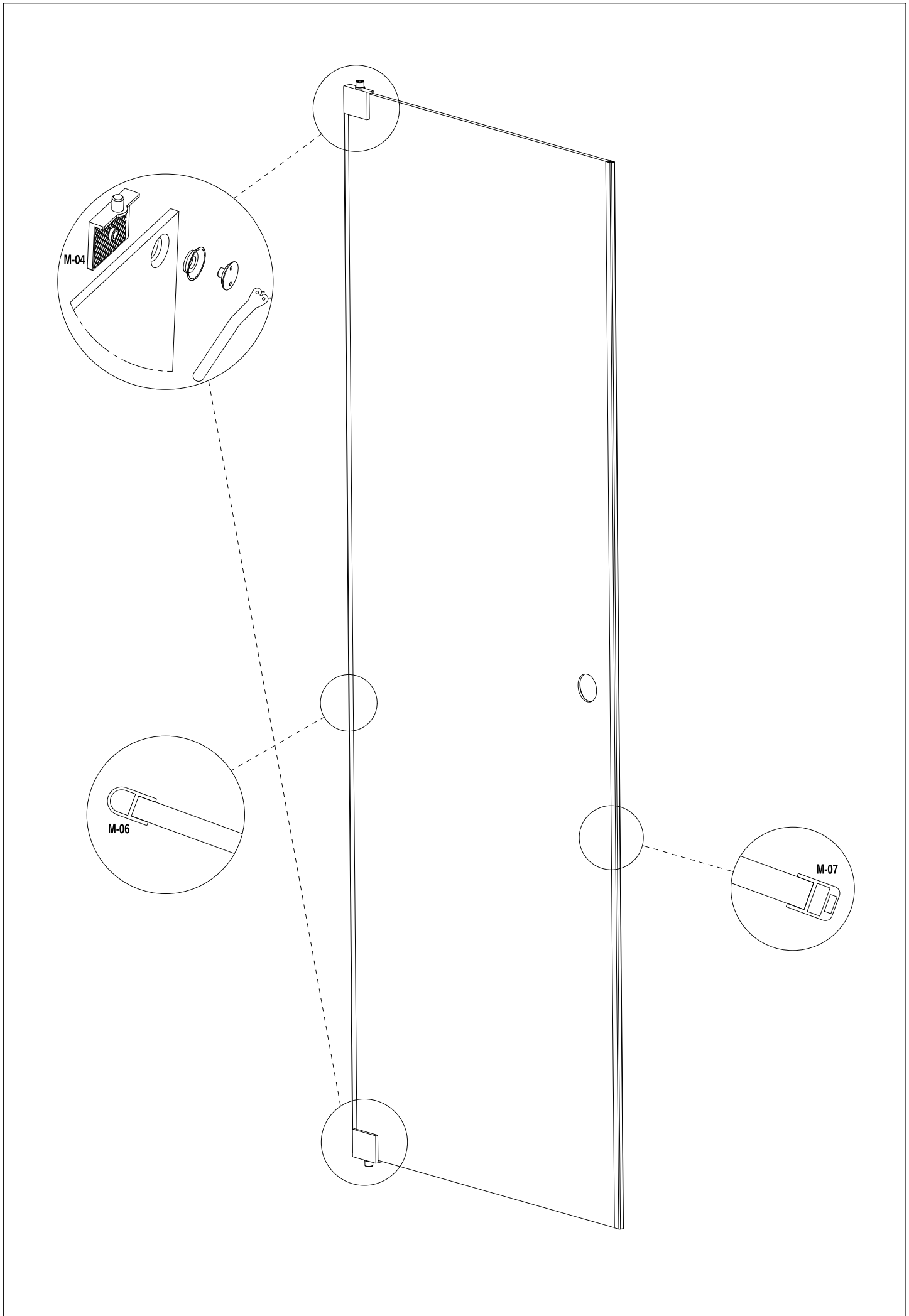
M-20  3  
AUTOROSCANTE 3,5x16

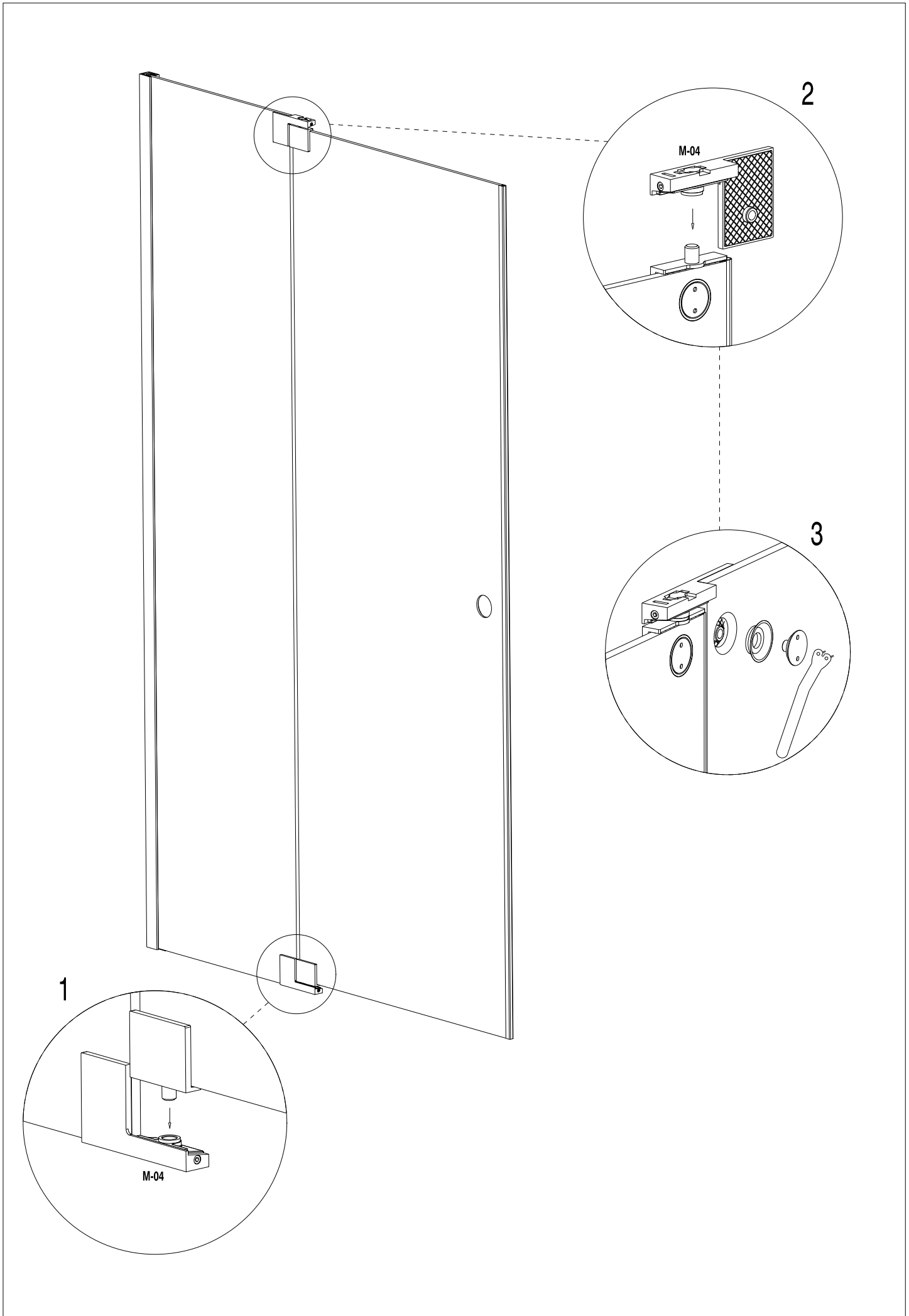
M-32  3











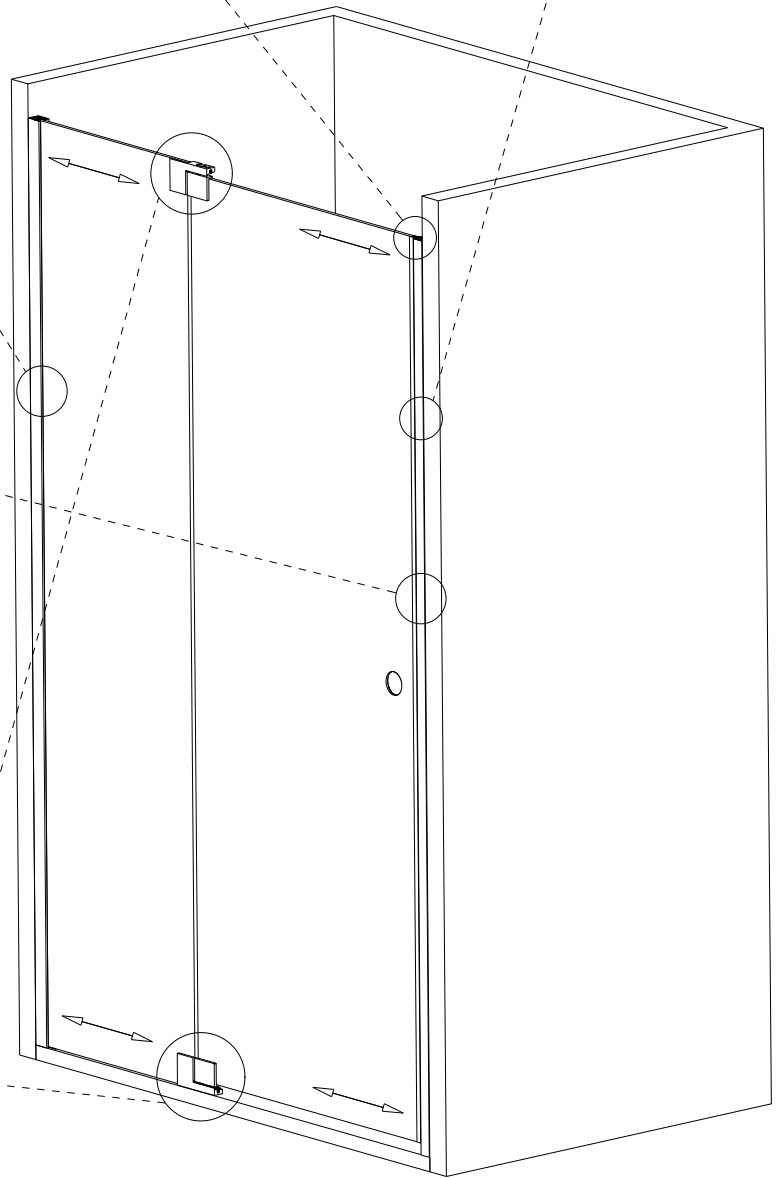
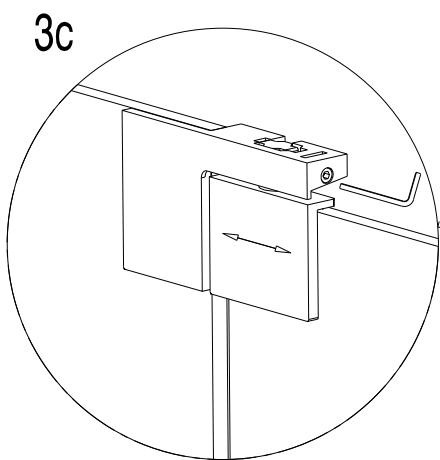
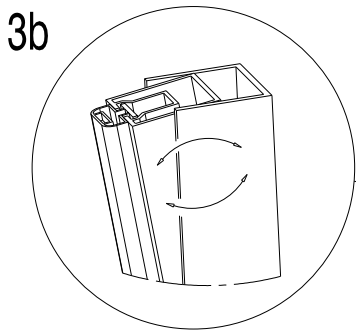
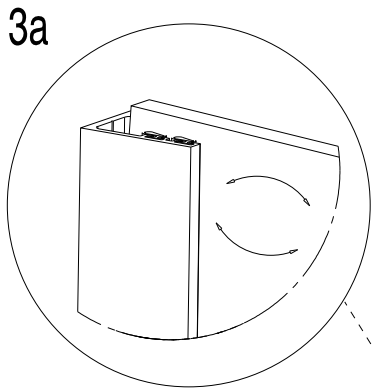
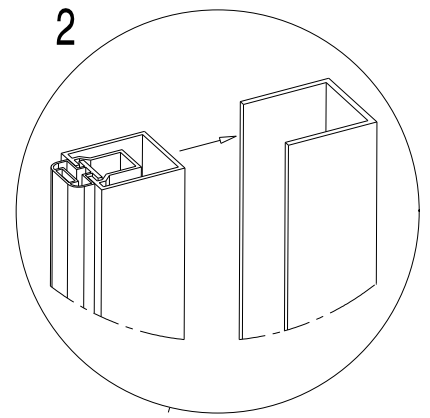
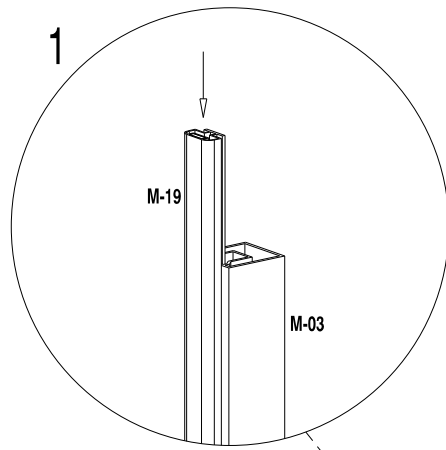
1

2

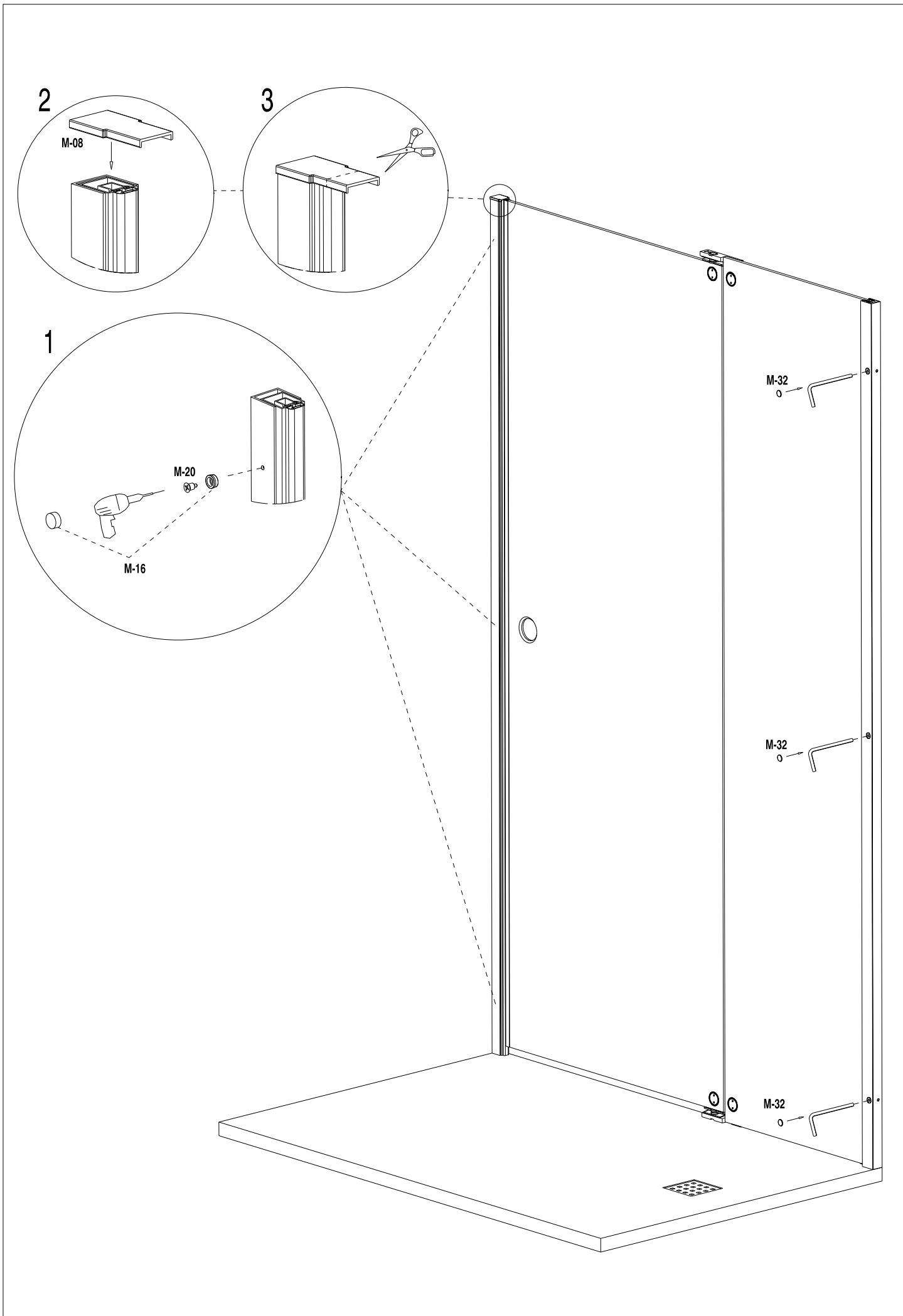
3

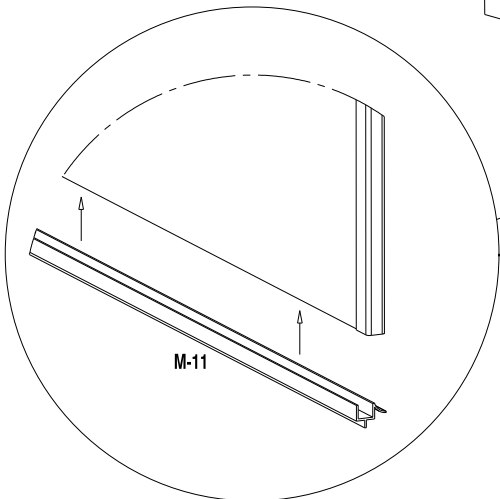
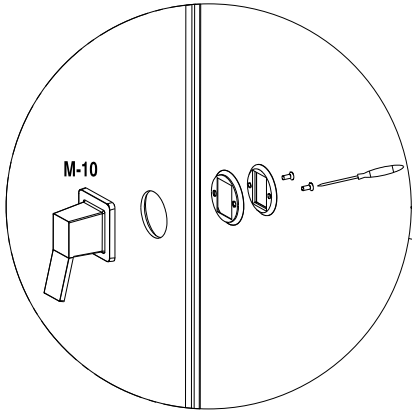
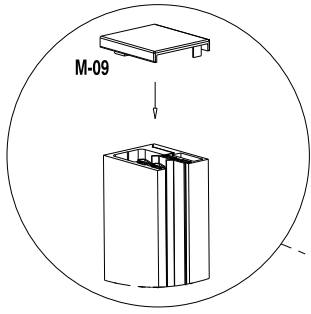
M-04

M-04

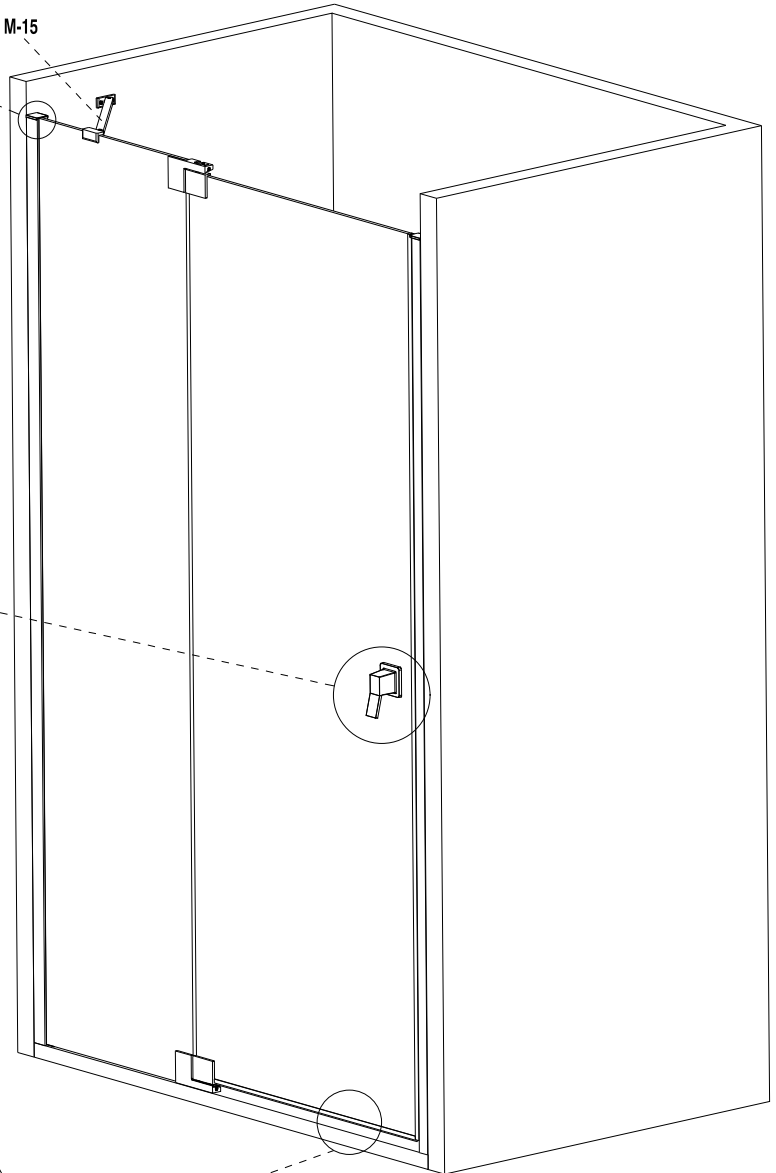


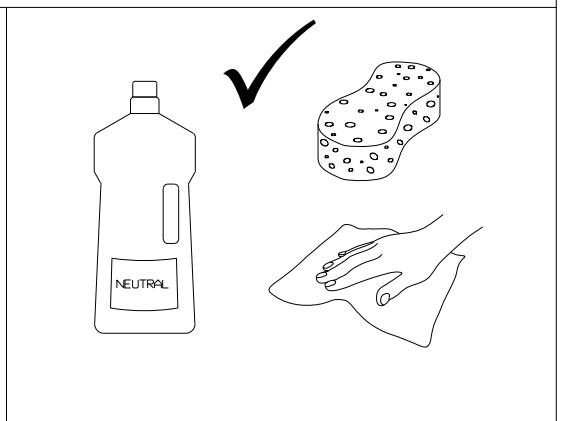
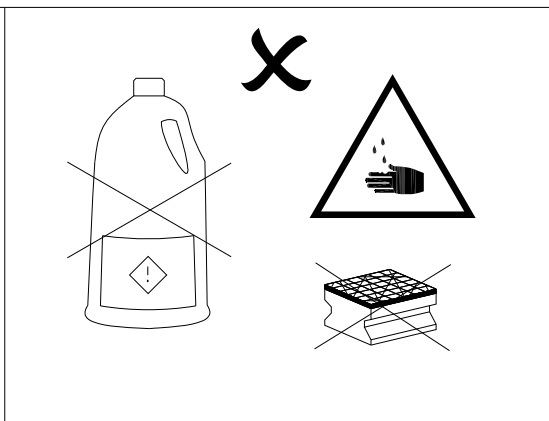
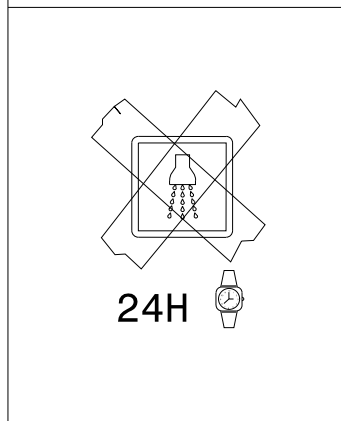
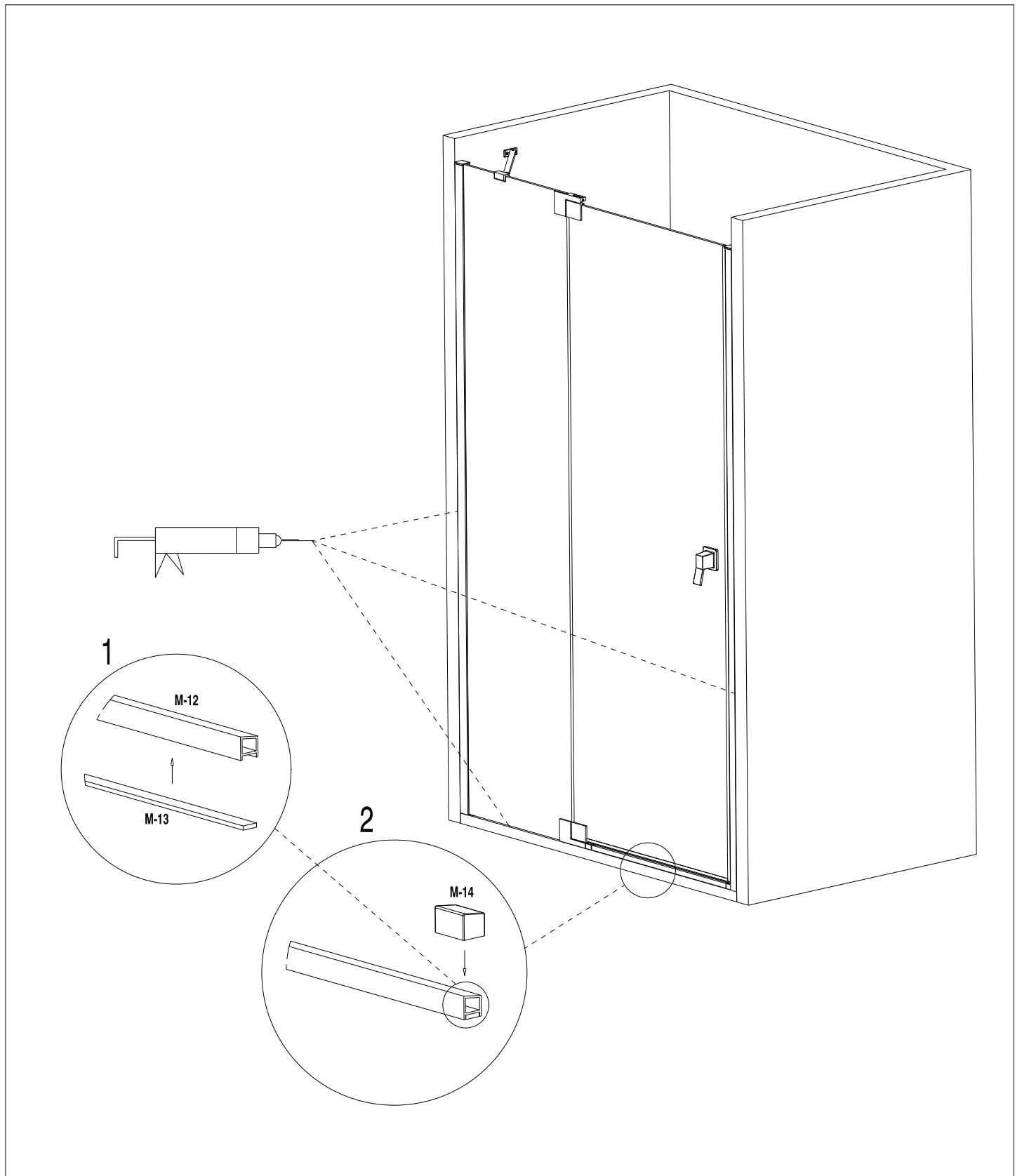






M-15







# Doccia Group



ANNA BAGNO



**MAMPARAS DOCCIA, S.L.**

Polígono Industrial San Nicolás Uno, parcela 34  
41500 Alcalá de Guadaíra - Sevilla. España.  
Tel: 0034 902 120 038 / Fax: 0034 902 197 196



13

UNE-EN 14428

Para ver la Ddp (Declaración de Prestaciones)  
visite nuestra página web [www.mamparasdoccia.es](http://www.mamparasdoccia.es)