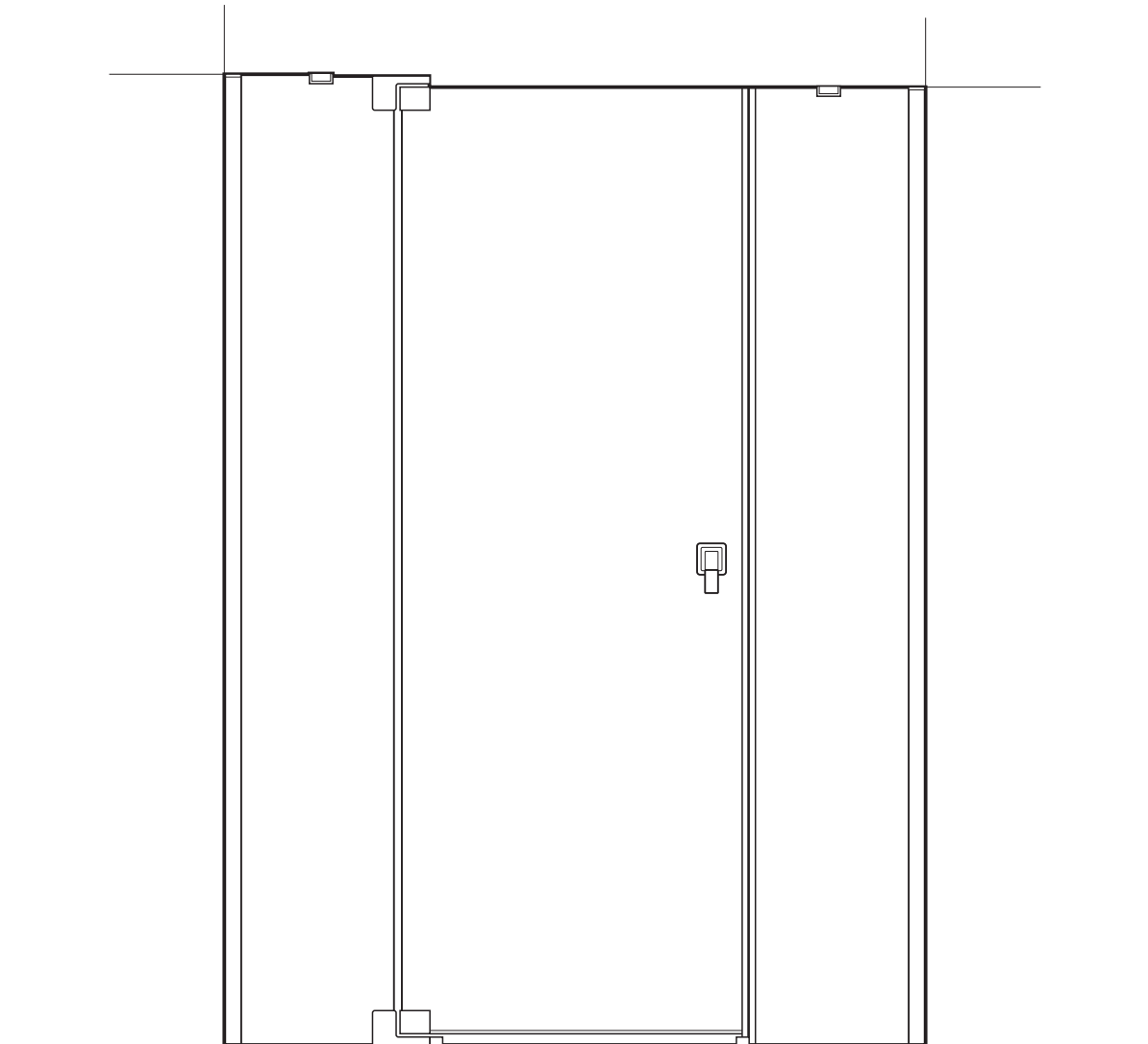


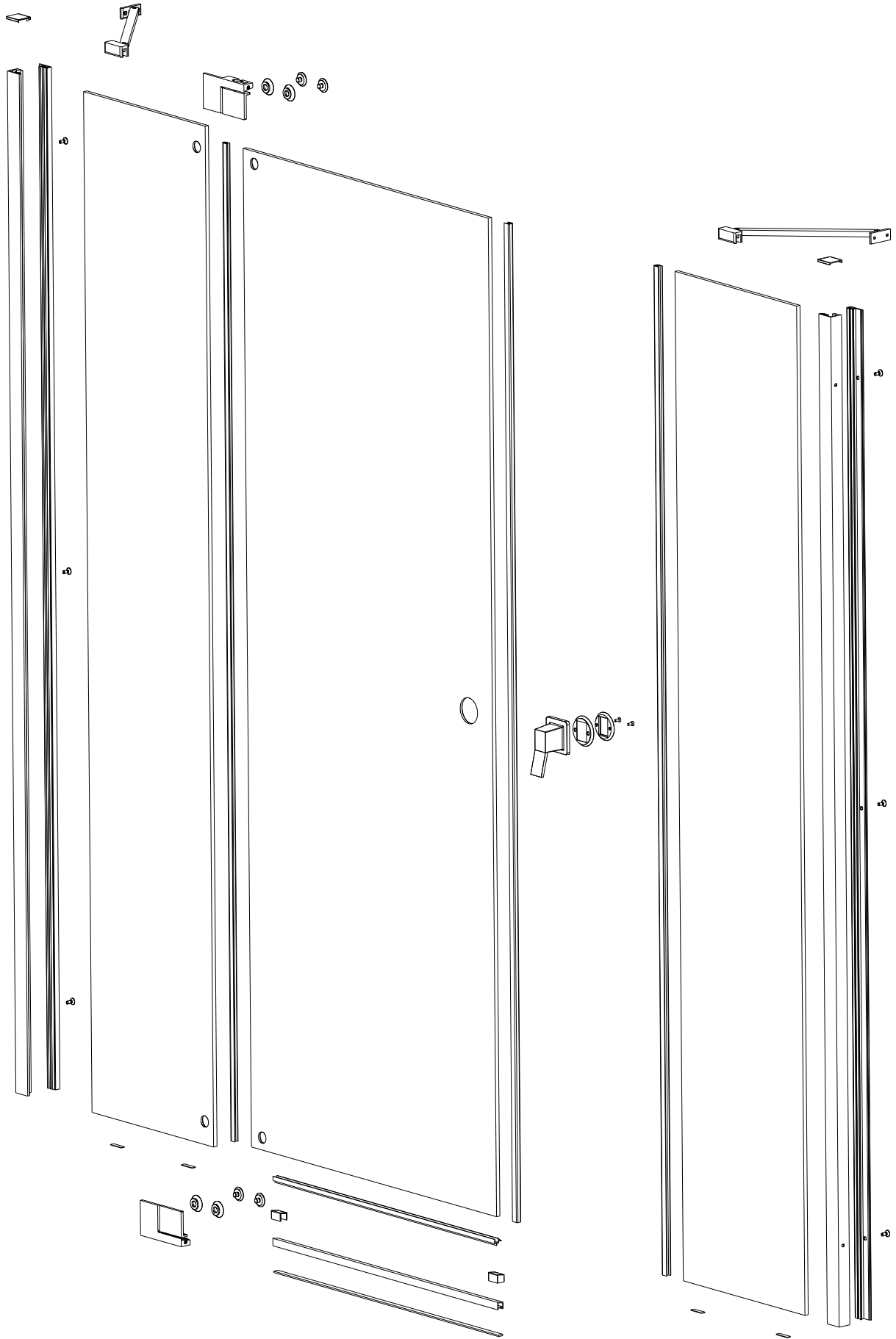


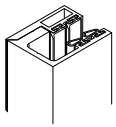
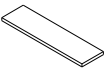
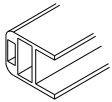
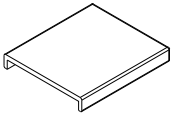
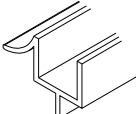
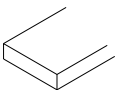
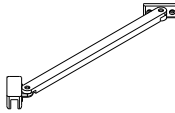

Doccia Group

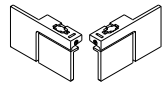
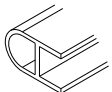
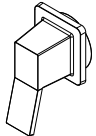
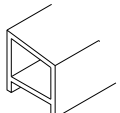
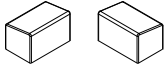


// MAMPARA DE BAÑO // PAROIS DE DOUCHE // SHOWER ENCLOSURE //
// CABINA DOCCIA // DUSCHABTRENNUNG // RESGUARDO DE DUCHE //

KOBE

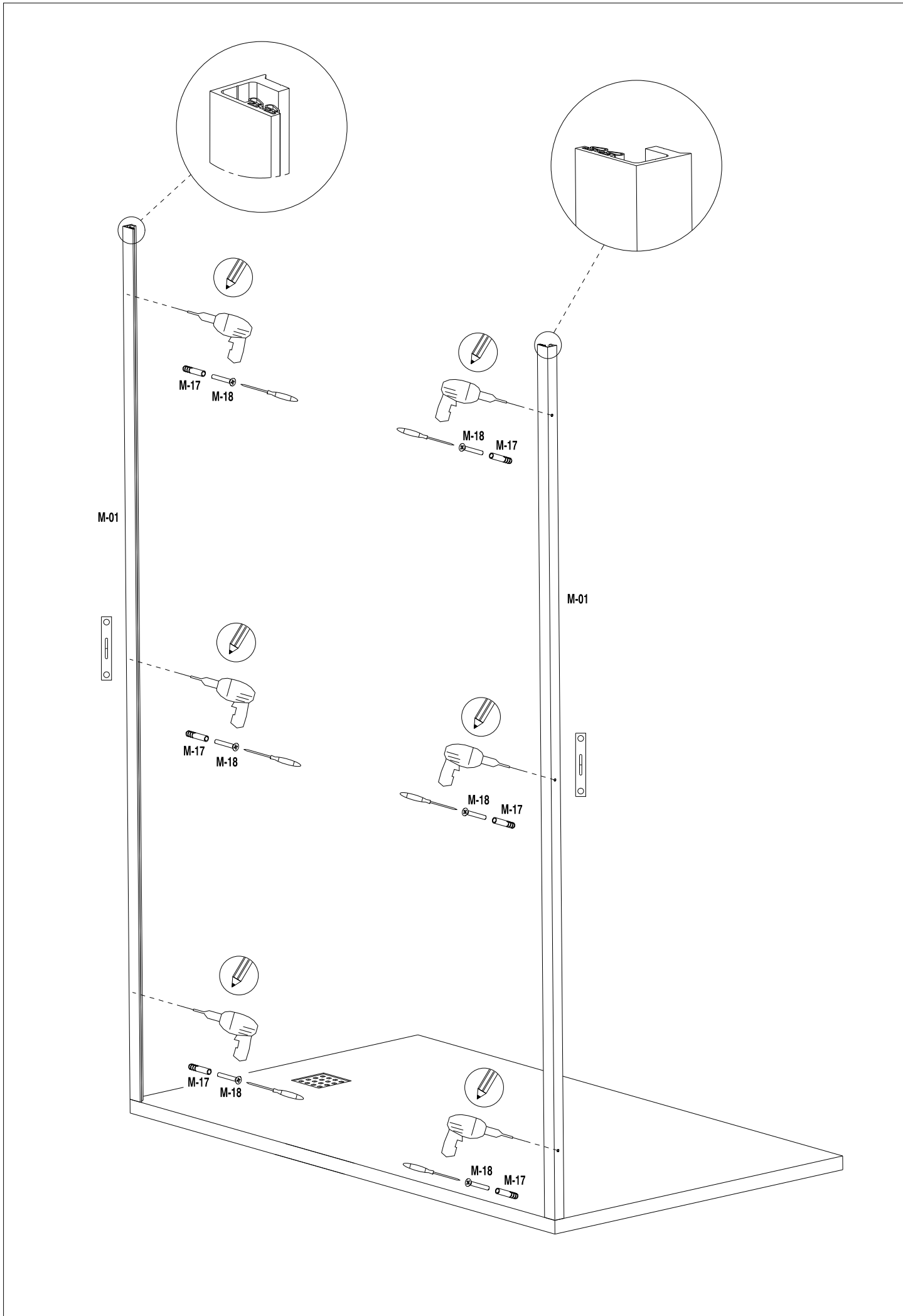


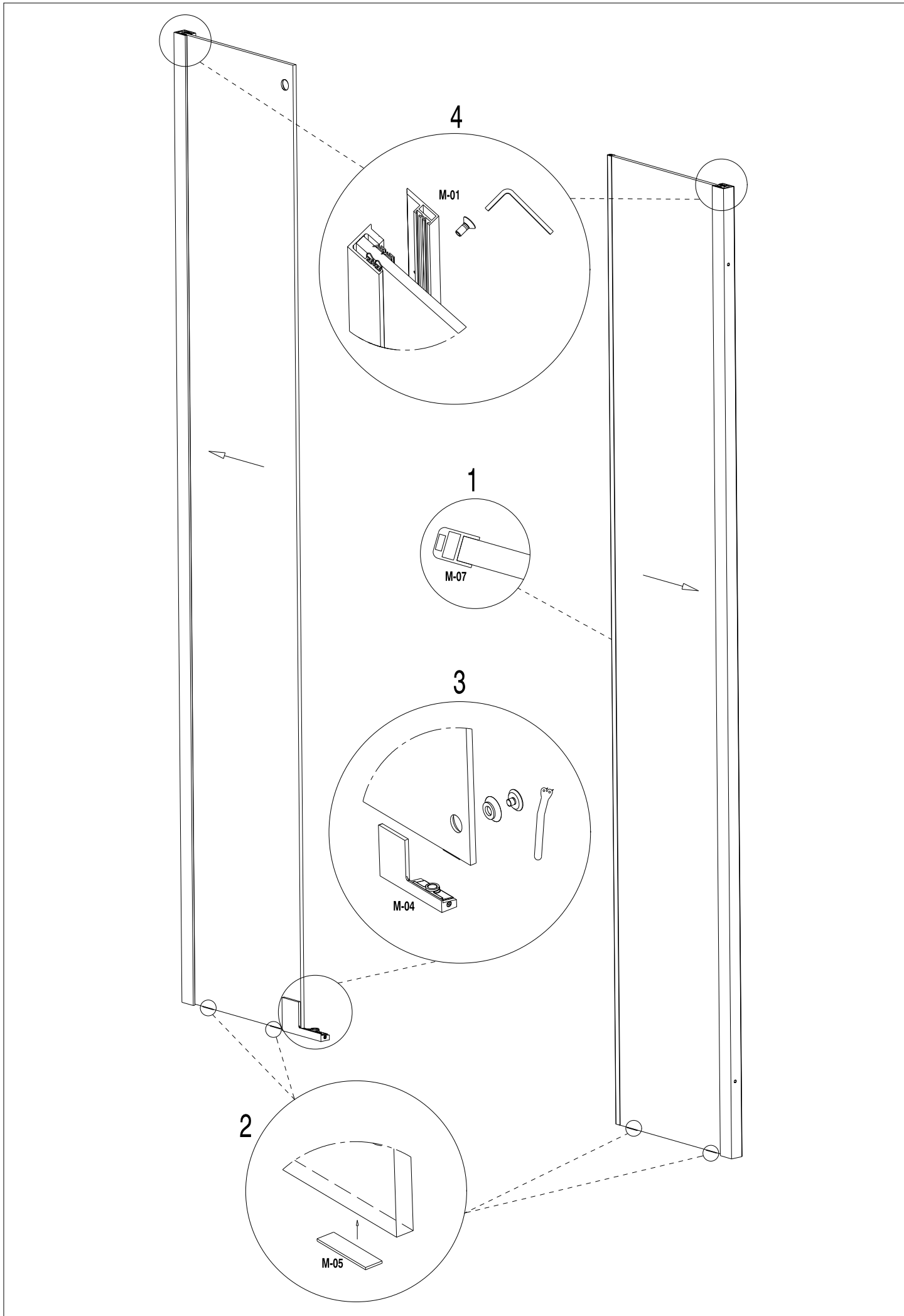


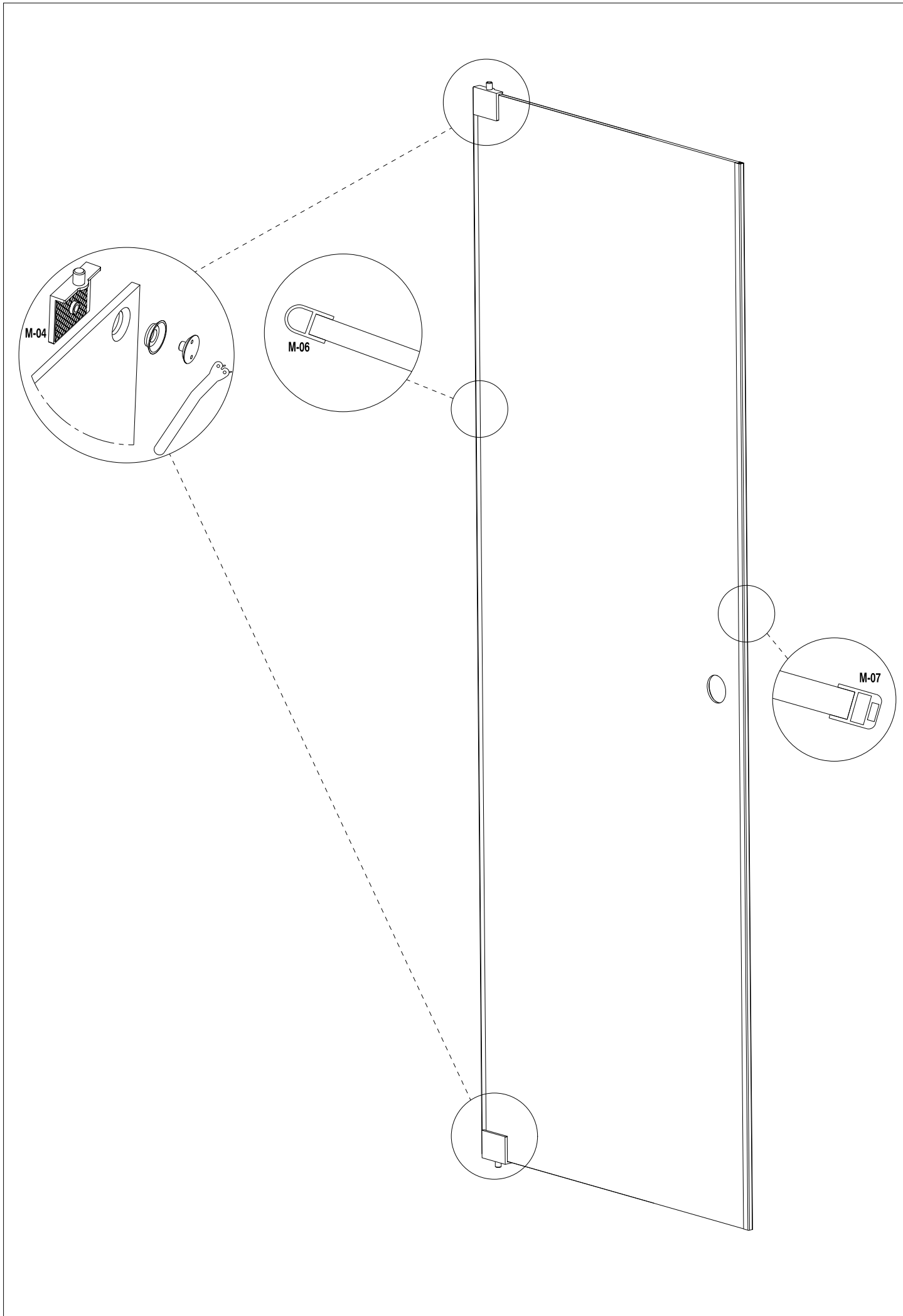
M-01		2
M-05		4
M-07		2
M-09		2
M-11		1
M-13		1
M-15		2
M-17	 TACO PARED ●6	10

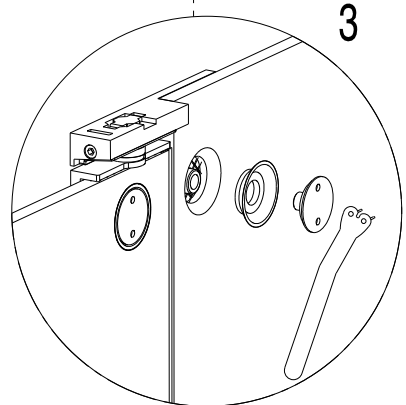
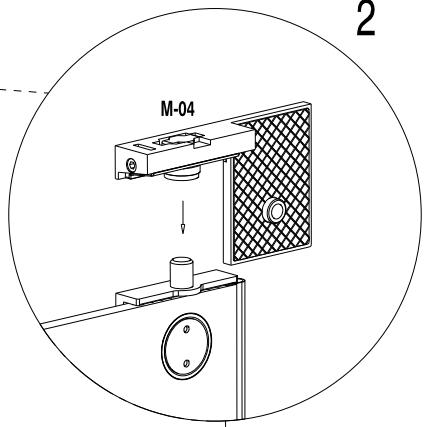
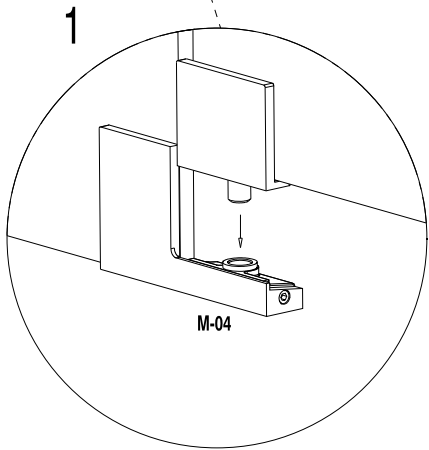
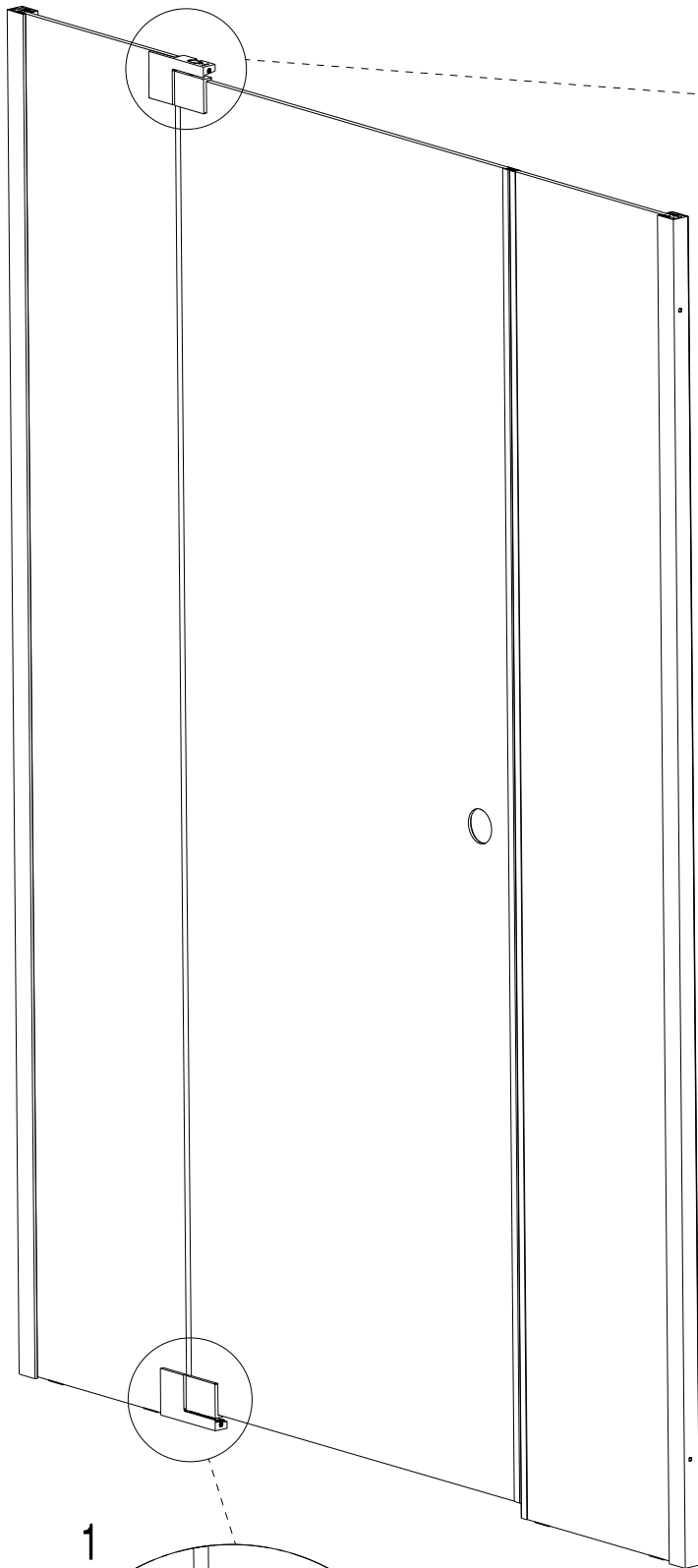
M-04		1
M-06		1
M-10		1
M-12		1
M-14		1
M-18	 DIN 7982 4,2x32	10
M-32		6

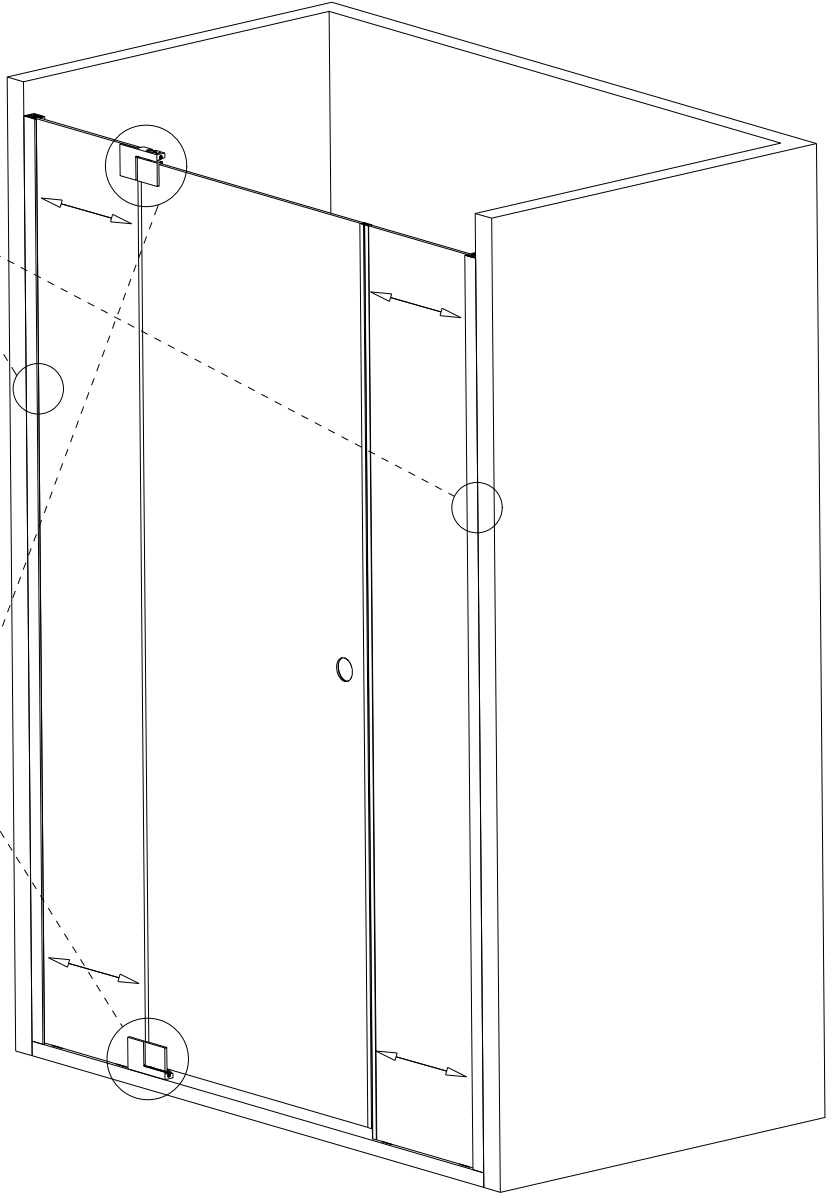
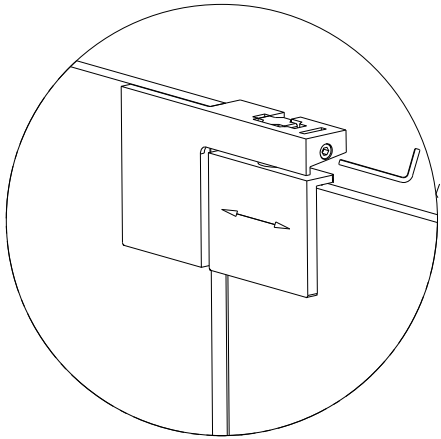
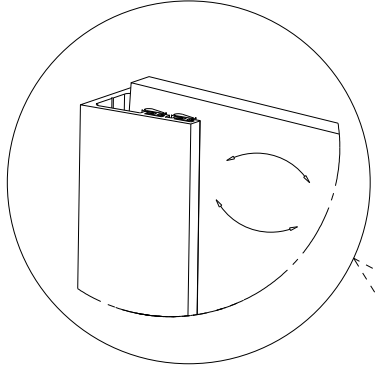


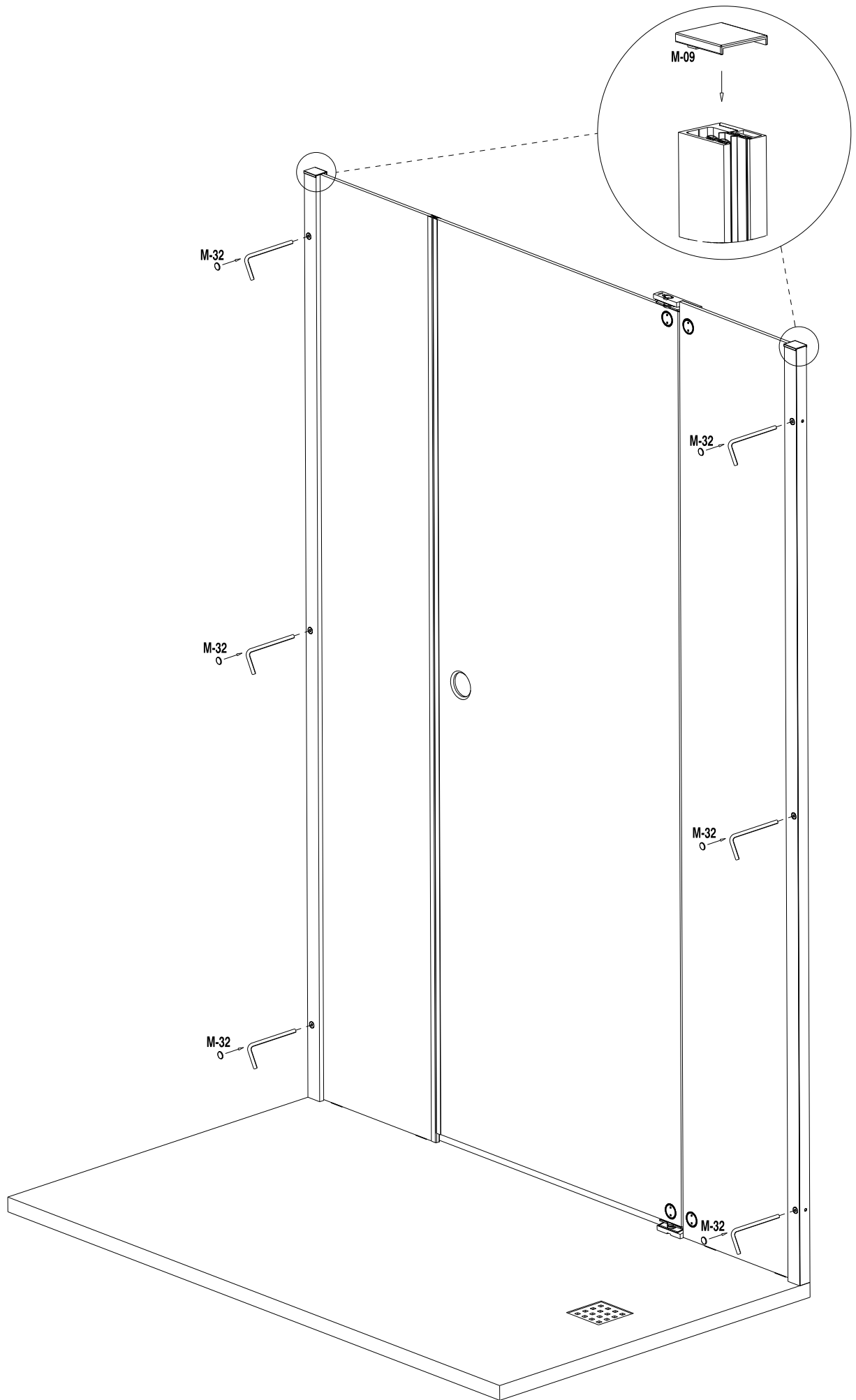


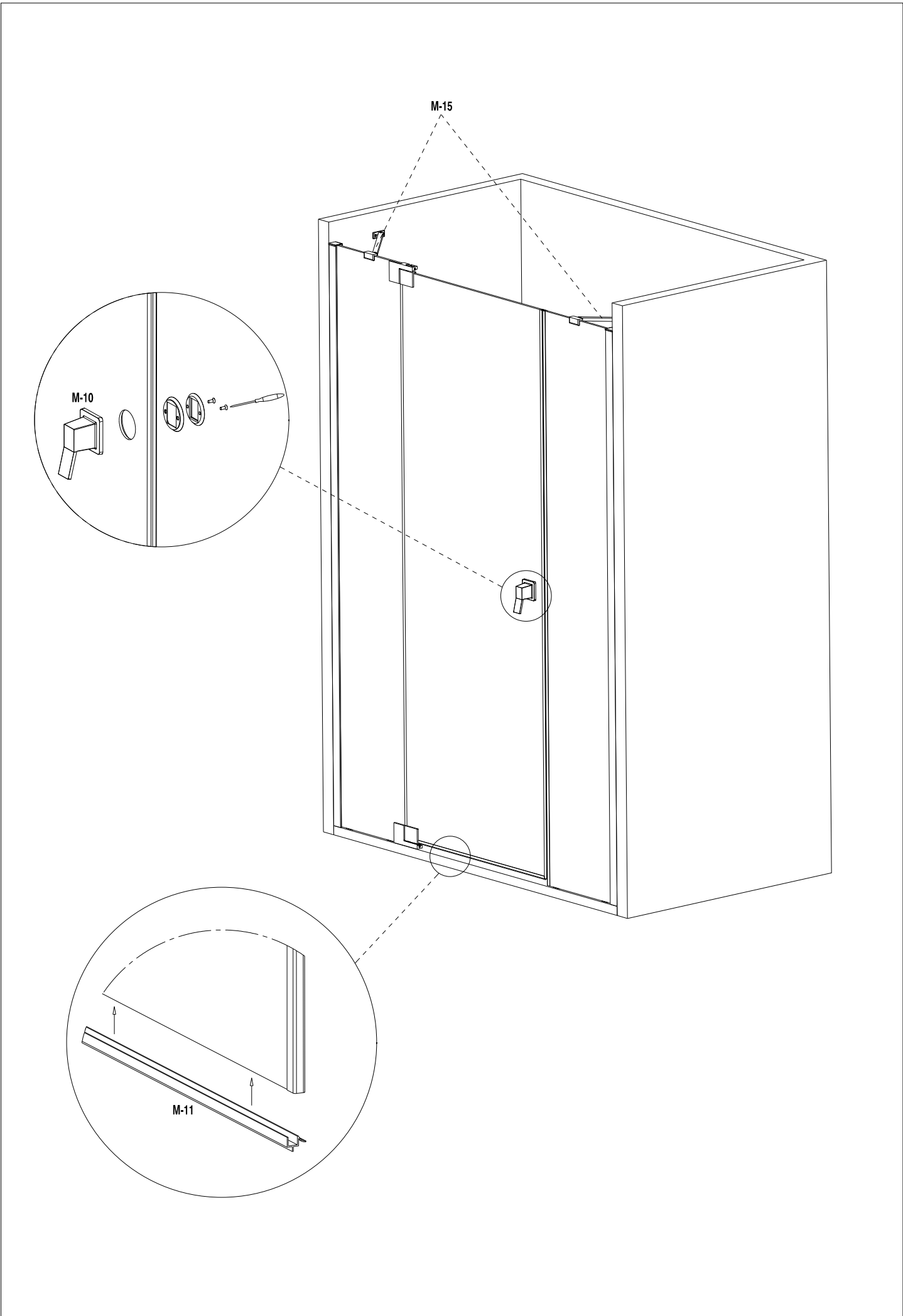


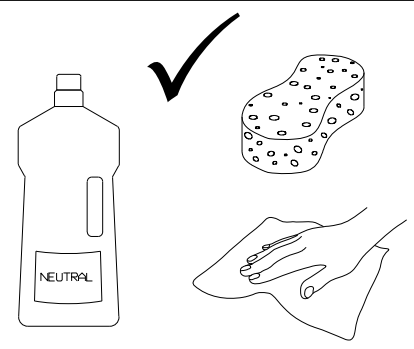
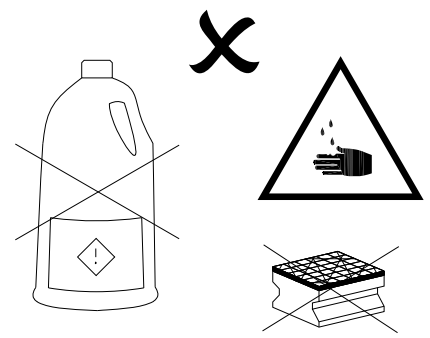
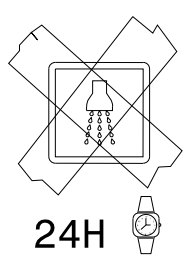
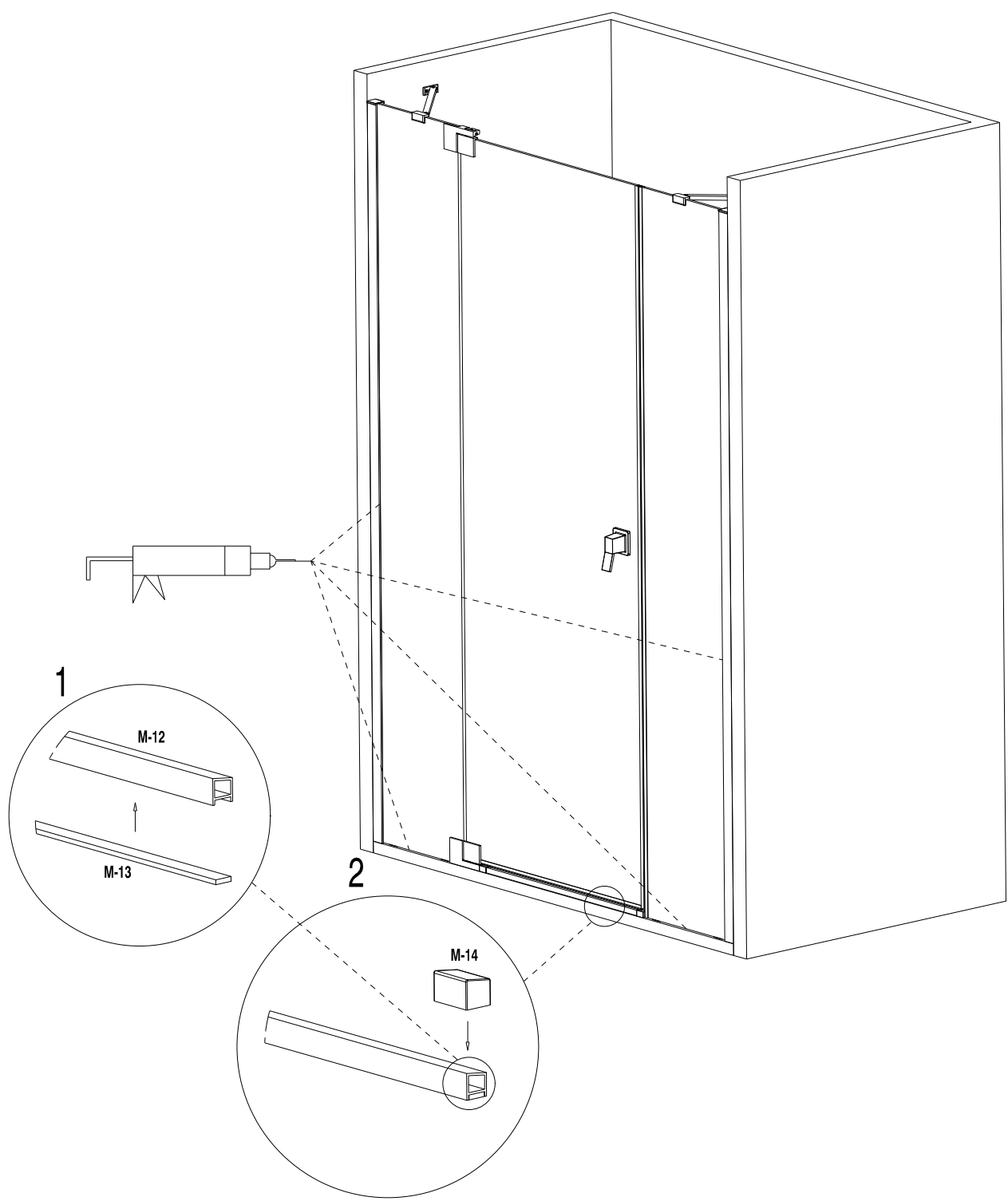














Doccia Group



ANNA BAGNO



MAMPARAS DOCCIA, S.L.

Polígono Industrial San Nicolás Uno, parcela 34
41500 Alcalá de Guadaíra - Sevilla. España.
Tel: 0034 902 120 038 / Fax: 0034 902 197 196



13

UNE-EN 14428

Para ver la Ddp (Declaración de Prestaciones)
visite nuestra página web www.mamparasdoccia.es