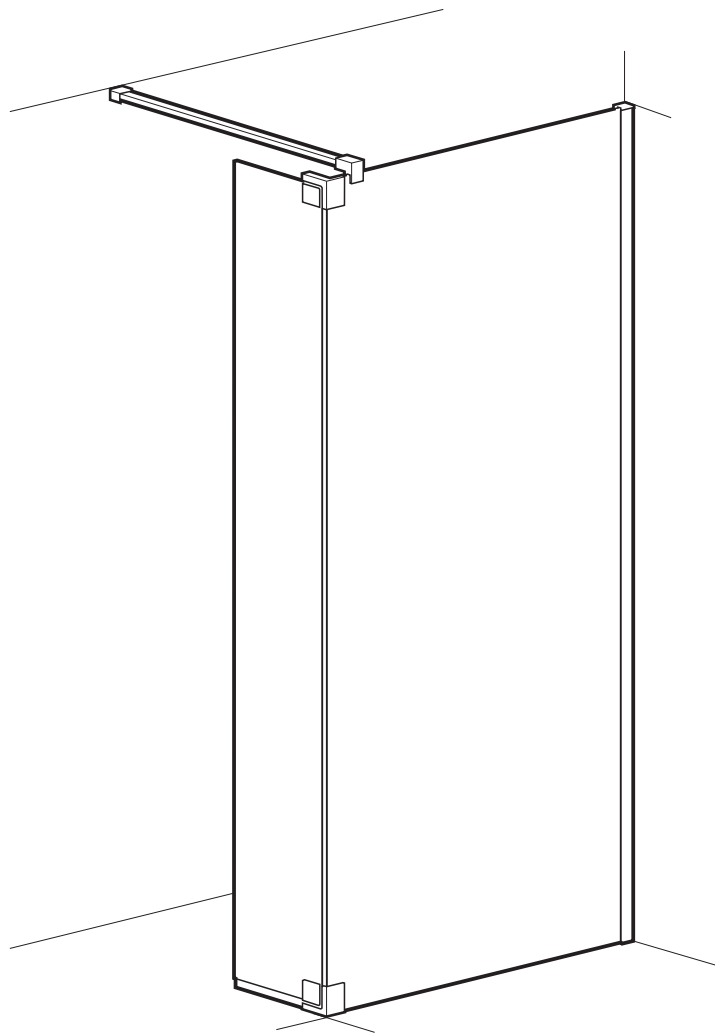


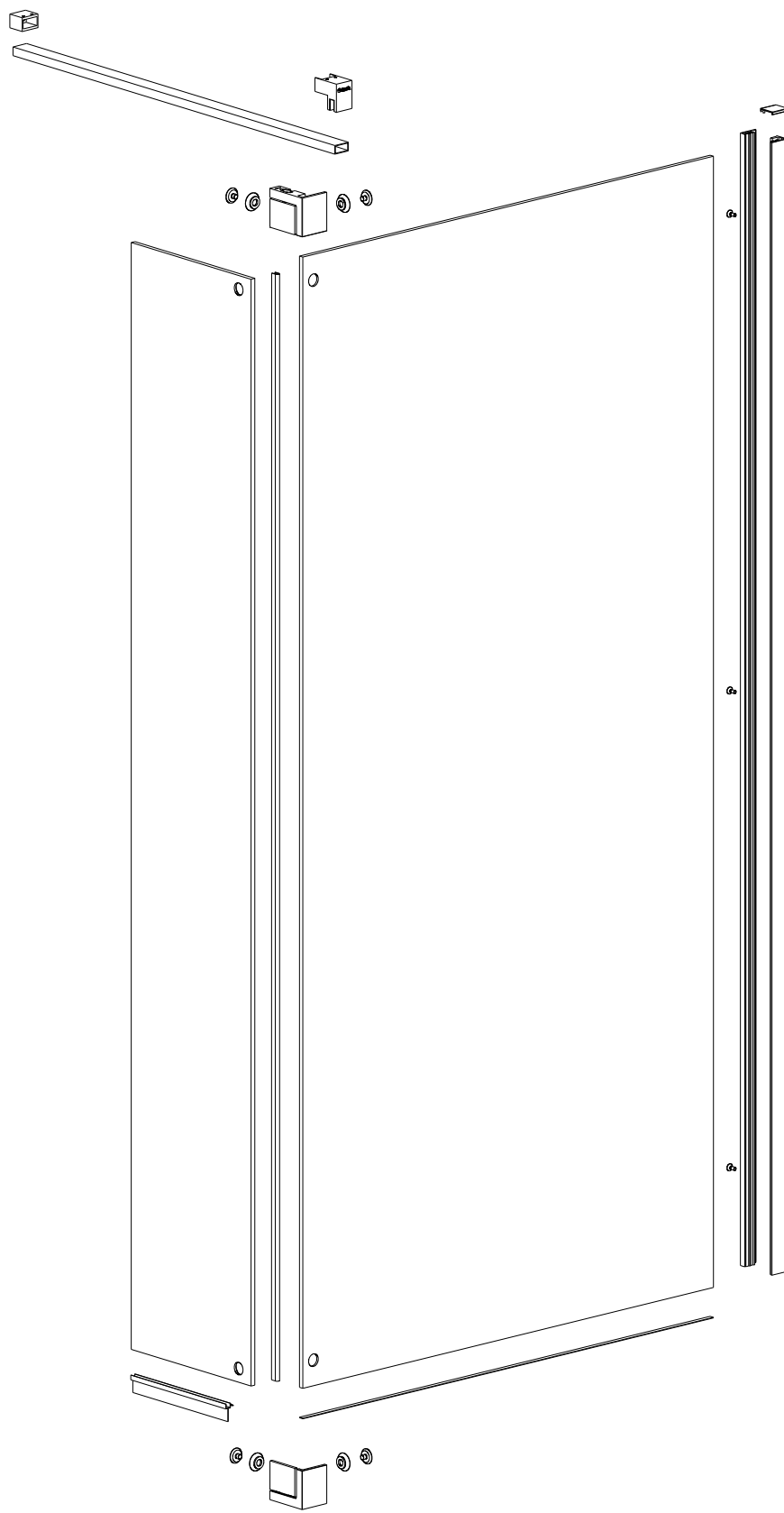


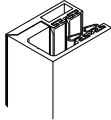
Doccia Group

// MAMPARA DE BAÑO // PAROIS DE DOUCHE // SHOWER ENCLOSURE //
// CABINA DOCCIA // DUSCHABTRENNUNG // RESGUARDO DE DUCHE //

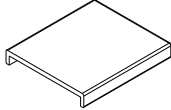
ORLANDO

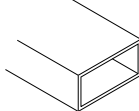




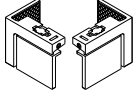
M-01  1

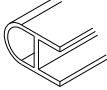
M-03  1

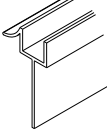
M-05  1

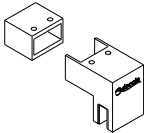
M-09  1

M-11  5
TACO PARED 6

M-02  1

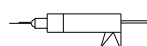
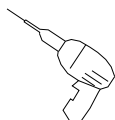
M-04  1

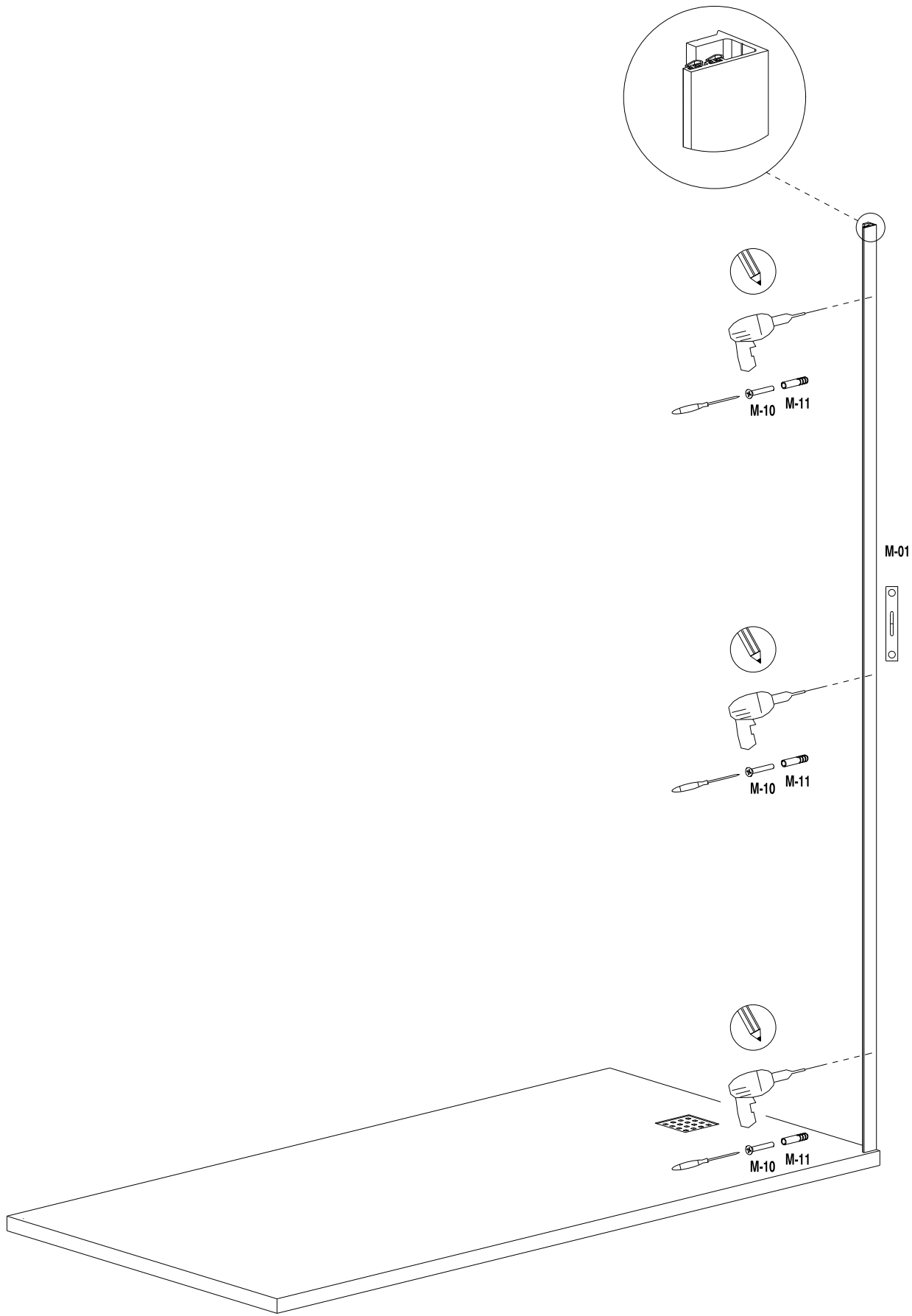
M-06  1

M-08  1

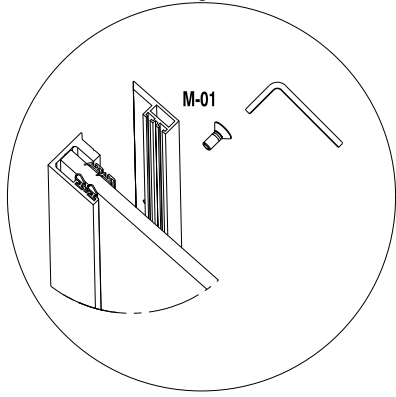
M-10  5
DIN 7982 4,2x32

M-12  3

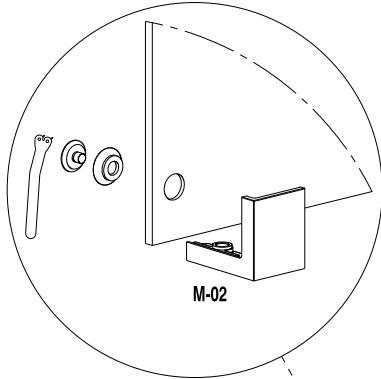




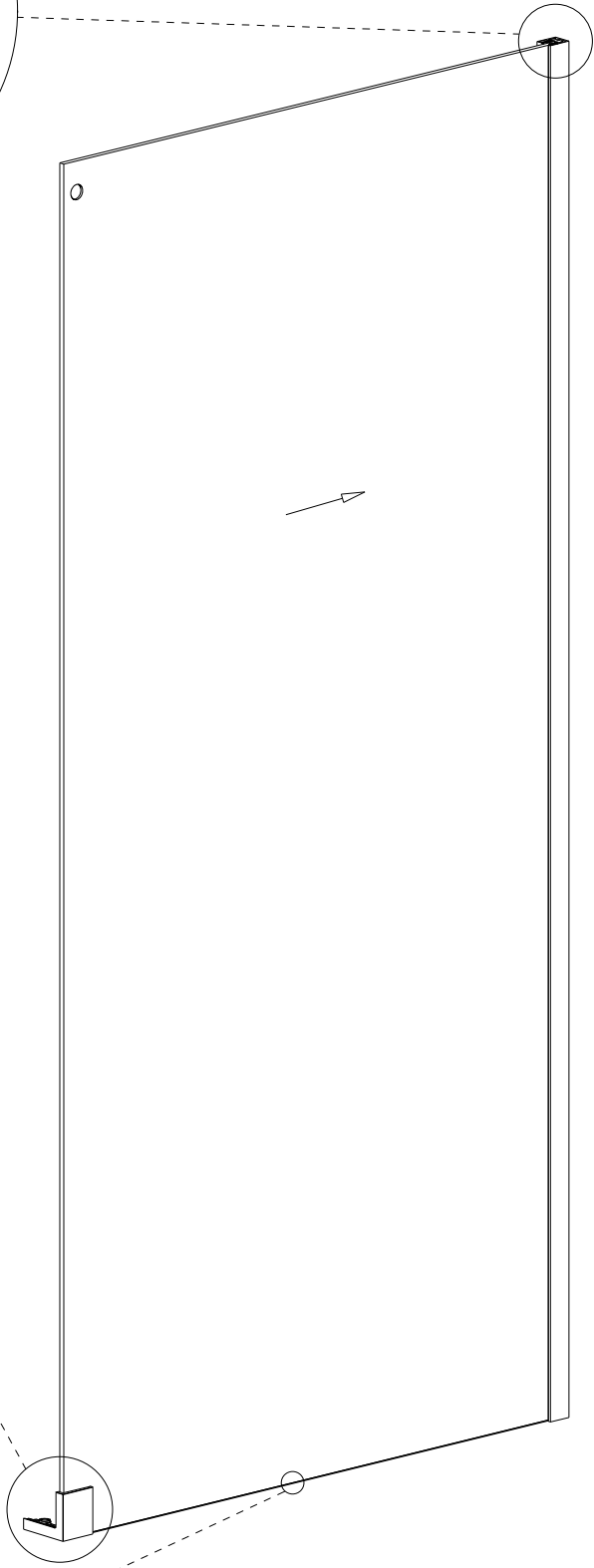
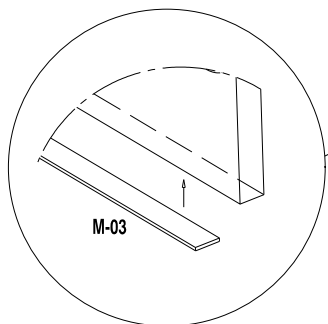
3

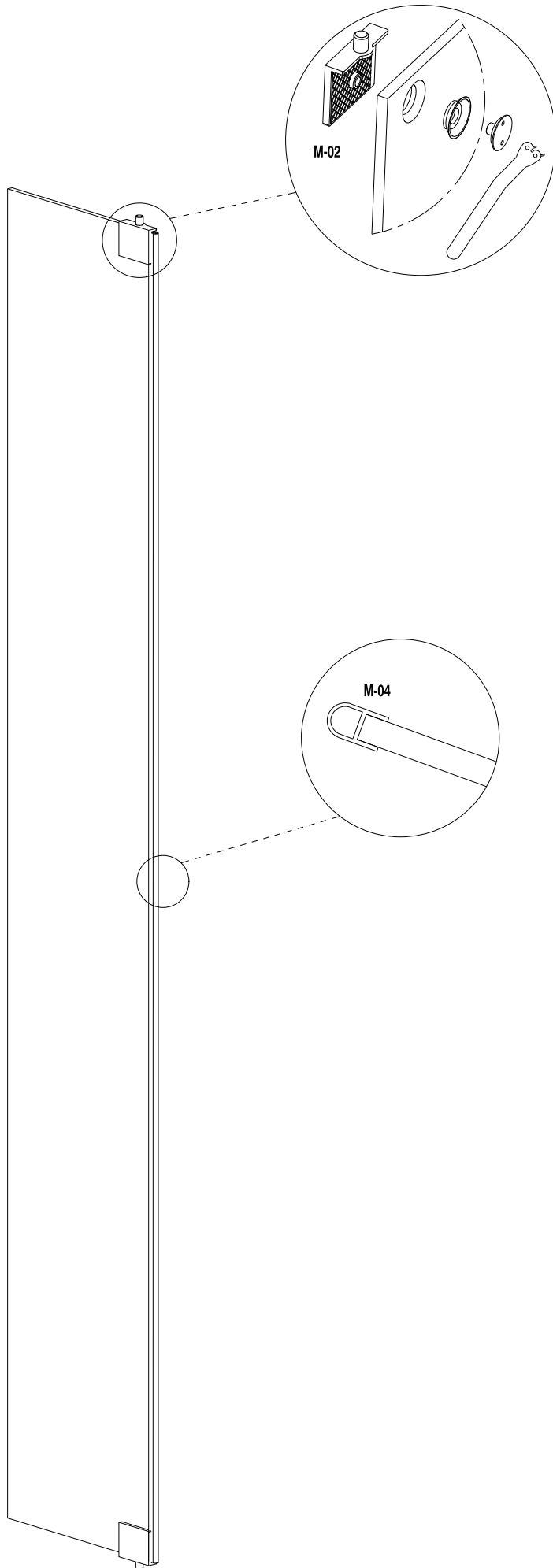


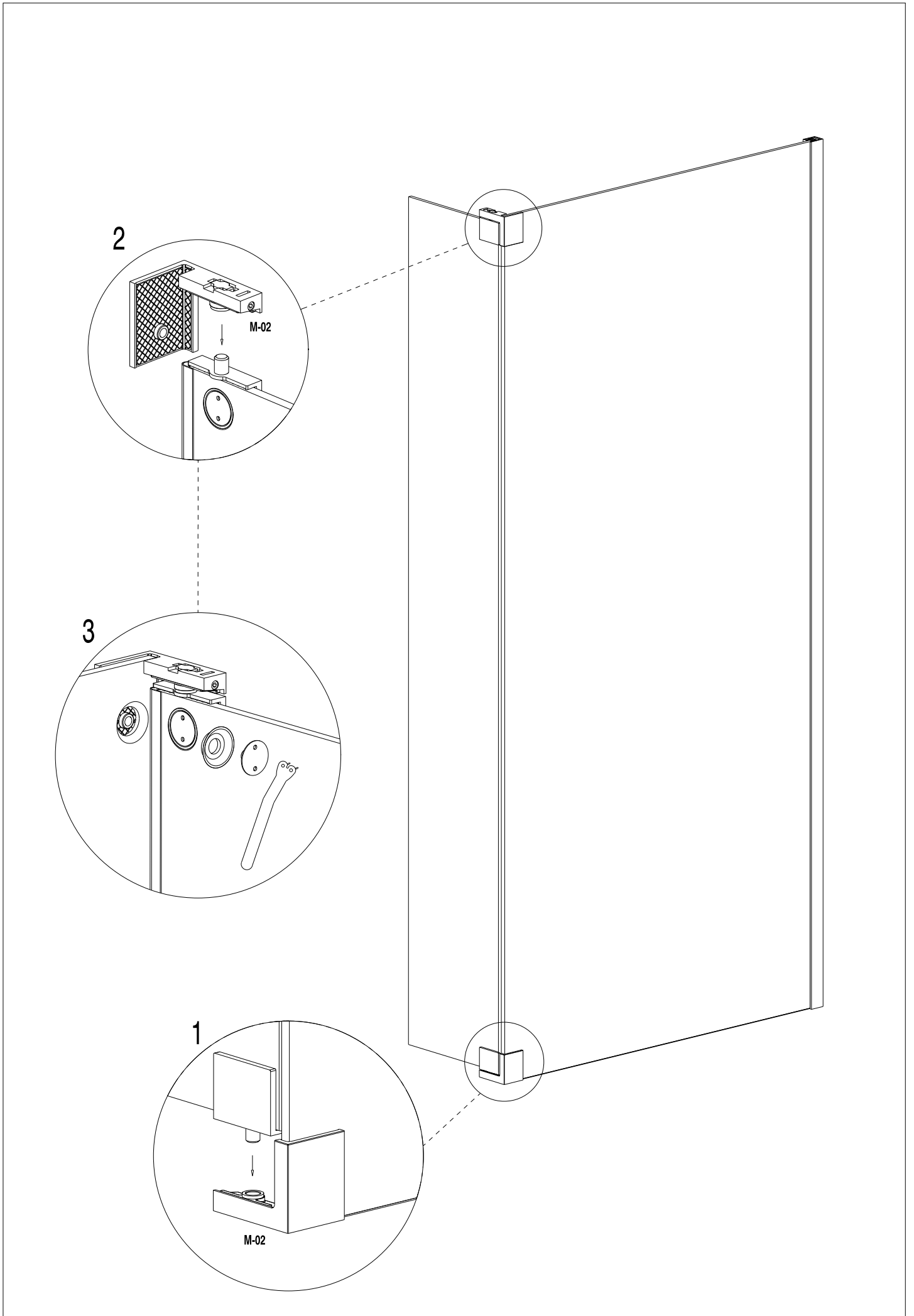
2

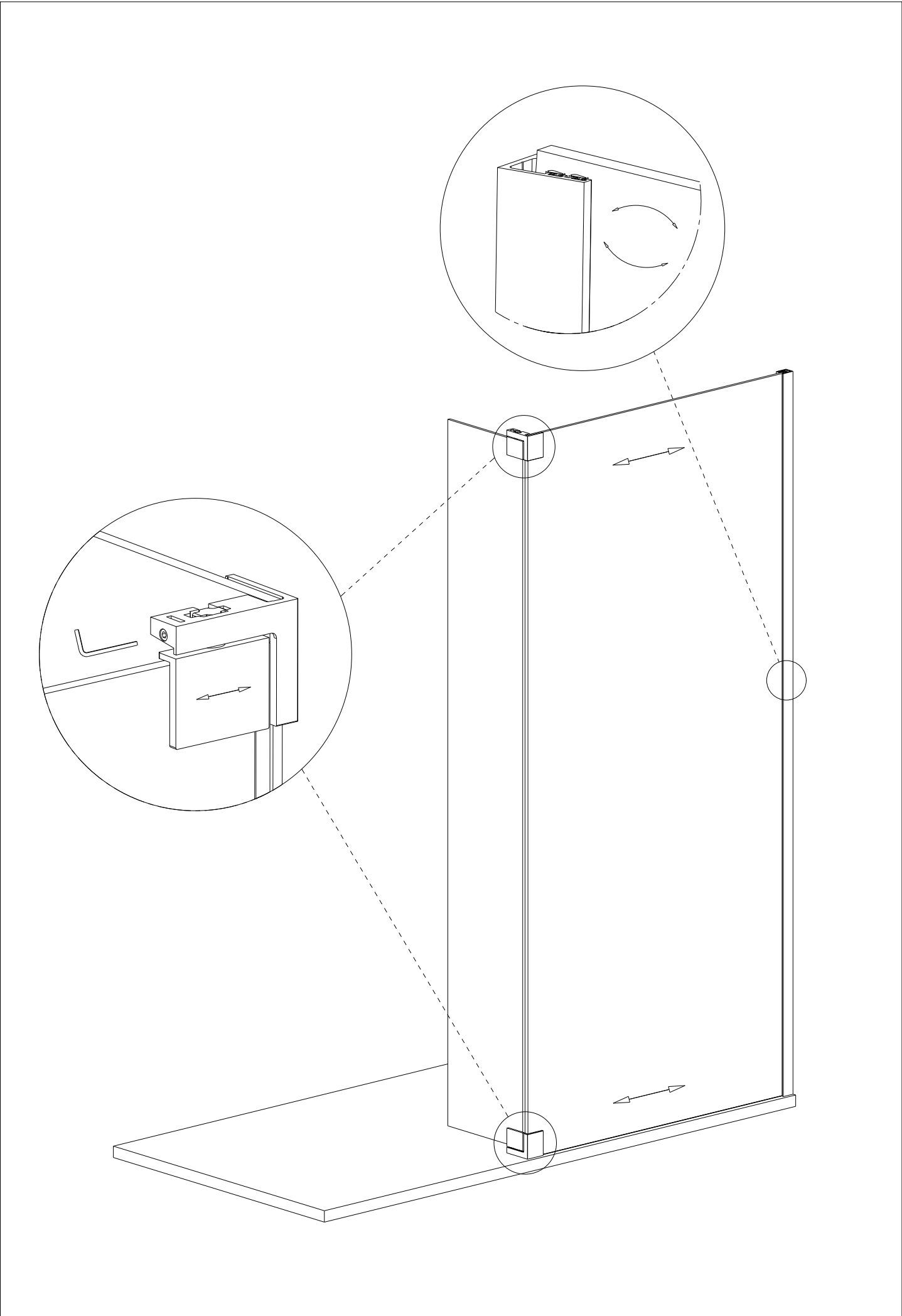


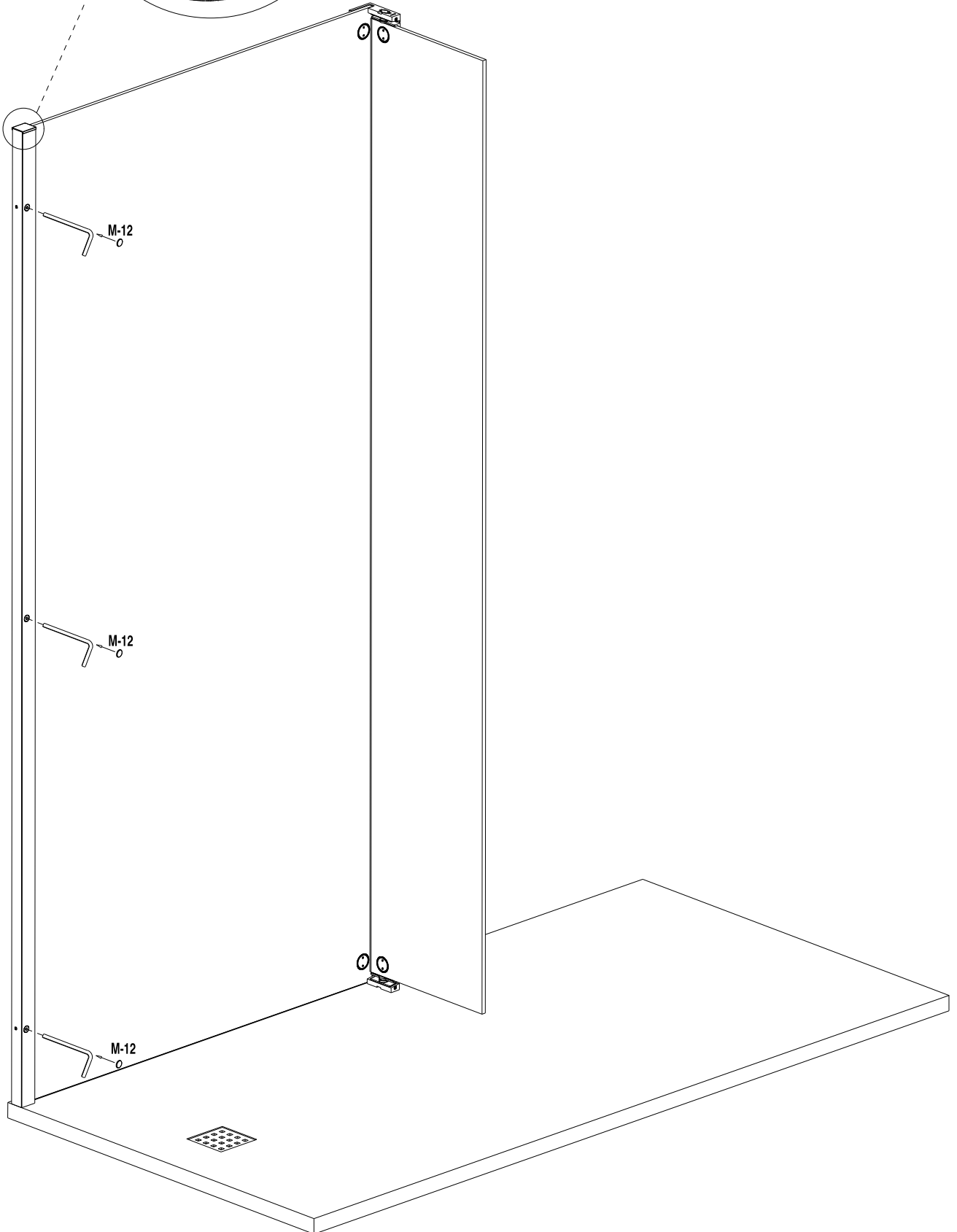
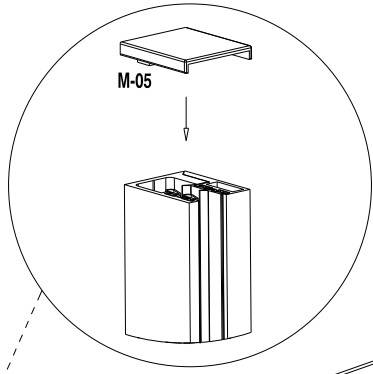
1

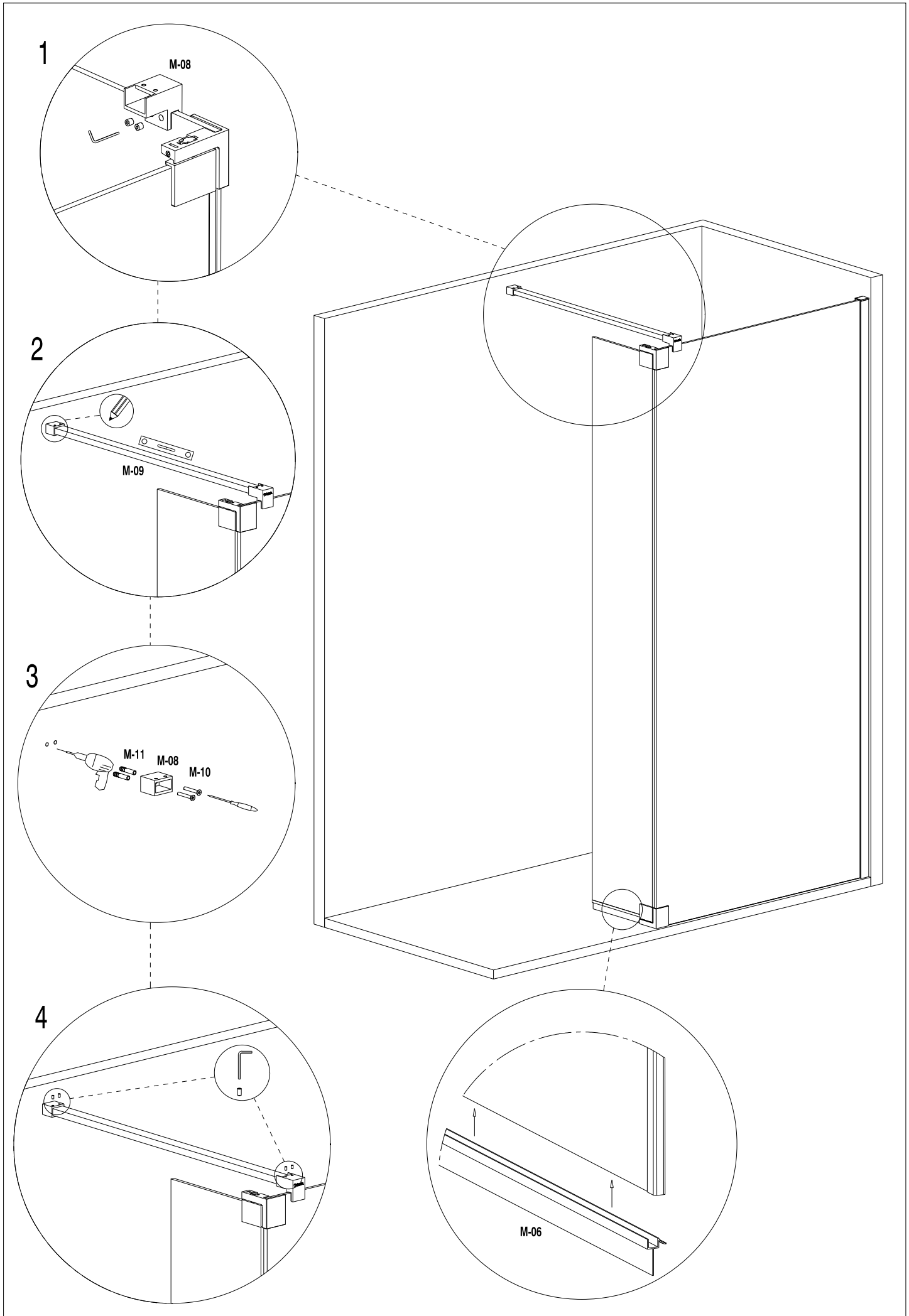


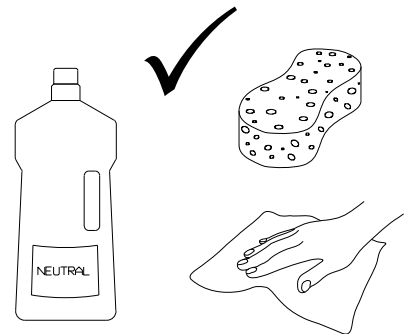
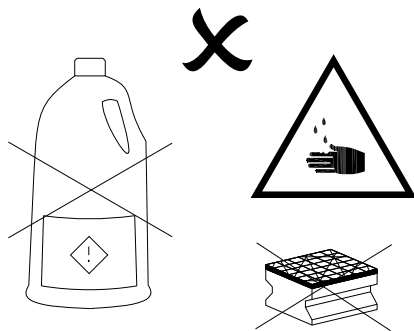
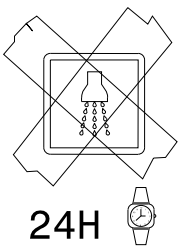
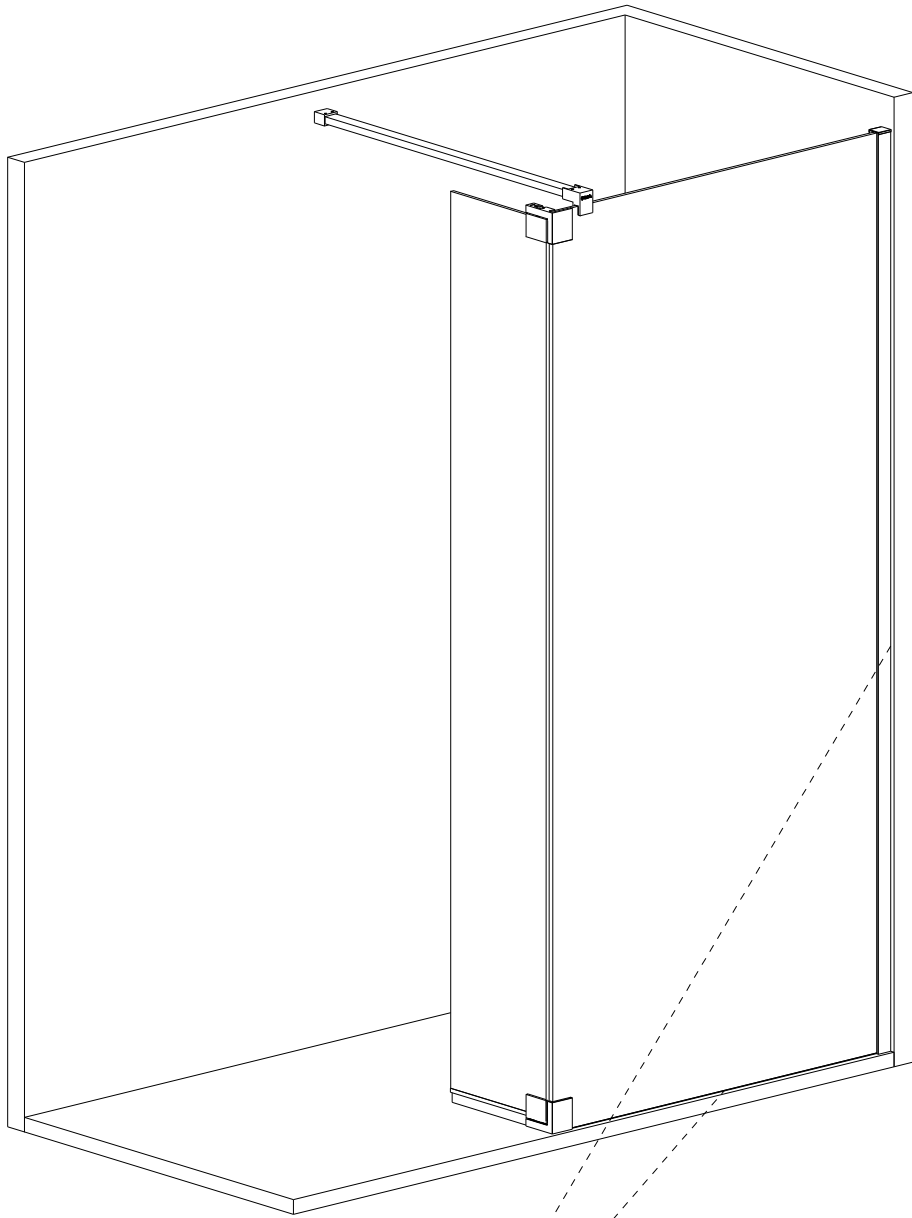














Doccia Group



ANNA BAGNO



MAMPARAS DOCCIA, S.L.

Polígono Industrial San Nicolás Uno, parcela 34
41500 Alcalá de Guadaíra - Sevilla. España.
Tel: 0034 902 120 038 / Fax: 0034 902 197 196



13

UNE-EN 14428

Para ver la Ddp (Declaración de Prestaciones)
visite nuestra página web www.mamparasdoccia.es