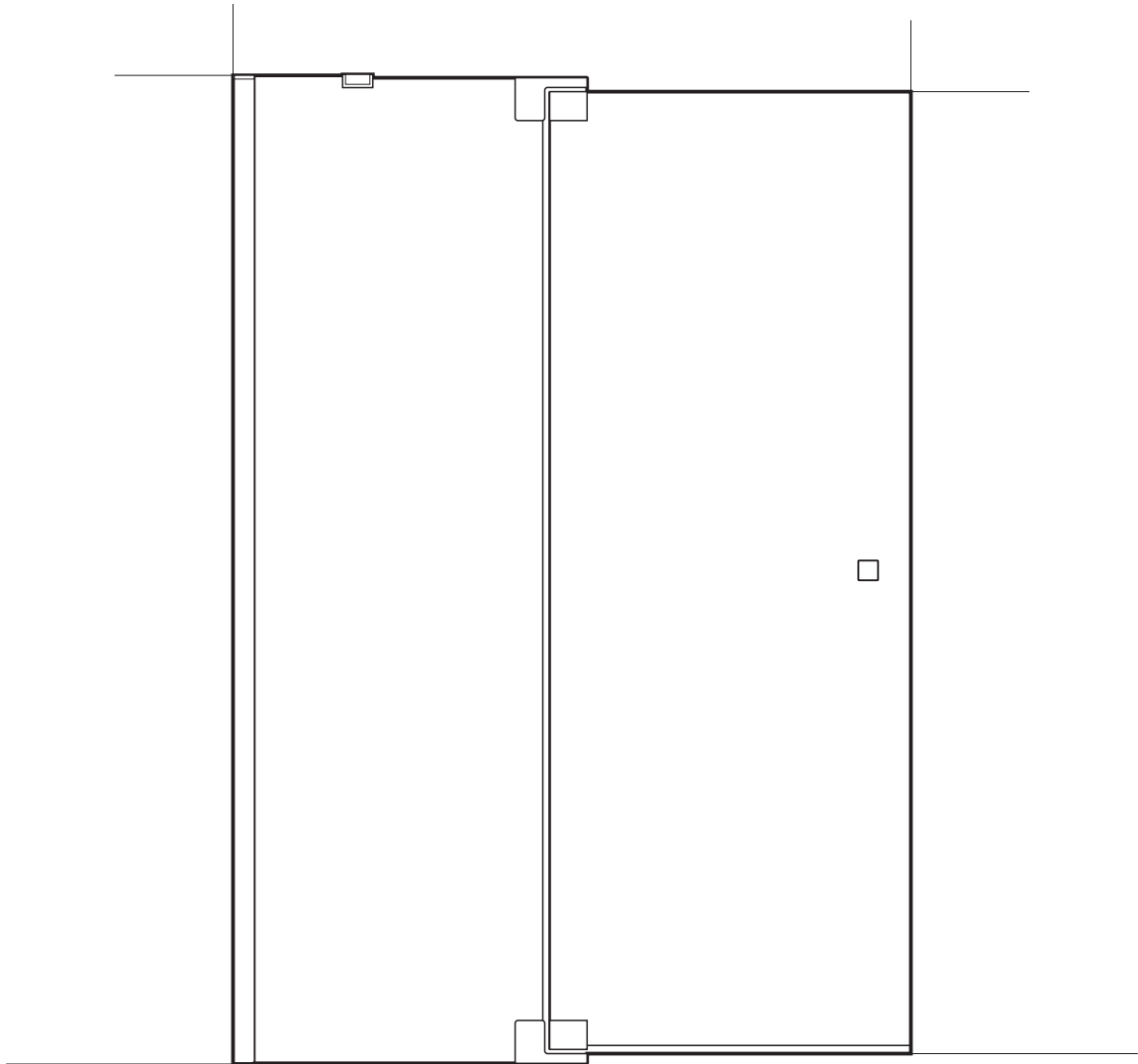


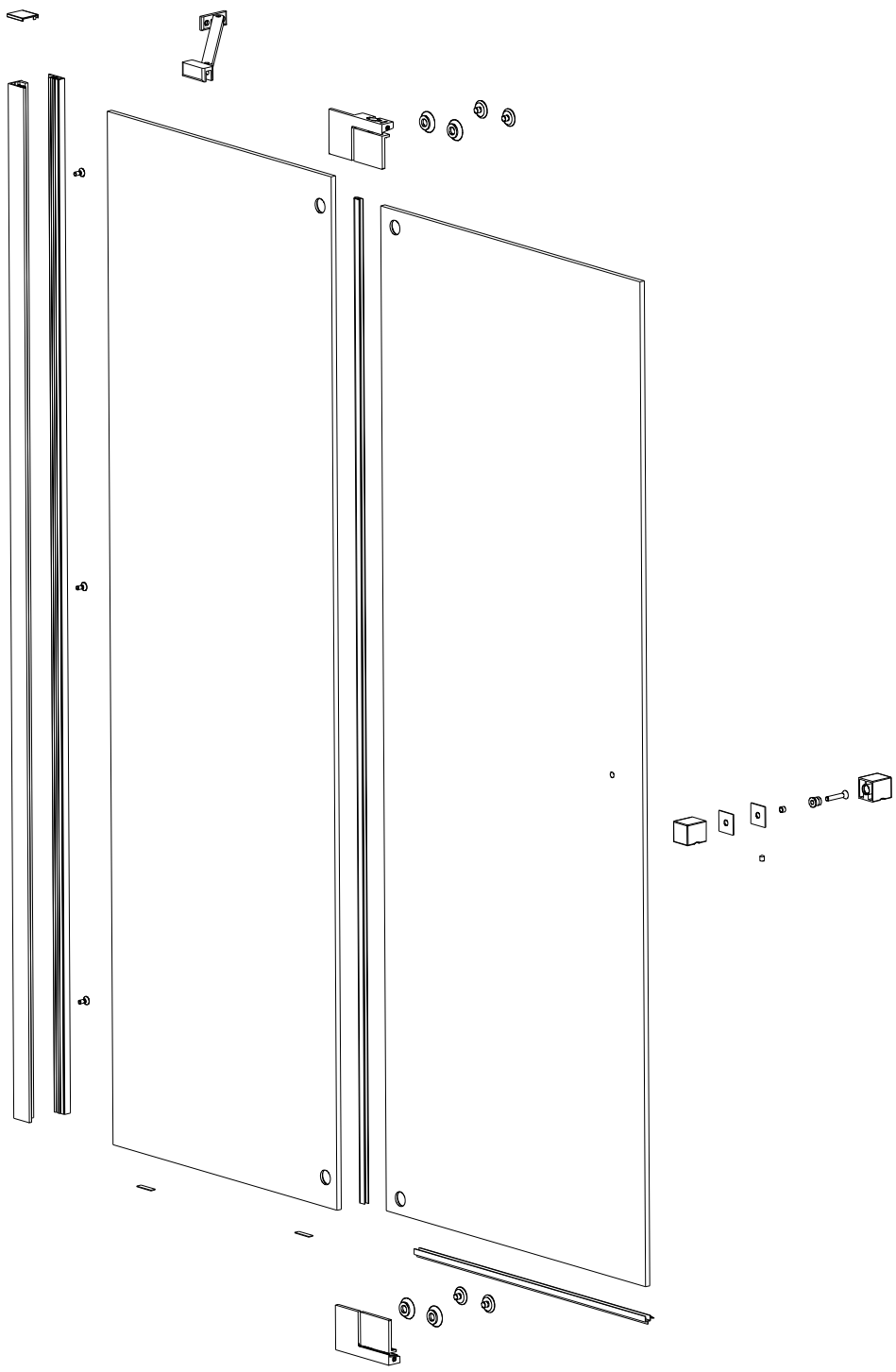


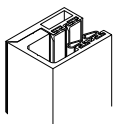
Doccia Group

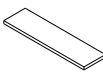
// MAMPARA DE BAÑO // PAROIS DE DOUCHE // SHOWER ENCLOSURE //
// CABINA DOCCIA // DUSCHABTRENNUNG // RESGUARDO DE DUCHE //

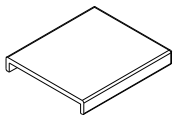
PHUKET

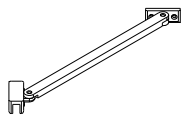




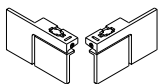
M-01  1

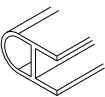
M-05  2

M-09  1

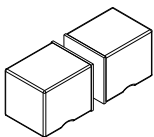
M-15  1

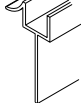
M-17  TACO PARED $\phi 6$ 5

M-04  1

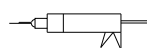
M-06  1

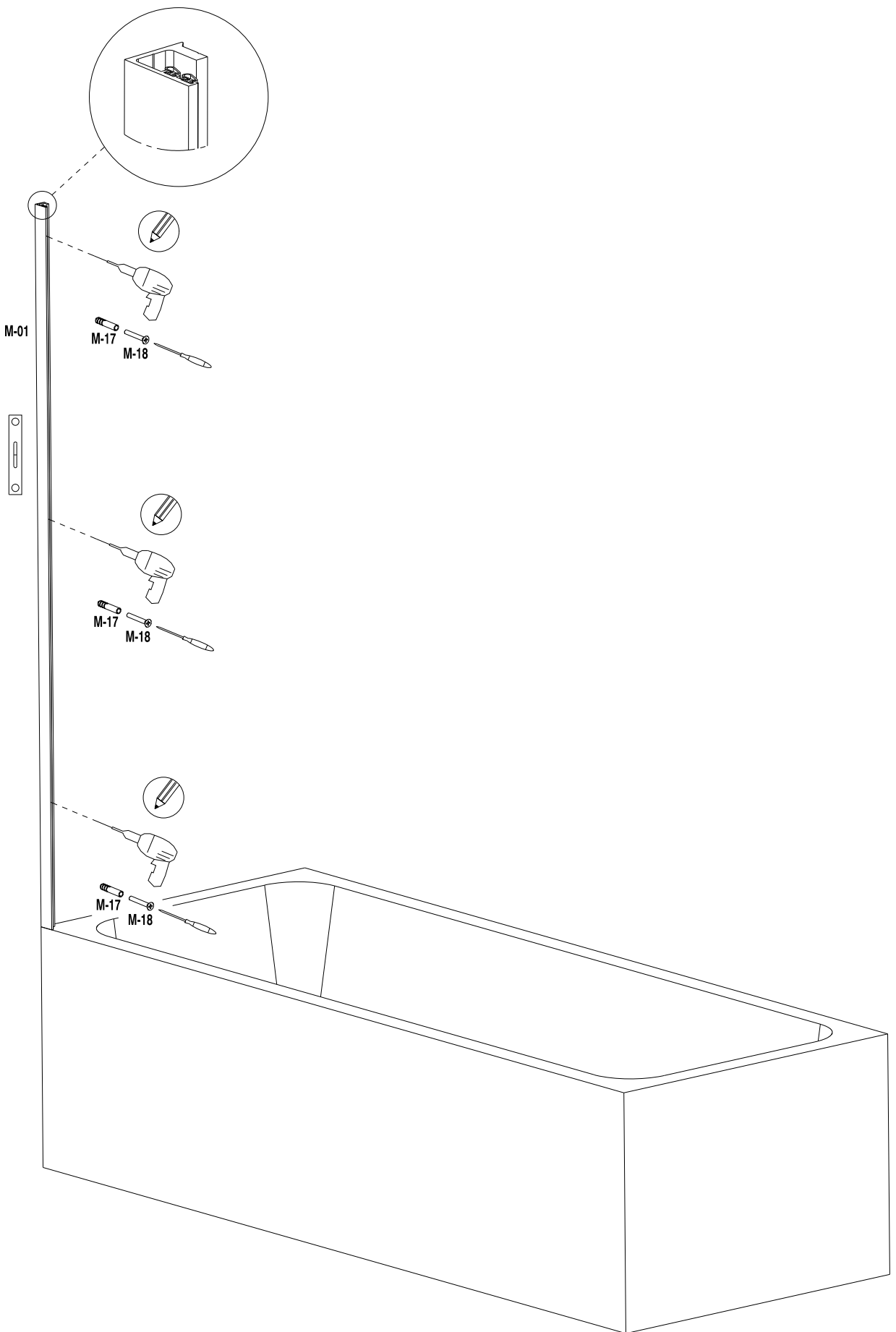
M-18  DIN 7982 4,2x32 5

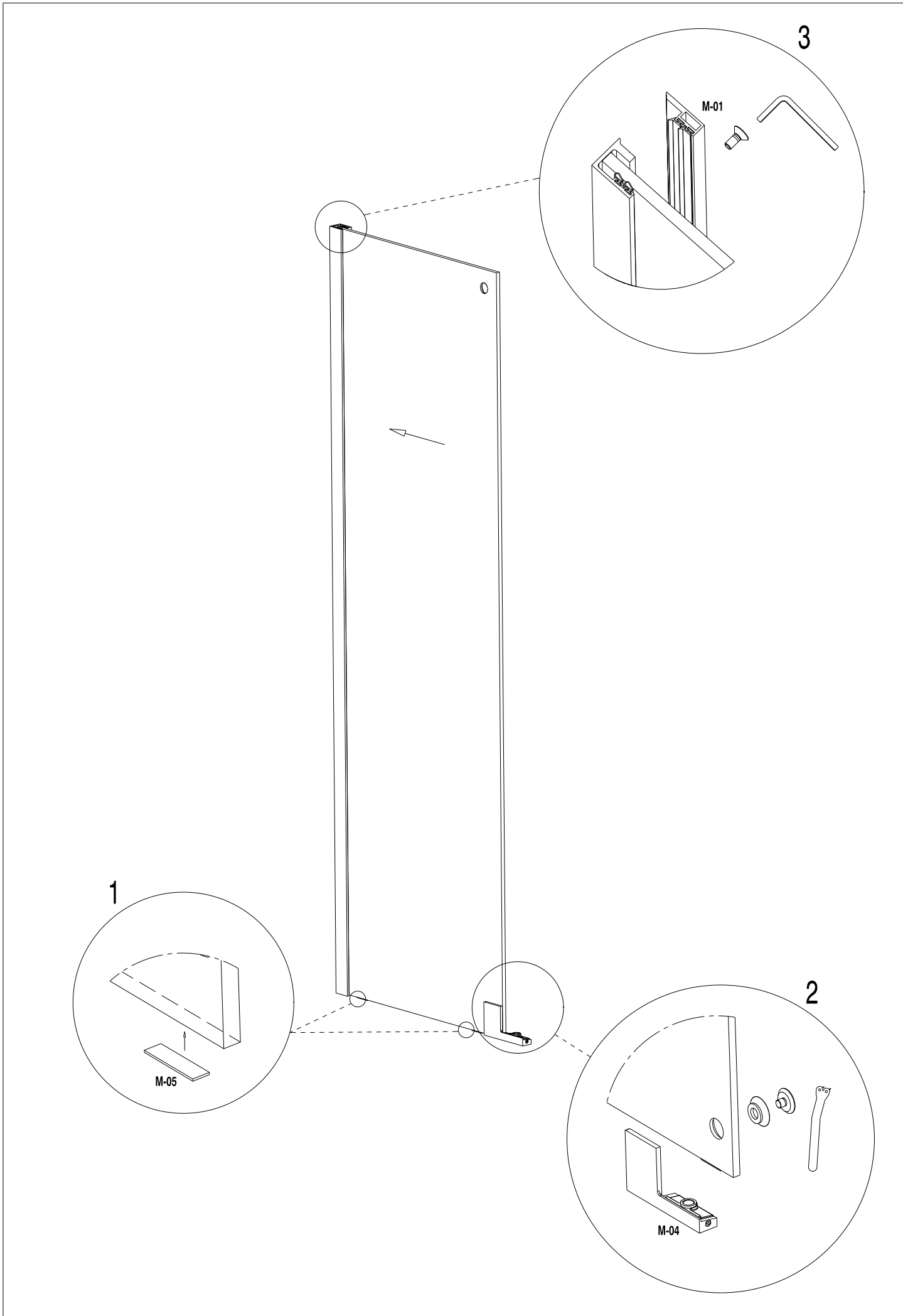
M-28  1

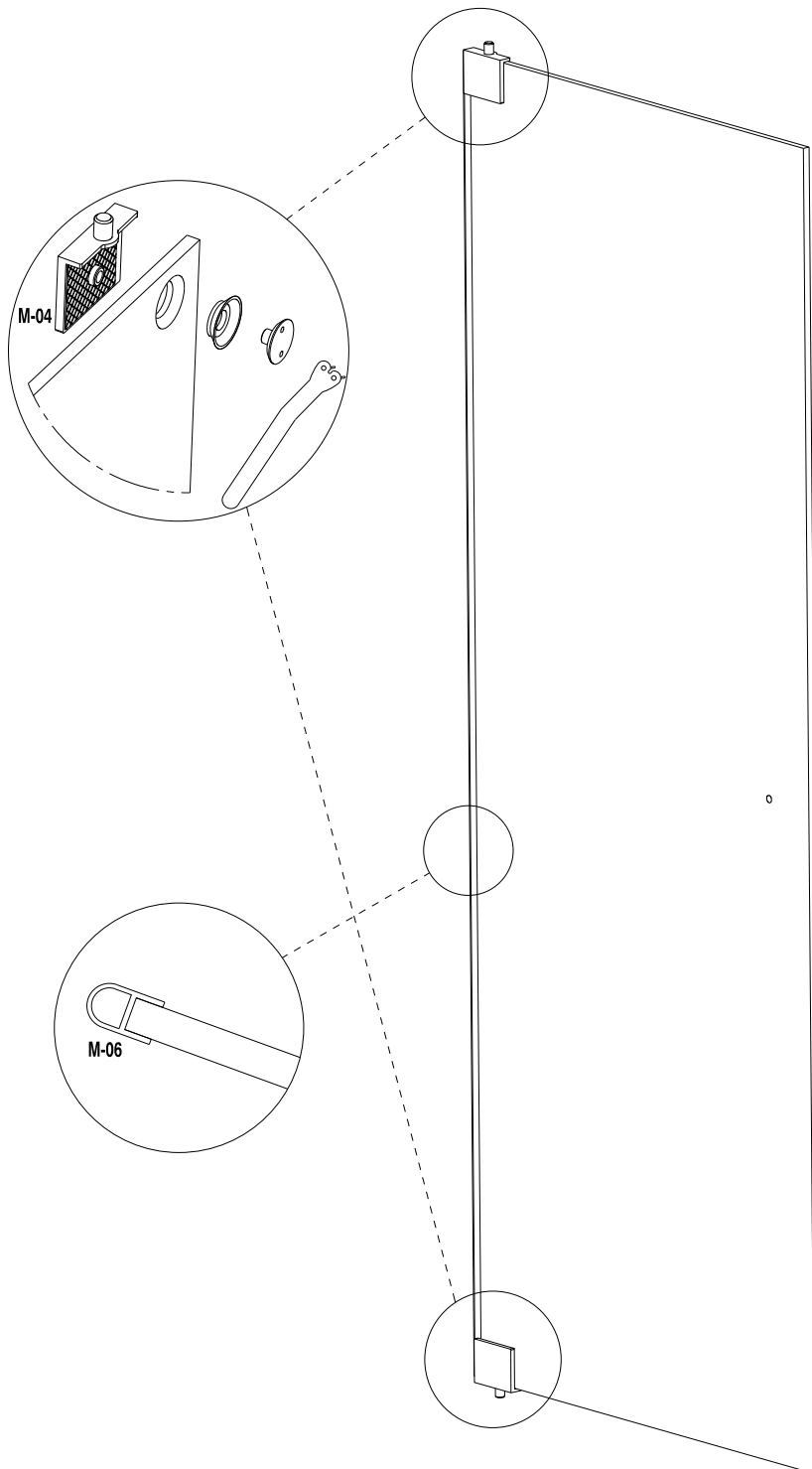
M-30  1

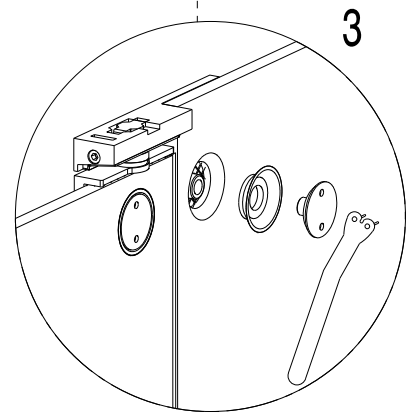
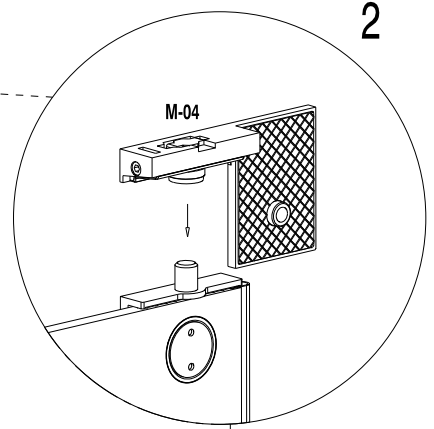
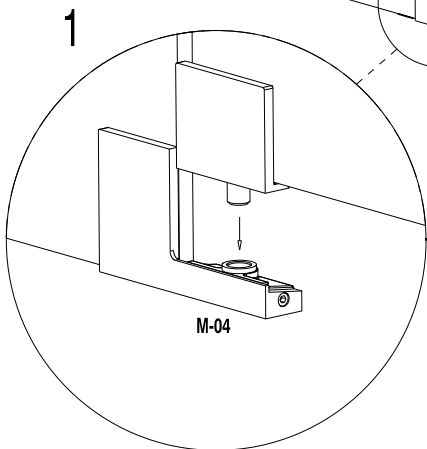
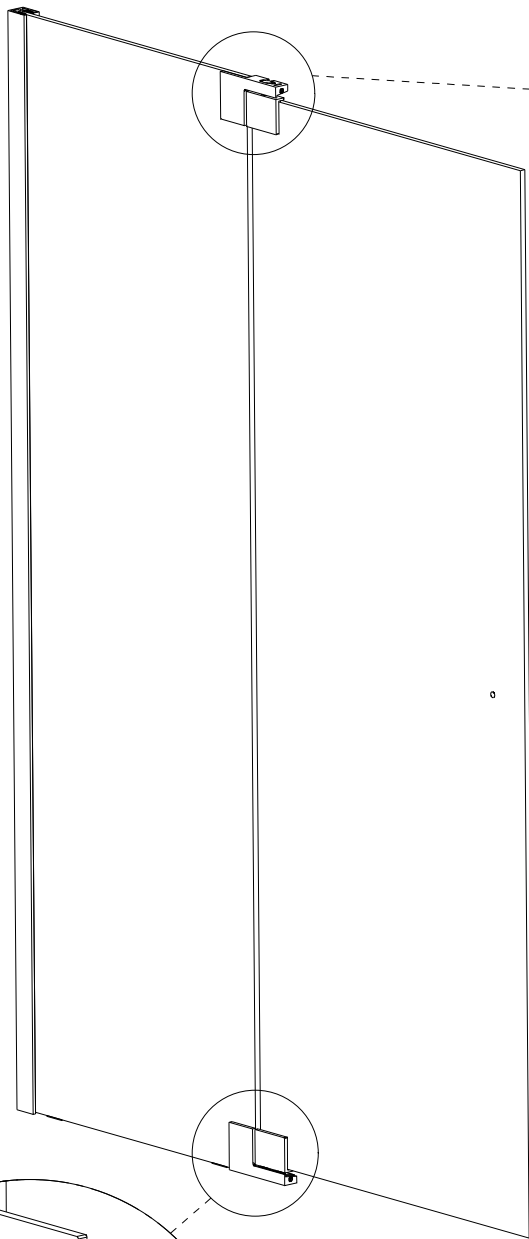
M-32  3

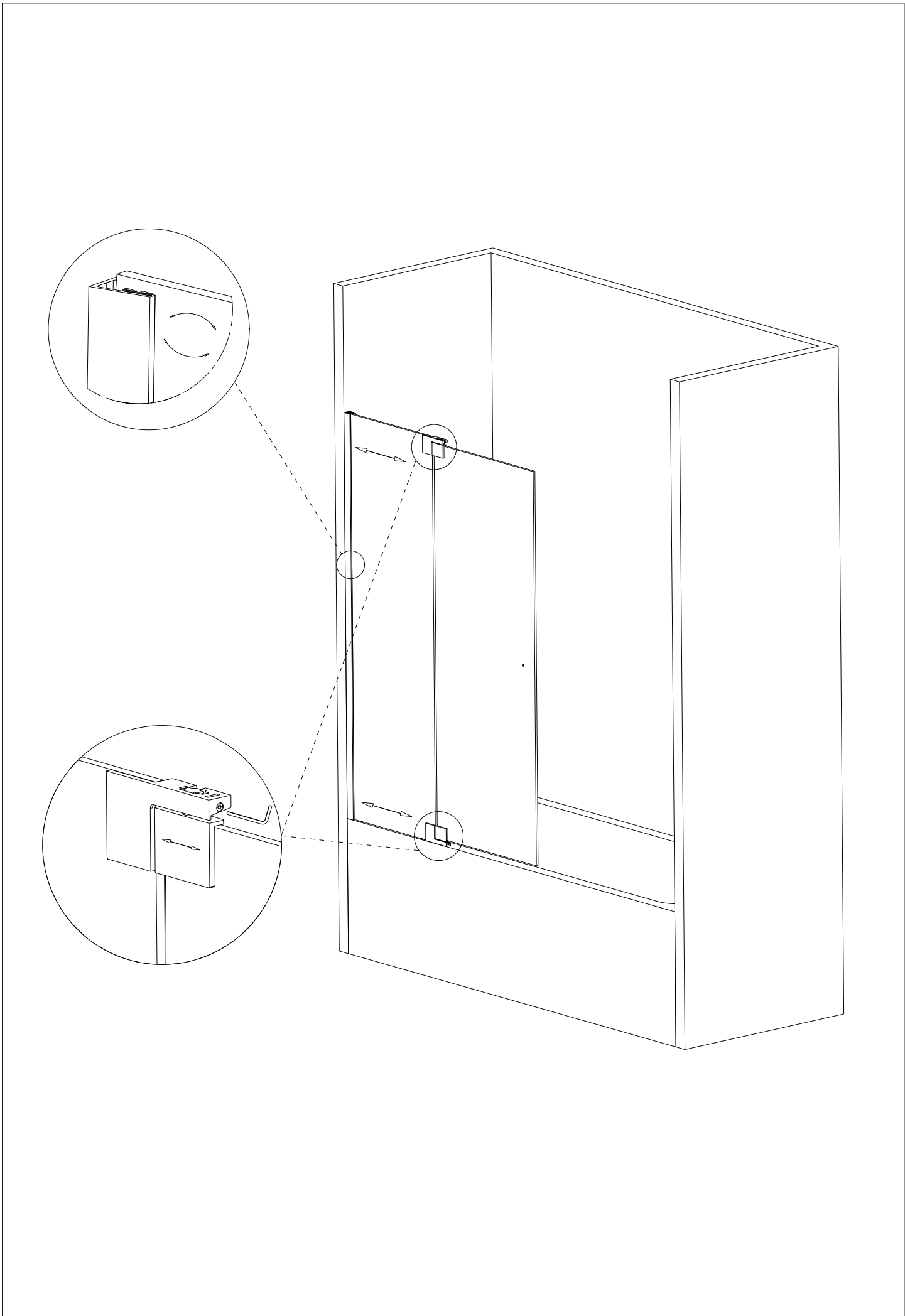


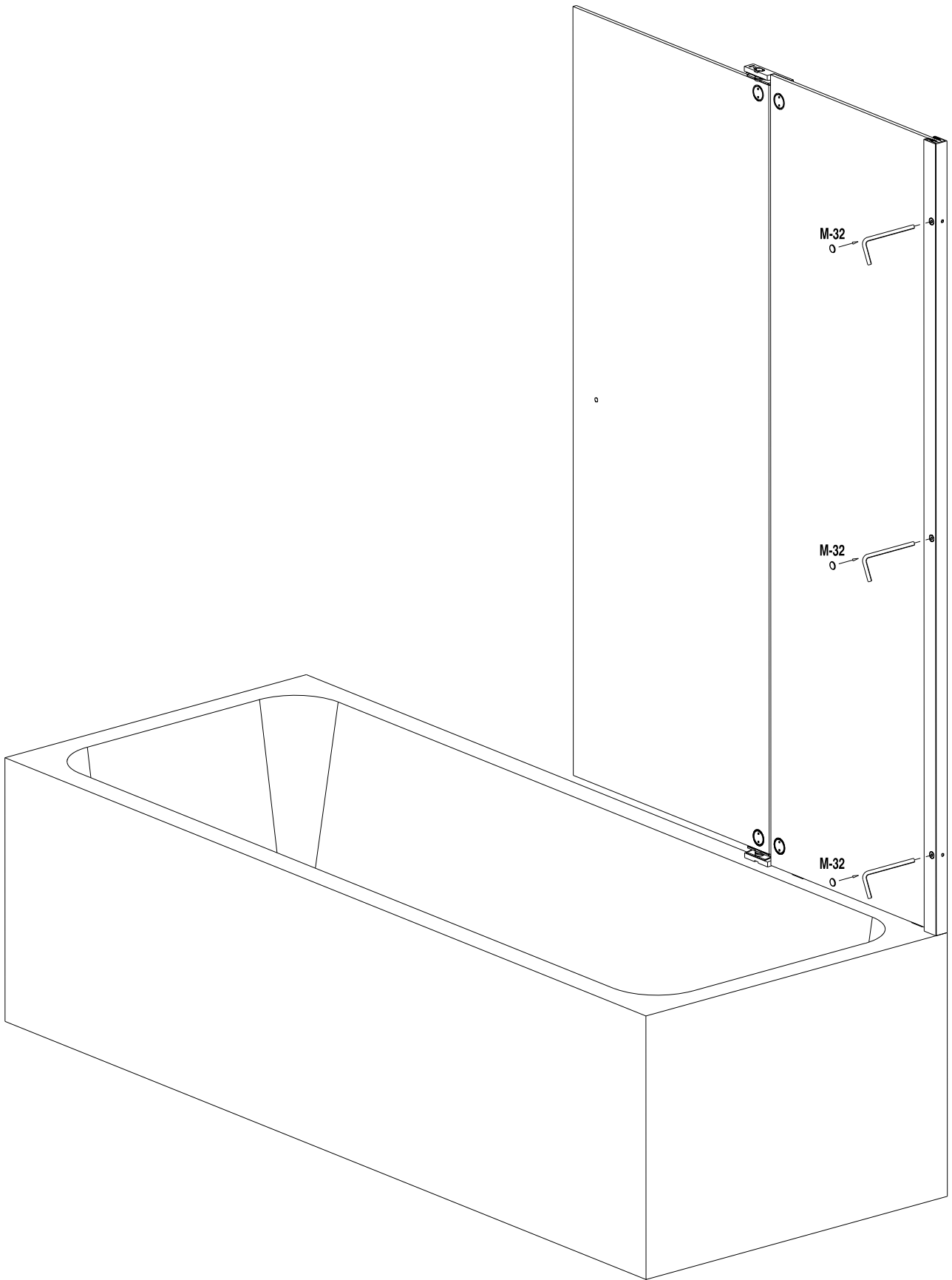


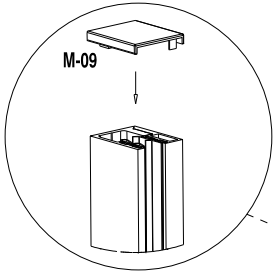




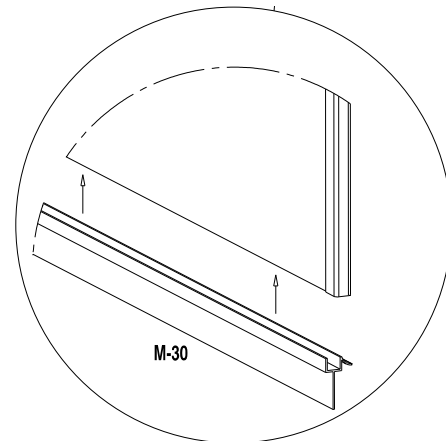
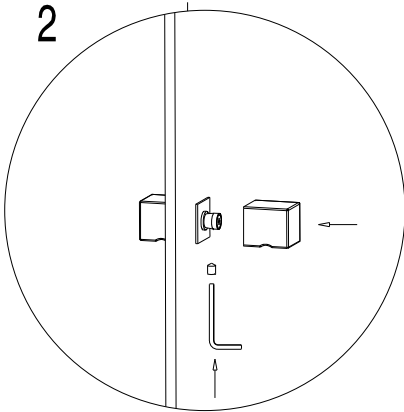
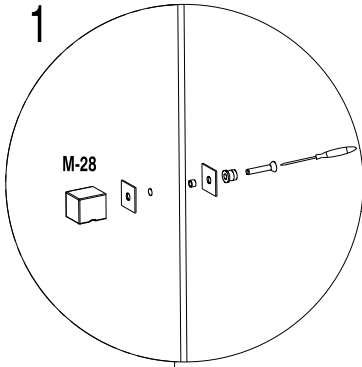


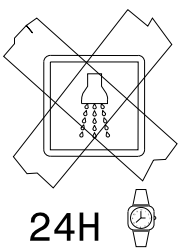
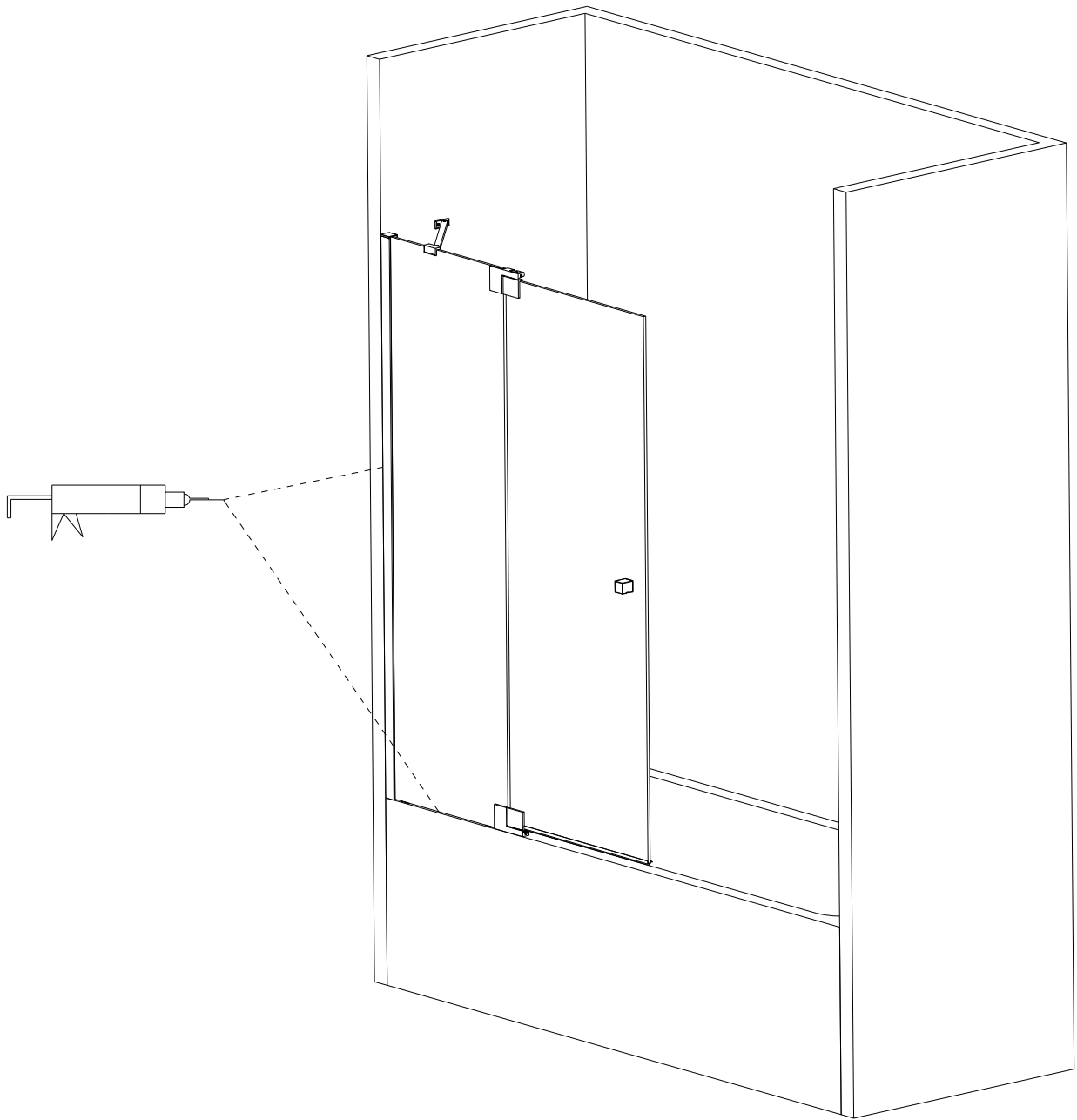




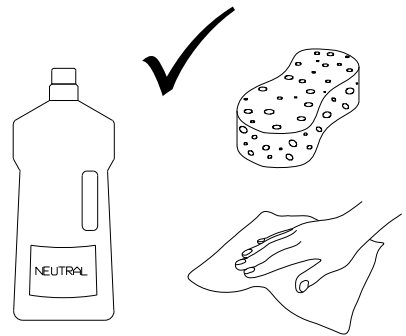
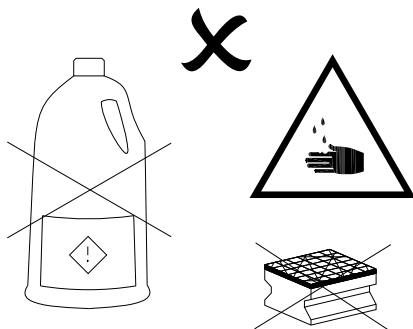


M-15





24H





Doccia Group



ANNA BAGNO



MAMPARAS DOCCIA, S.L.

Polígono Industrial San Nicolás Uno, parcela 34
41500 Alcalá de Guadaíra - Sevilla. España.
Tel: 0034 902 120 038 / Fax: 0034 902 197 196



13

UNE-EN 14428

Para ver la Ddp (Declaración de Prestaciones)
visite nuestra página web www.mamparasdoccia.es