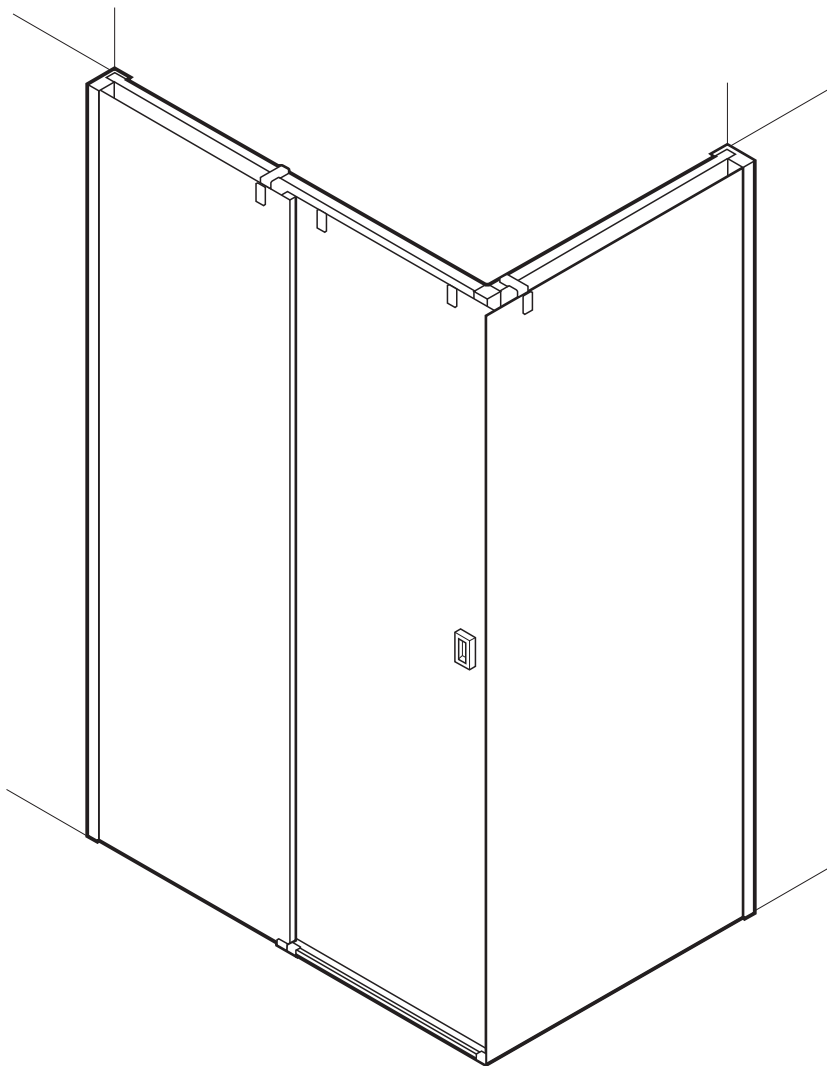


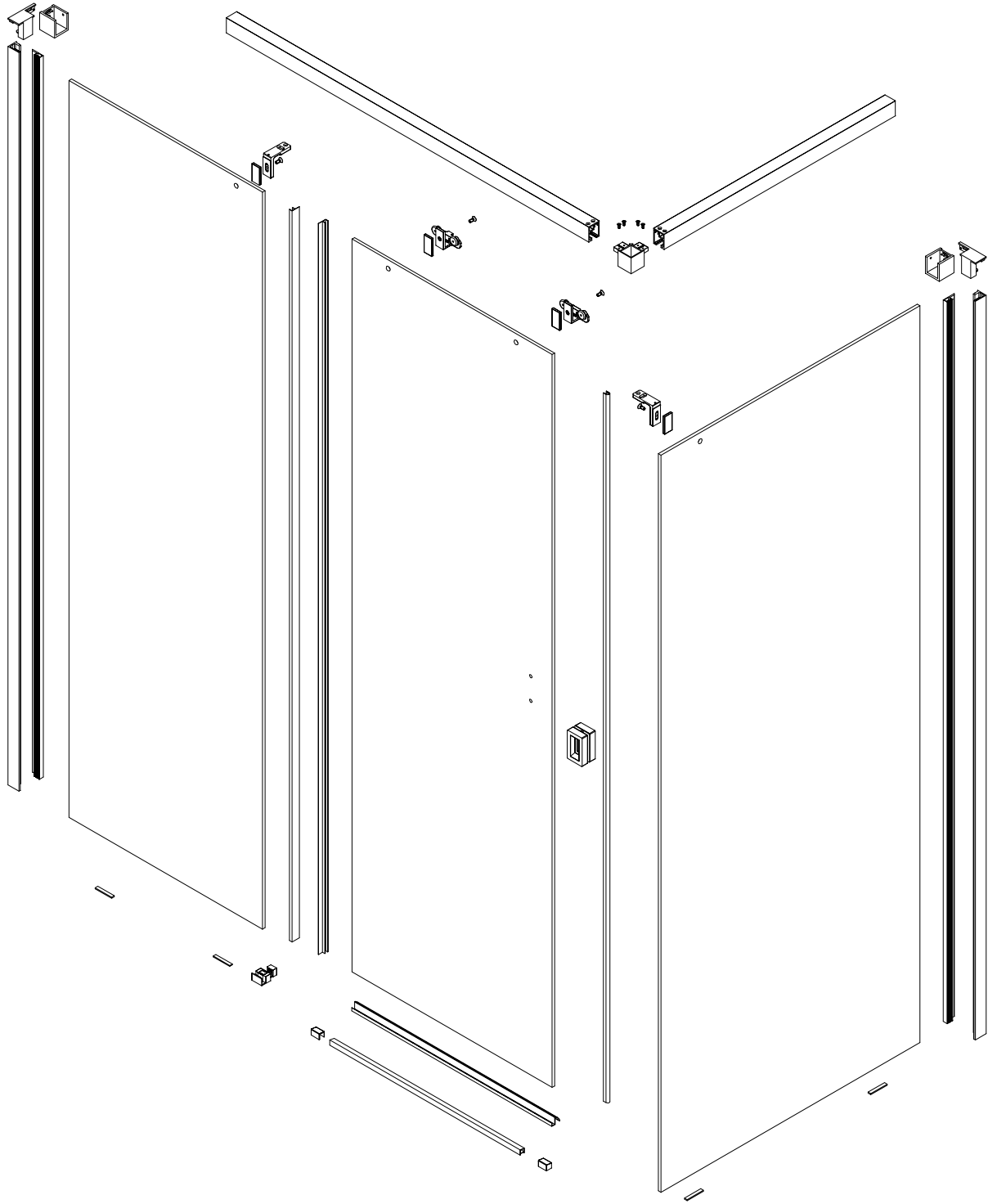


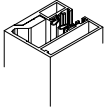
Doccia Group

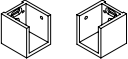
// MAMPARA DE BAÑO // PAROIS DE DOUCHE // SHOWER ENCLOSURE //
// CABINA DOCCIA // DUSCHABTRENNUNG // RESGUARDO DE DUCHE //

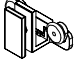
RIVIERA



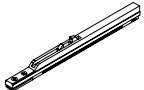


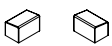
M-01  2

M-03  1

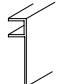
M-05  1

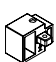
M-07  2

M-09  1

M-13  1

M-15  4


M-17  2

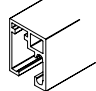
M-19  1

M-21  6
DIN 7982 4,2x16

M-23  10
DIN 7982 4,2x32

M-26  4
DIN 7991 M4x10

M-27  1

M-02  2

M-04  1

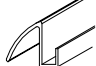
M-06  1

M-08  1


M-10  1

M-12  1

M-14  1

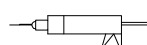
M-16  1

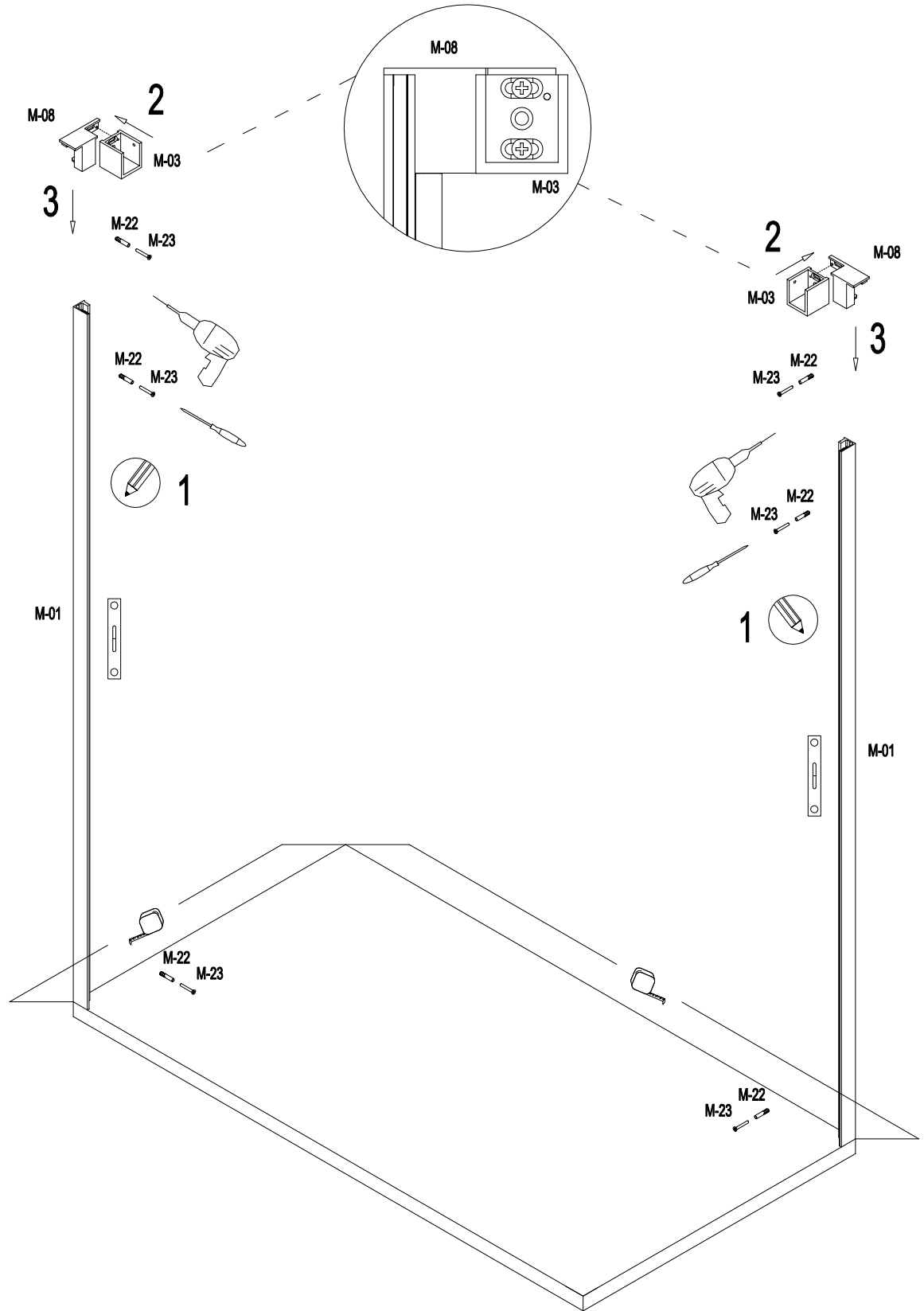
M-18  2

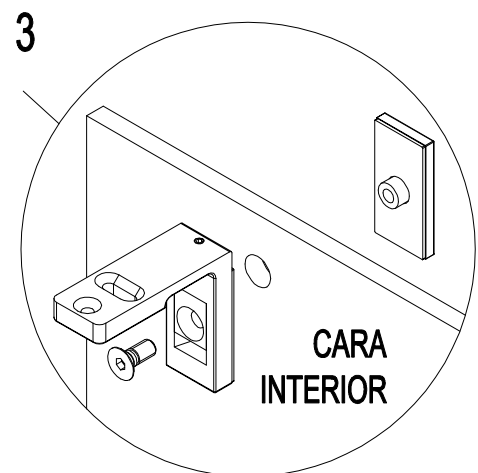
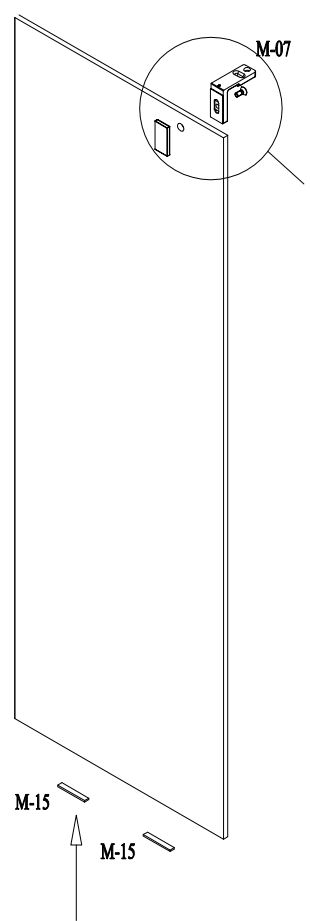
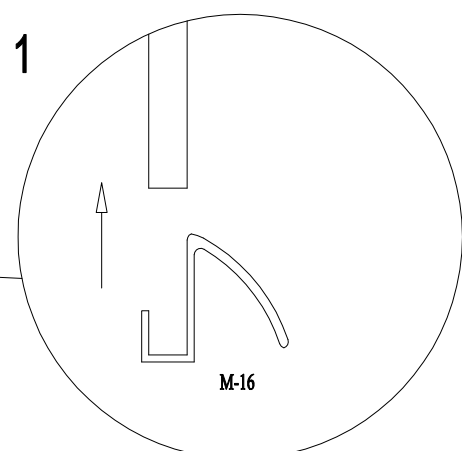
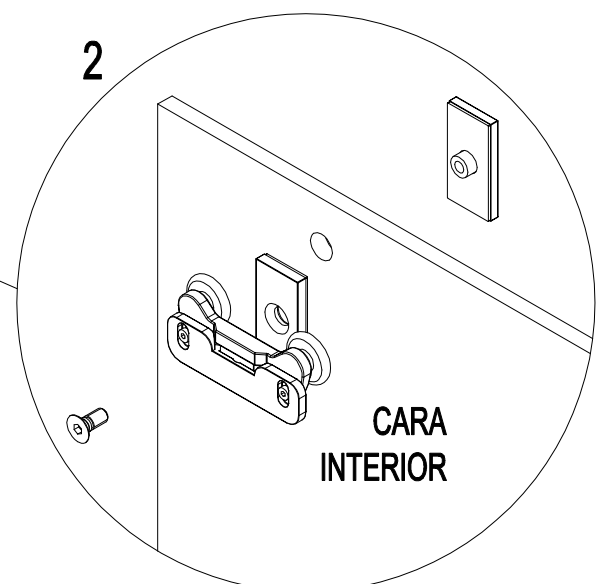
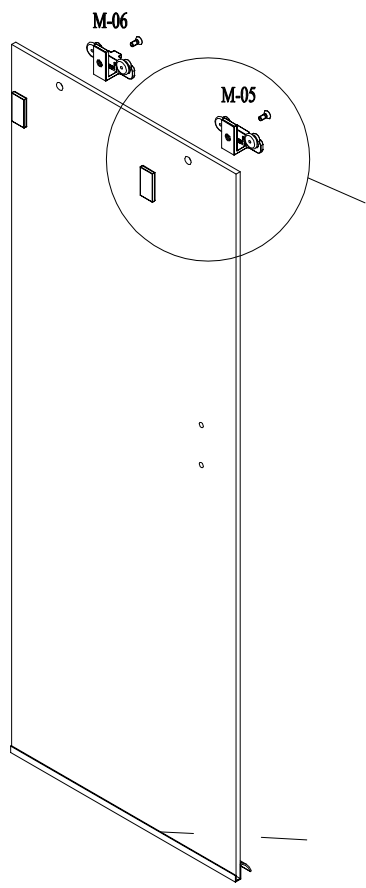
M-20  6

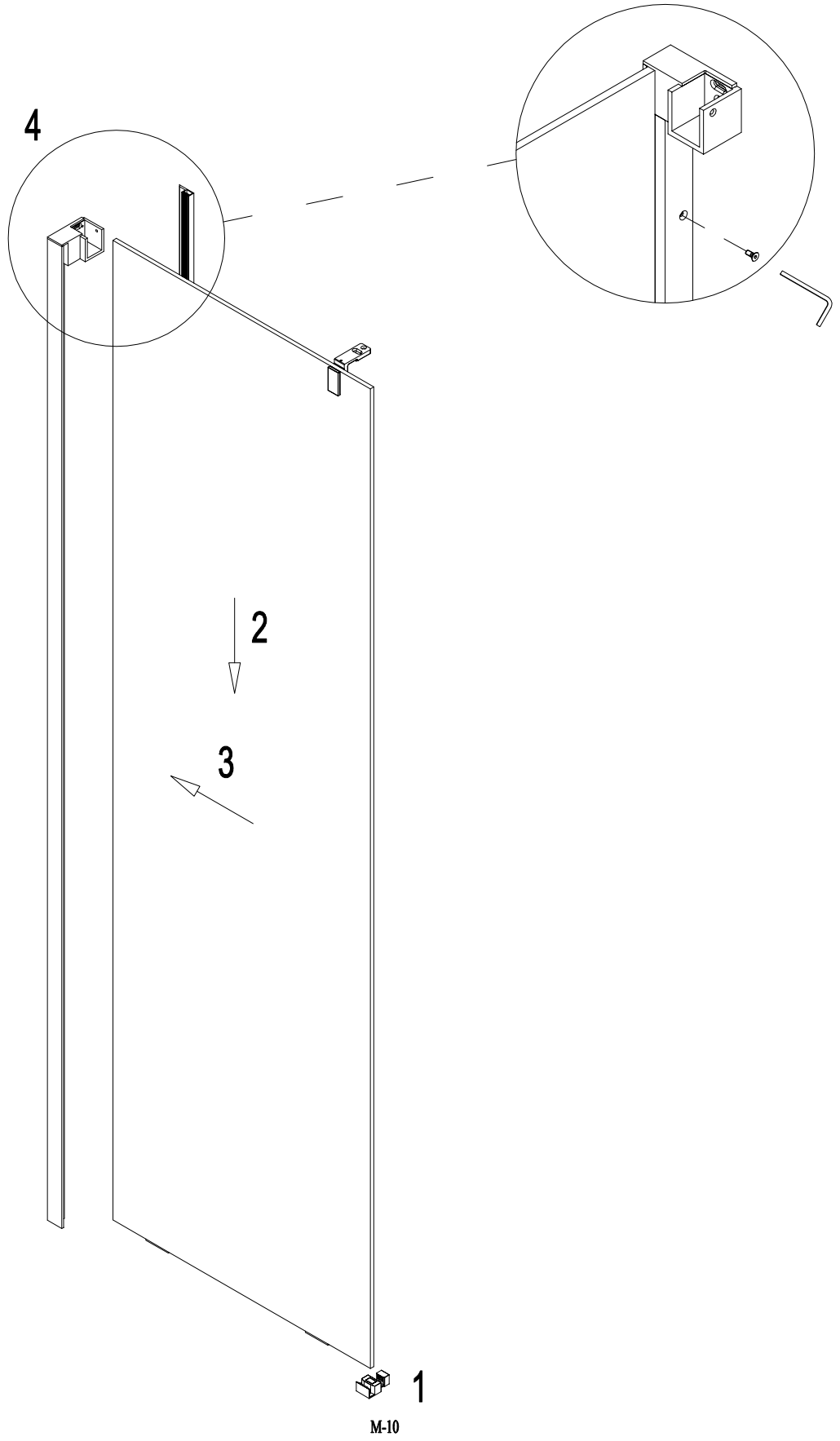
M-22  TACO PARED Ø 6 10

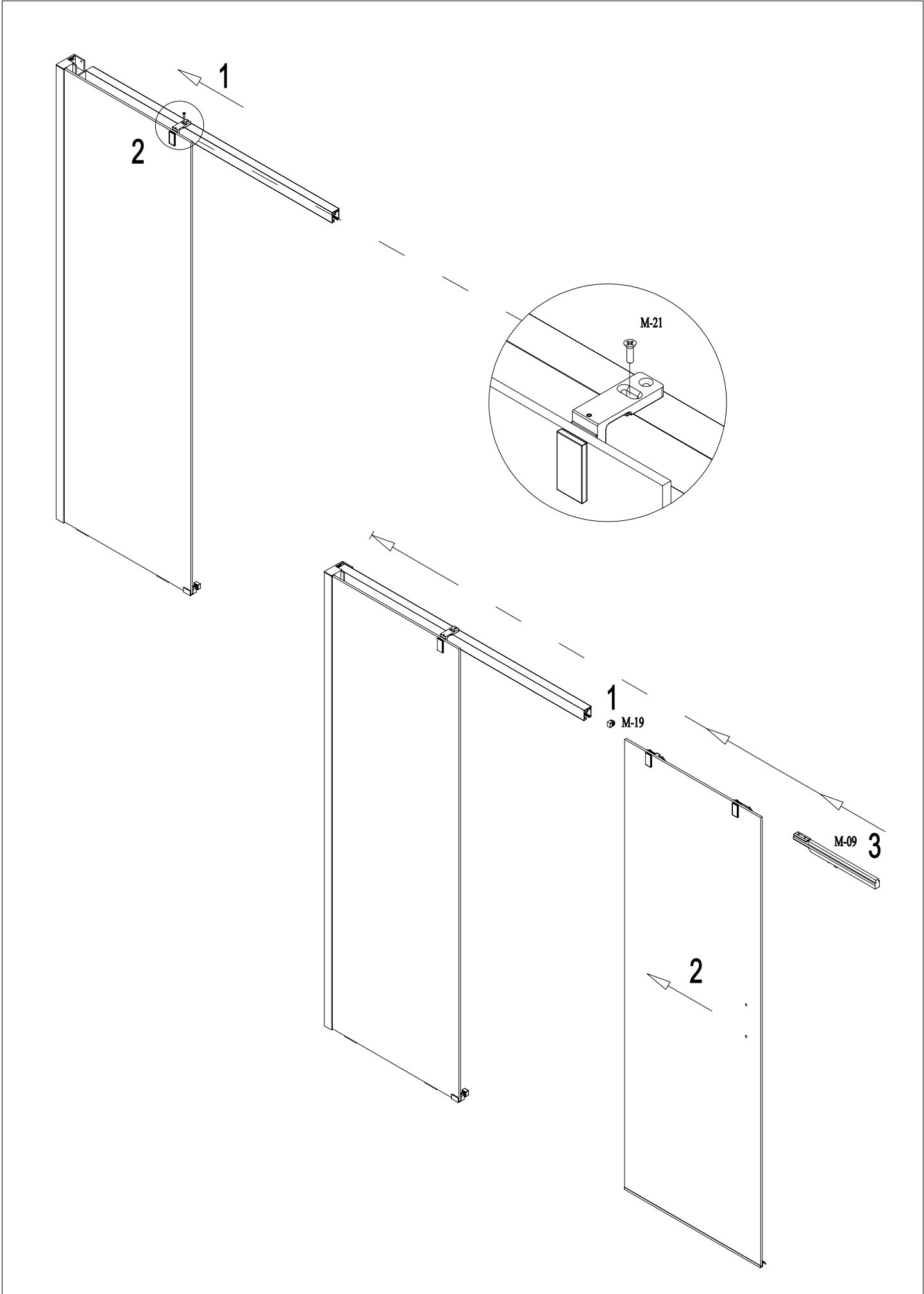
M-24  1

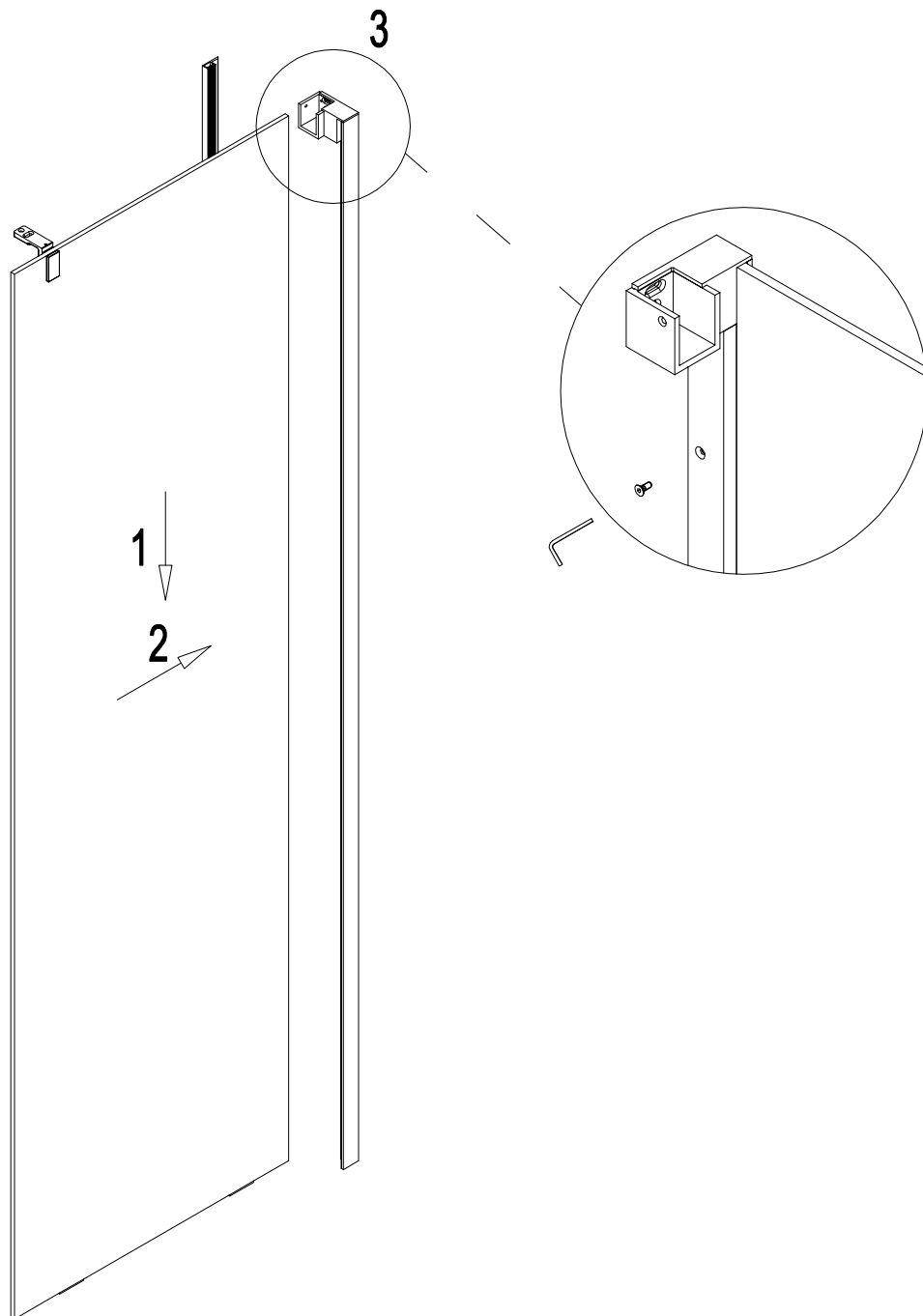


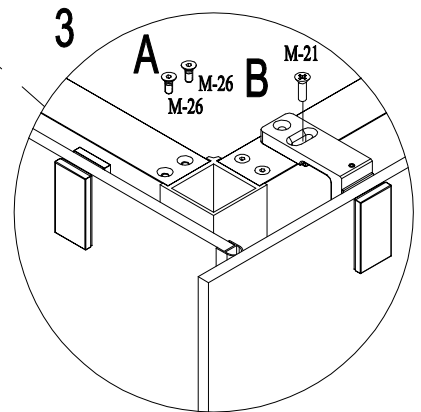
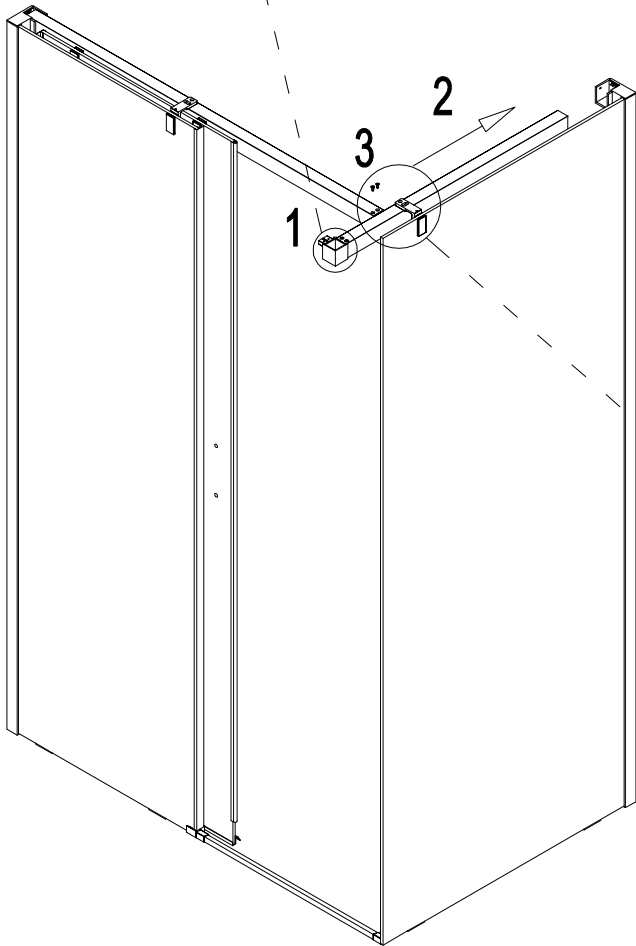
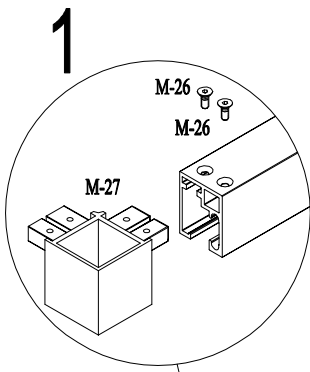




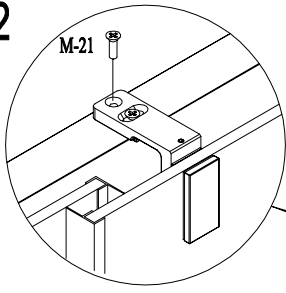




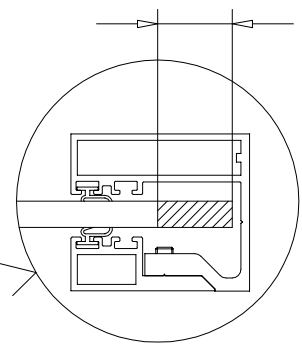
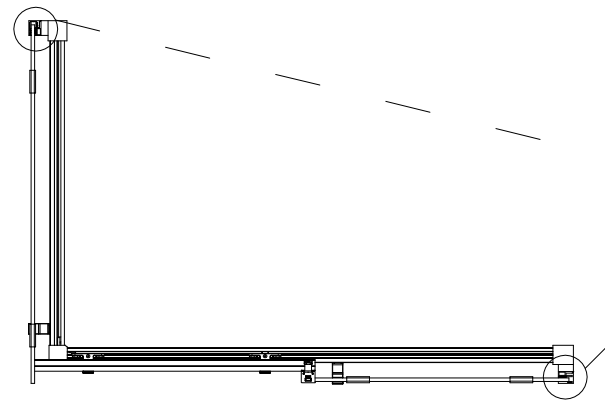
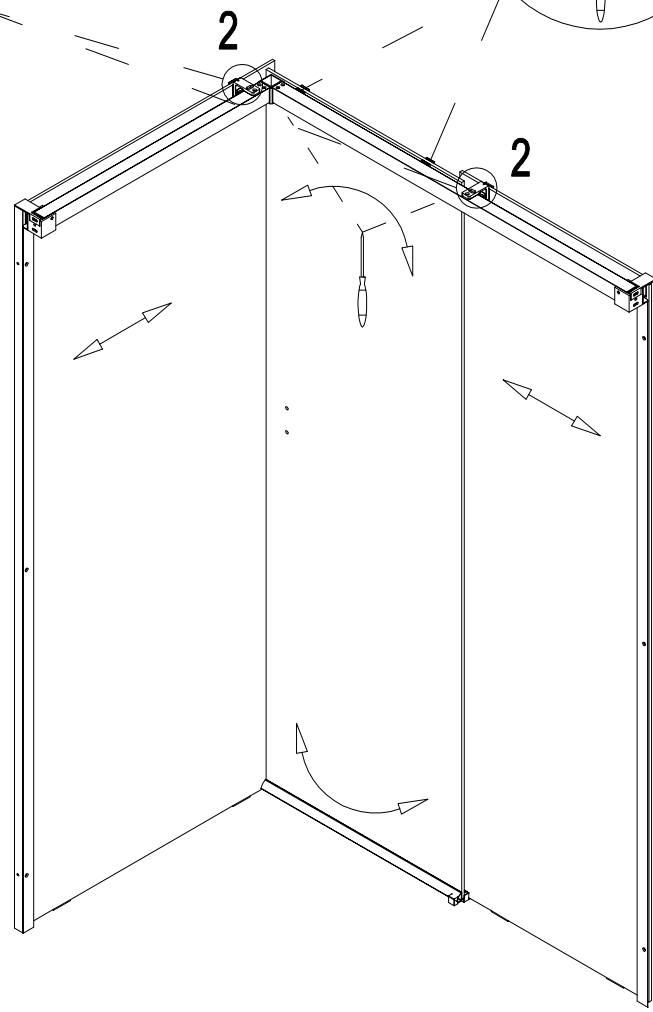
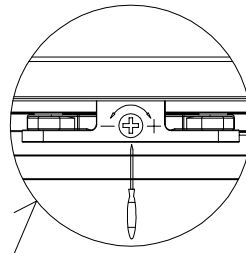


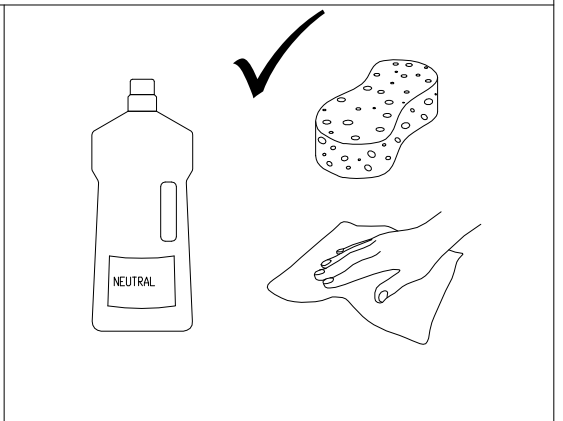
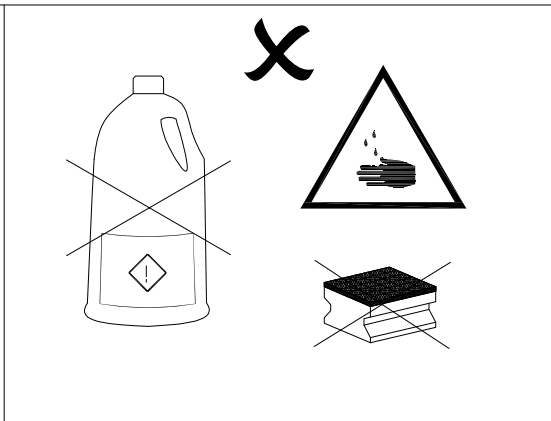
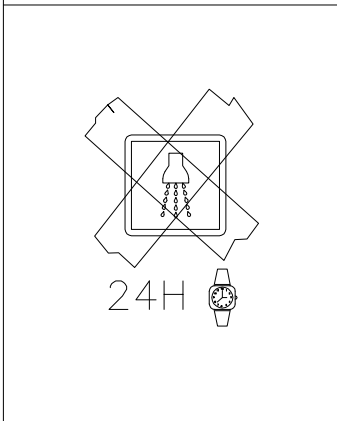
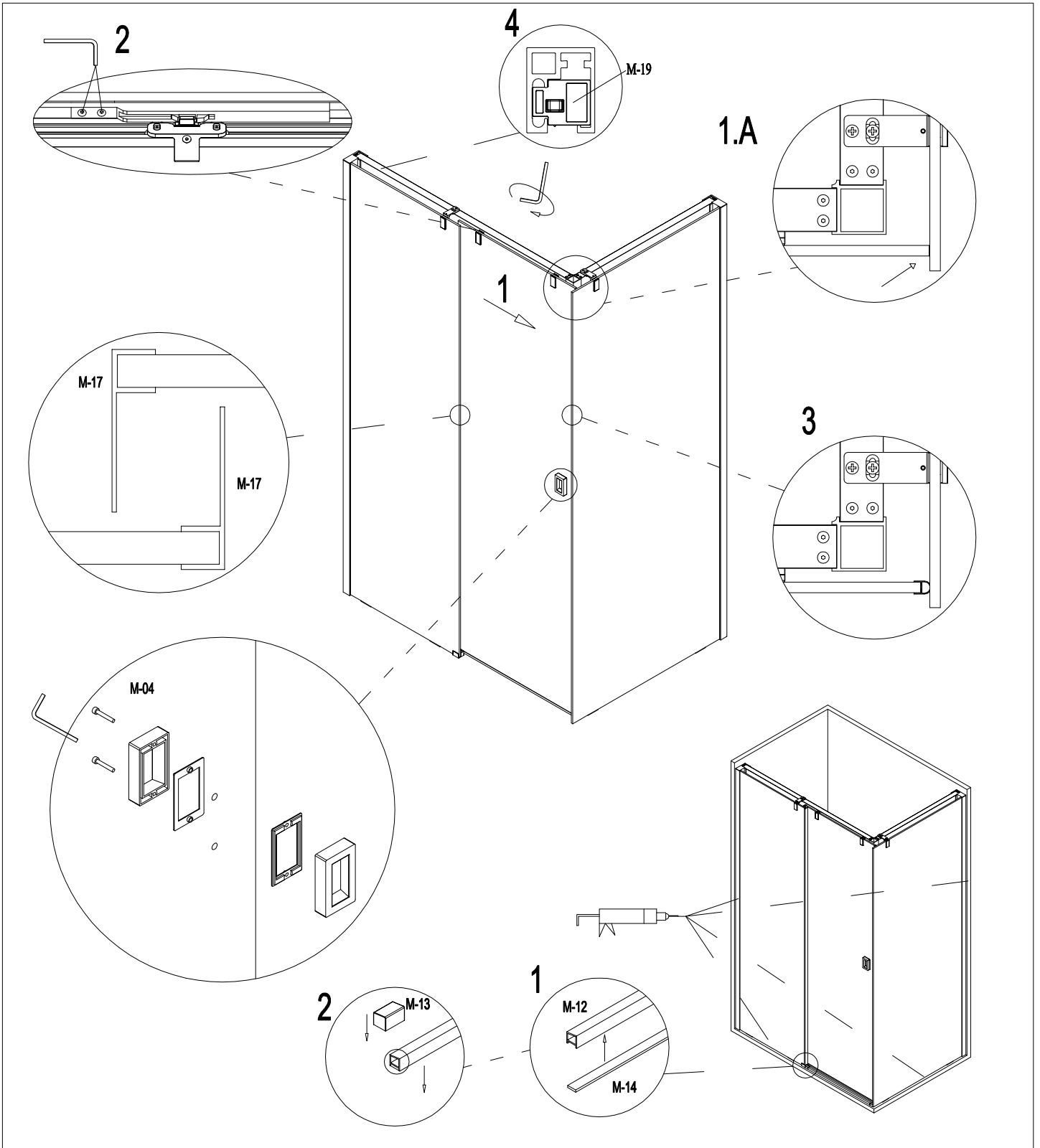


2



1







Doccia Group



ANNA BAGNO



MAMPARAS DOCCIA, S.L.

Polígono Industrial San Nicolás Uno, parcela 34
41500 Alcalá de Guadaira - Sevilla. España.
Tel: 0034 902 120 038 / Fax: 0034 902 197 196



13

UNE-EN 14428

Para ver la Ddp (Declaración de Prestaciones)
visite nuestra página web www.mamparasdoccia.es