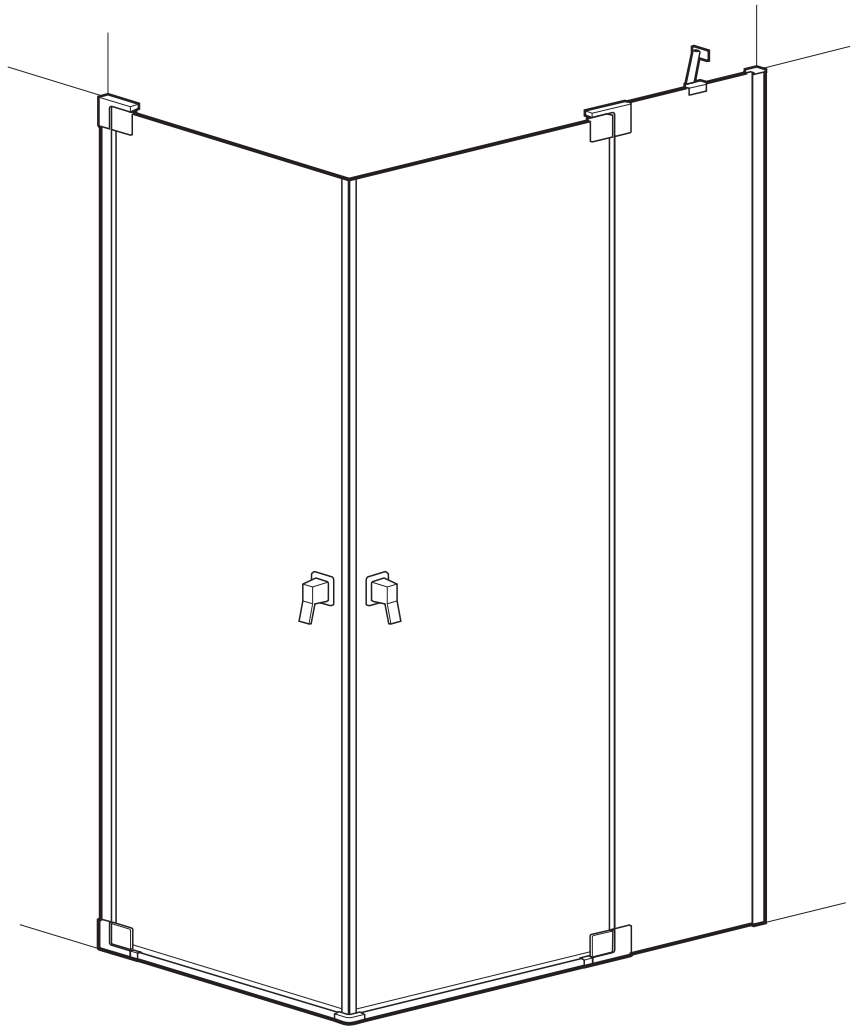


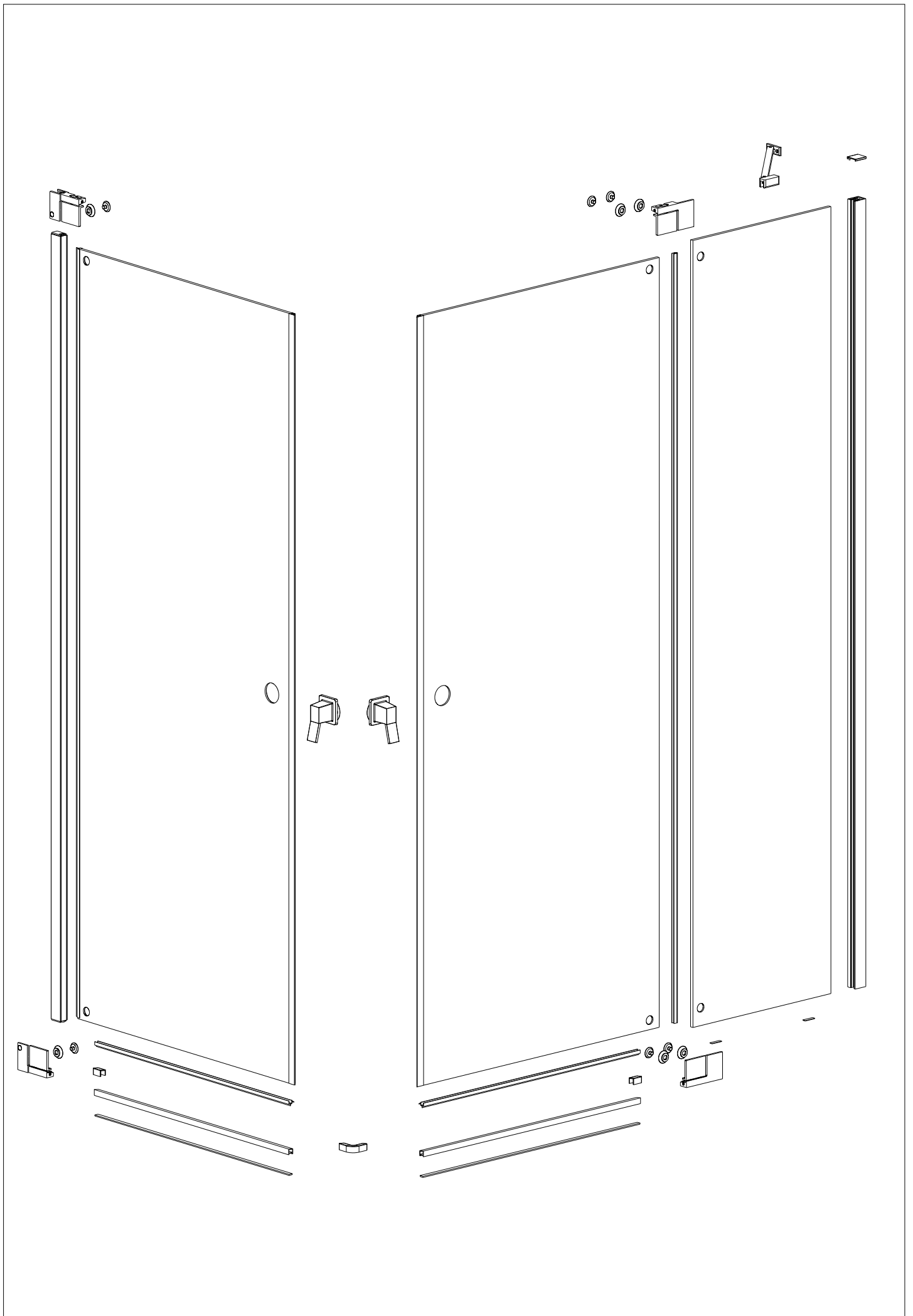


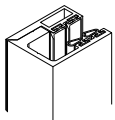
Doccia Group

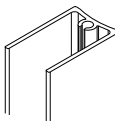
// MAMPARA DE BAÑO // PAROIS DE DOUCHE // SHOWER ENCLOSURE //
// CABINA DOCCIA // DUSCHABTRENNUNG // RESGUARDO DE DUCHE //

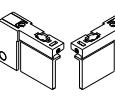
SHANGHAI

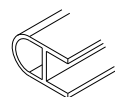


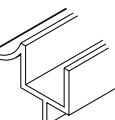


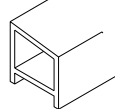
M-01  1

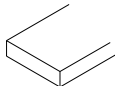
M-03  1

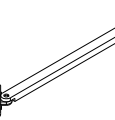
M-05  1

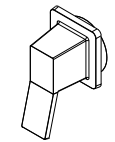
M-07  1

M-09  2

M-11  2

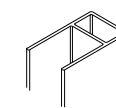
M-13  2

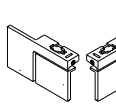
M-15  1

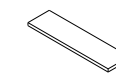
M-17  2

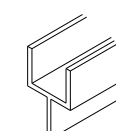
M-19  3

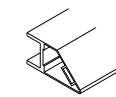
M-21  TACO PARED ϕ 6 8

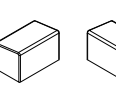
M-02  1

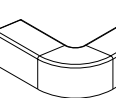
M-04  1

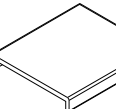
M-06  2

M-08  1

M-10  2

M-12  1

M-14  1

M-16  1

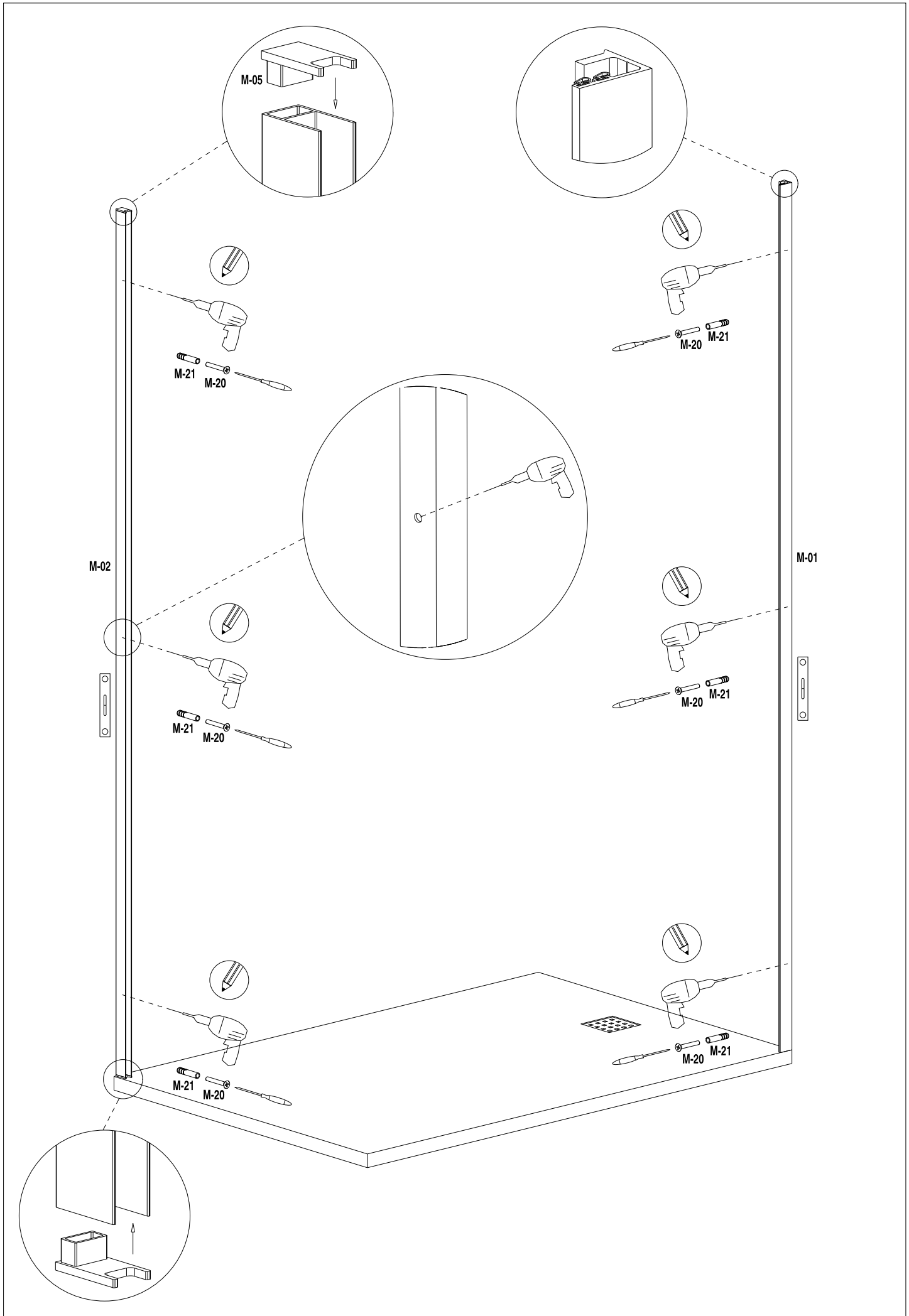
M-18  3

M-20  DIN 7982 4,2x32 8

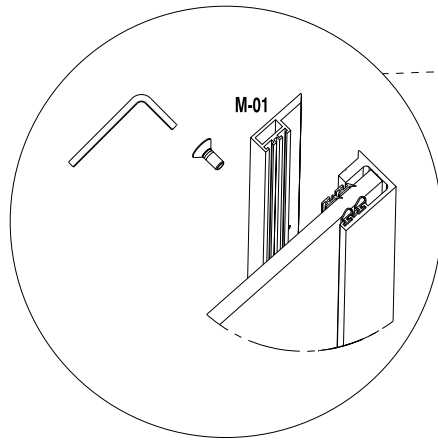
M-22  AUTOROSCANTE 3,5x16 3

M-24  DIN 7982 4,2x16 2

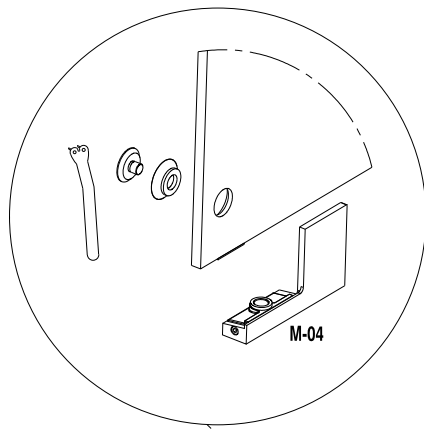




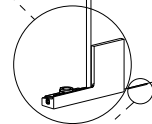
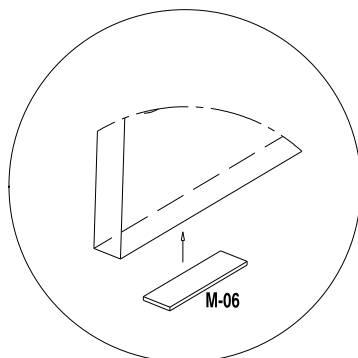
3

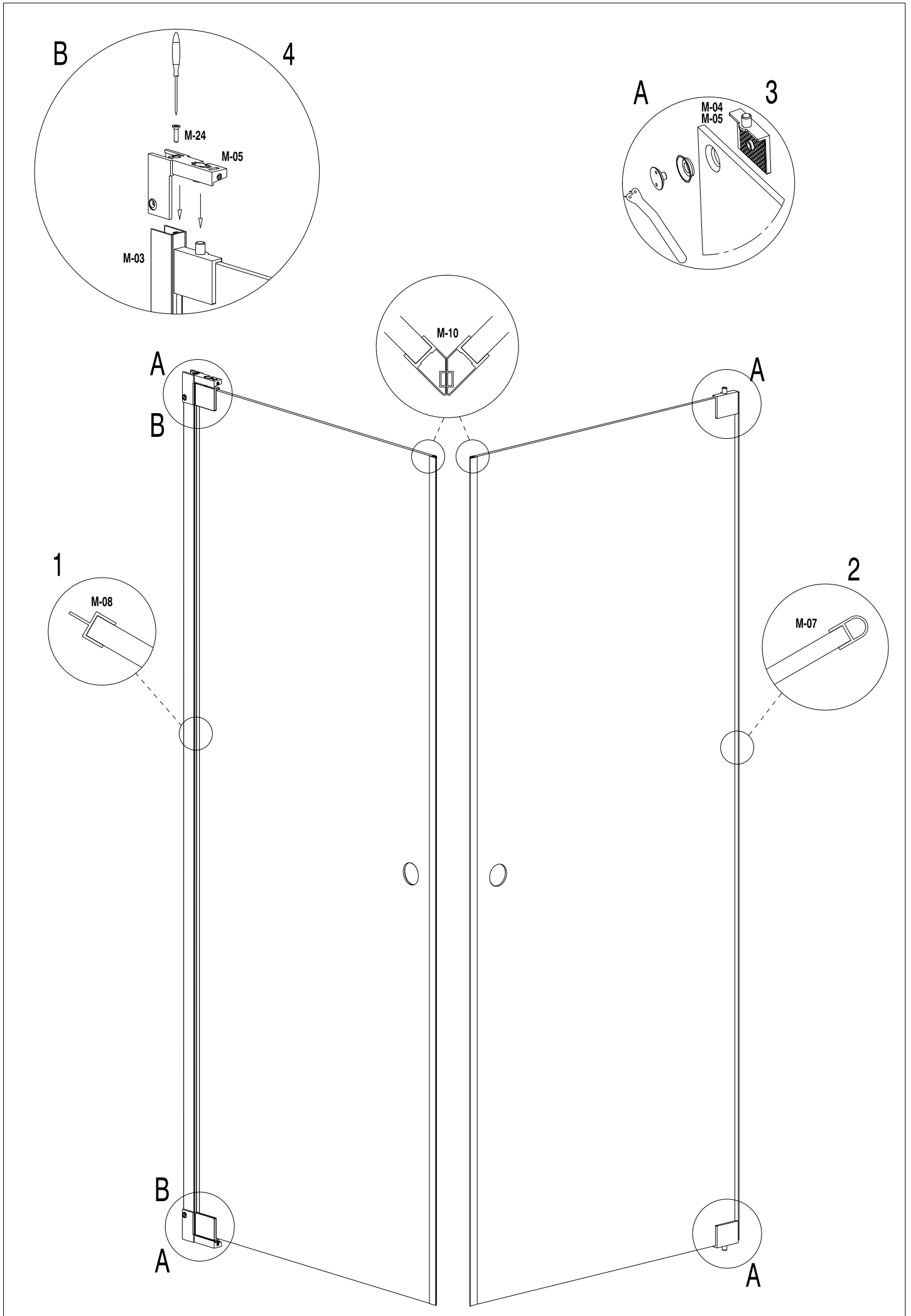


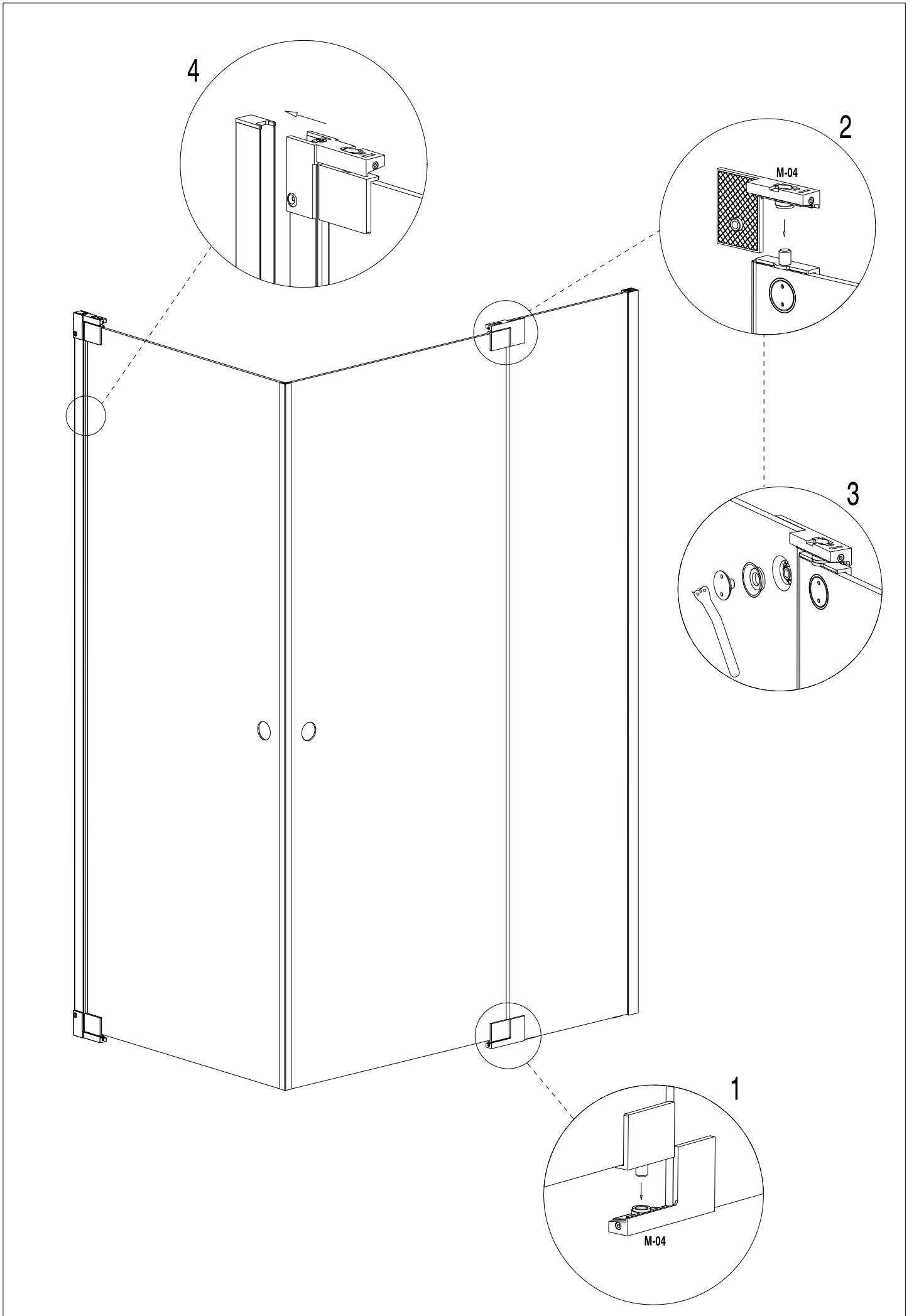
2

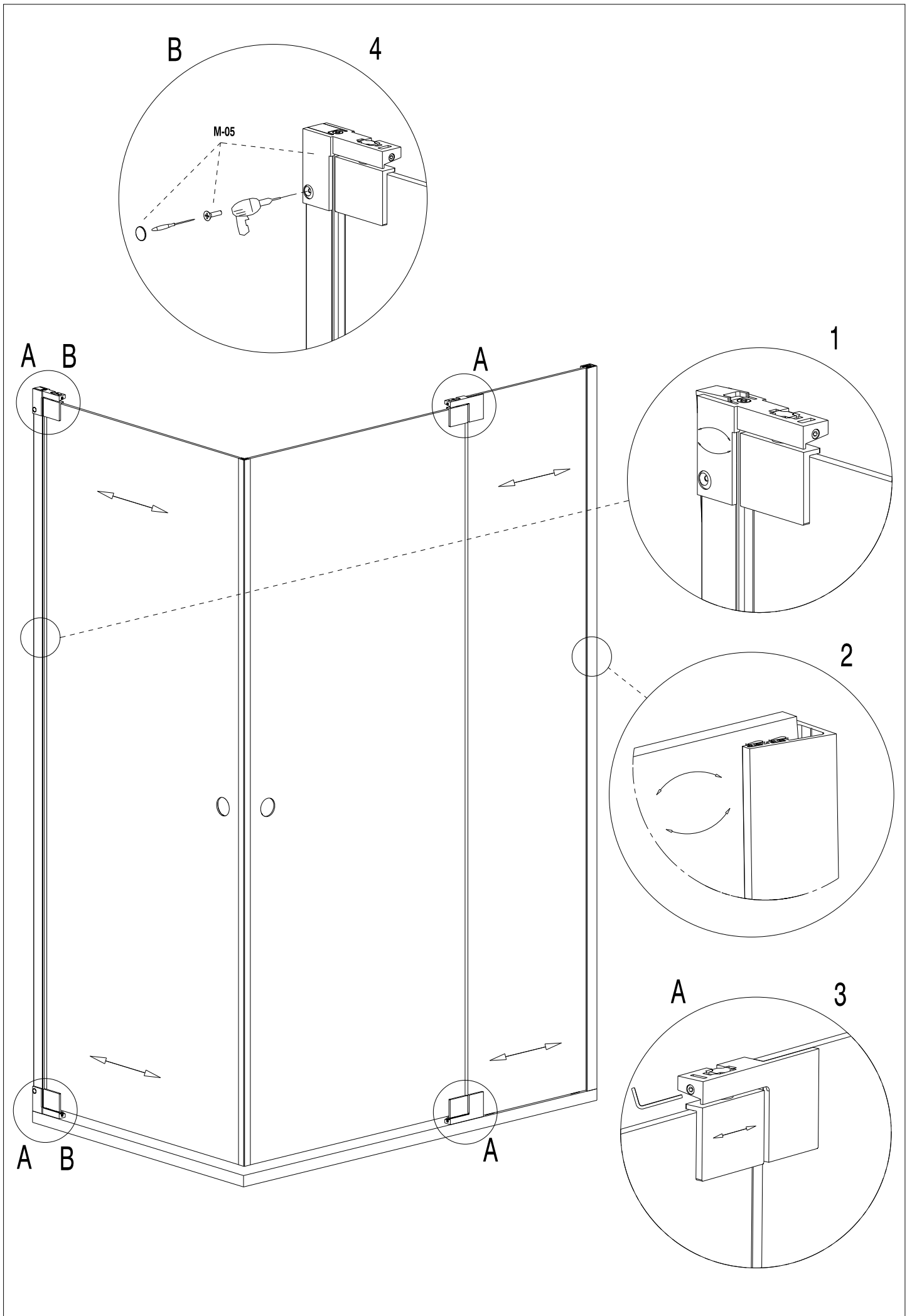


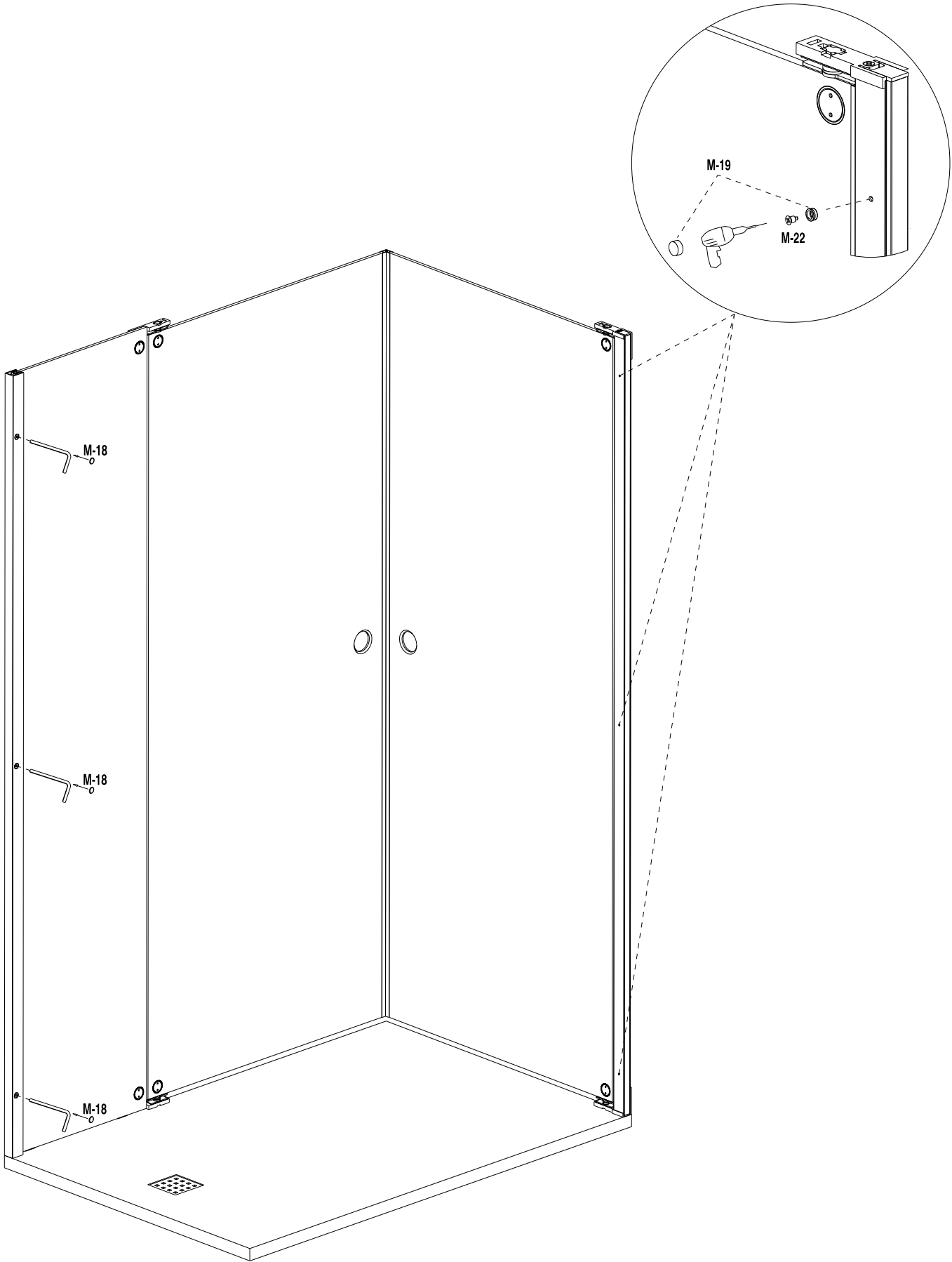
1

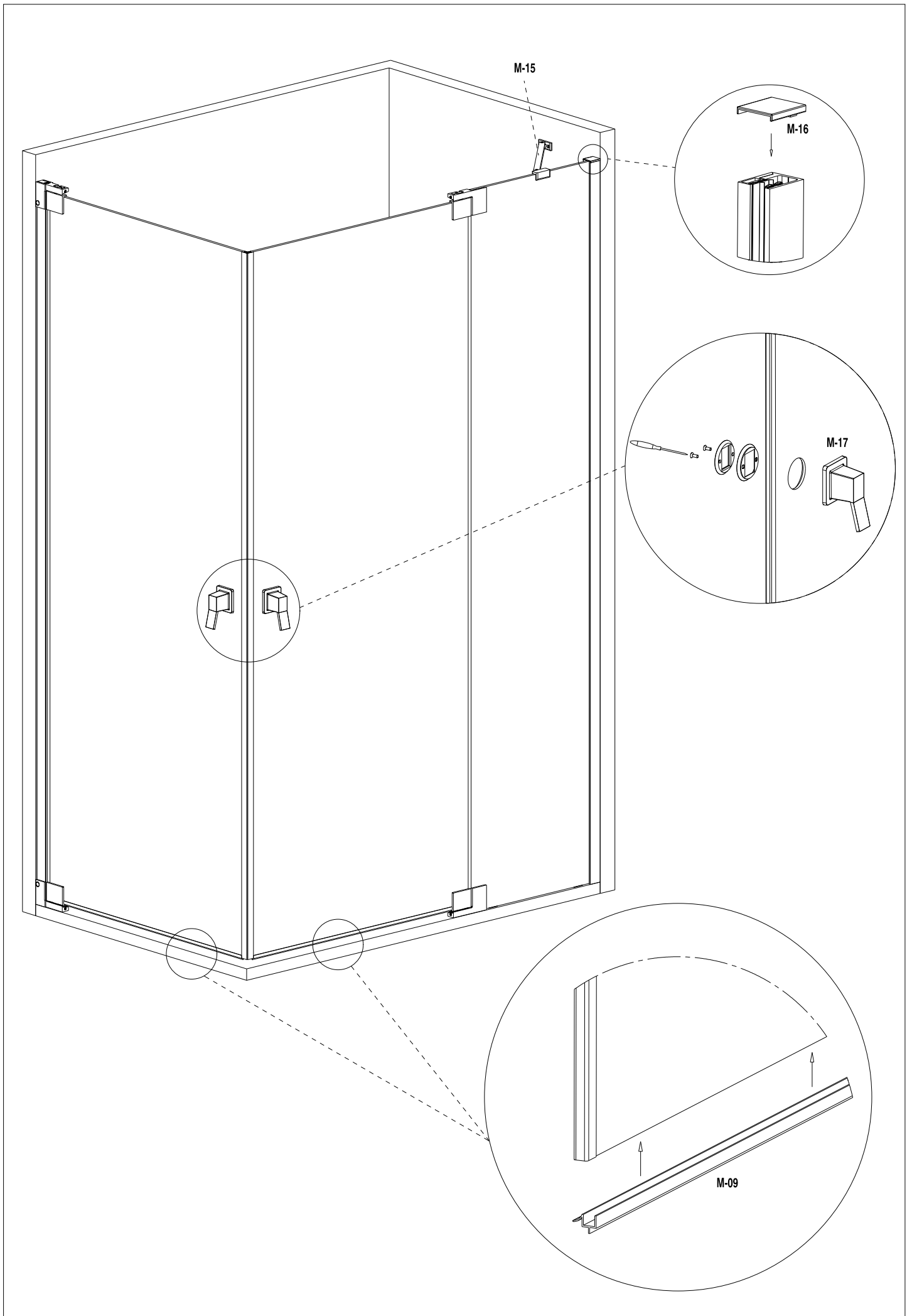


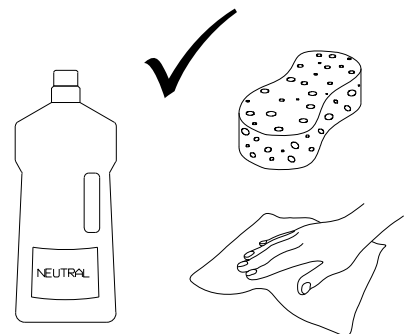
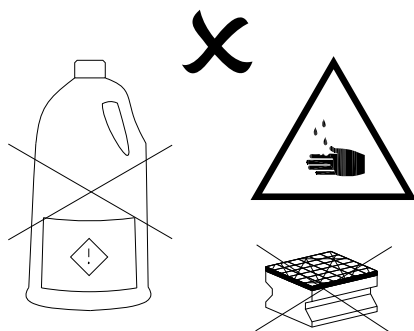
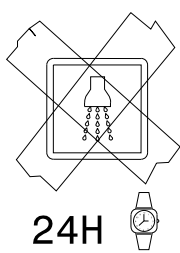
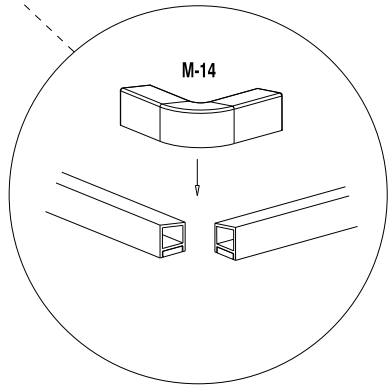
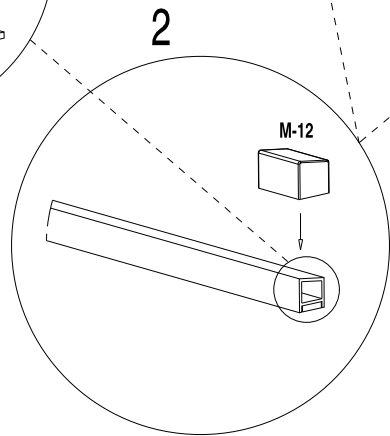
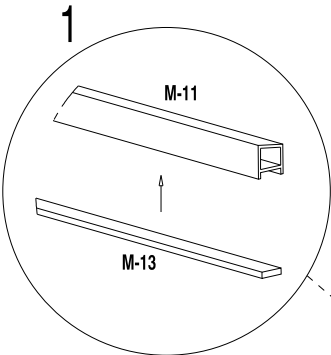
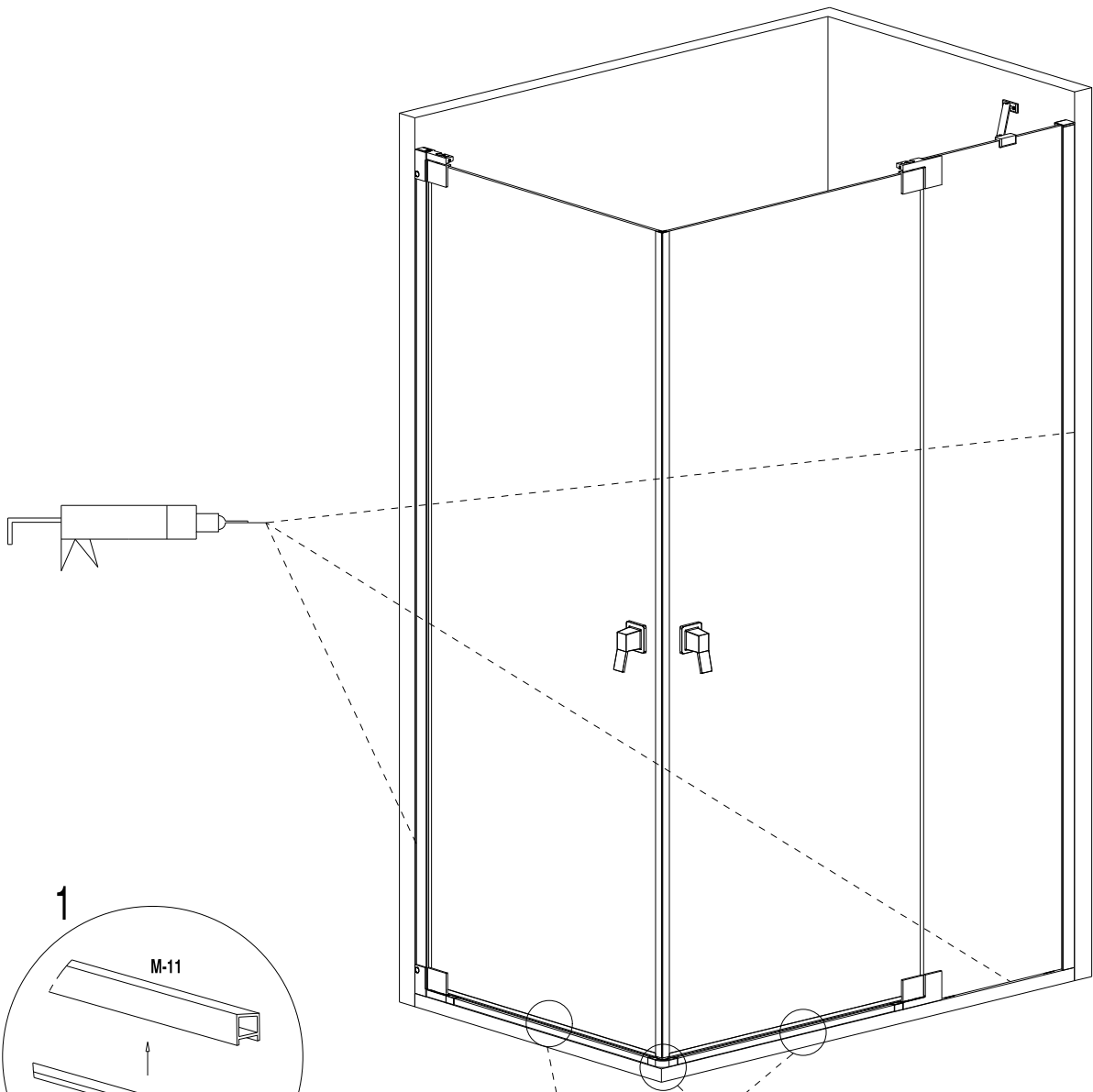














Doccia Group



ANNA BAGNO



MAMPARAS DOCCIA, S.L.

Polígono Industrial San Nicolás Uno, parcela 34
41500 Alcalá de Guadaíra - Sevilla. España.
Tel: 0034 902 120 038 / Fax: 0034 902 197 196



13

UNE-EN 14428

Para ver la Ddp (Declaración de Prestaciones)
visite nuestra página web www.mamparasdoccia.es