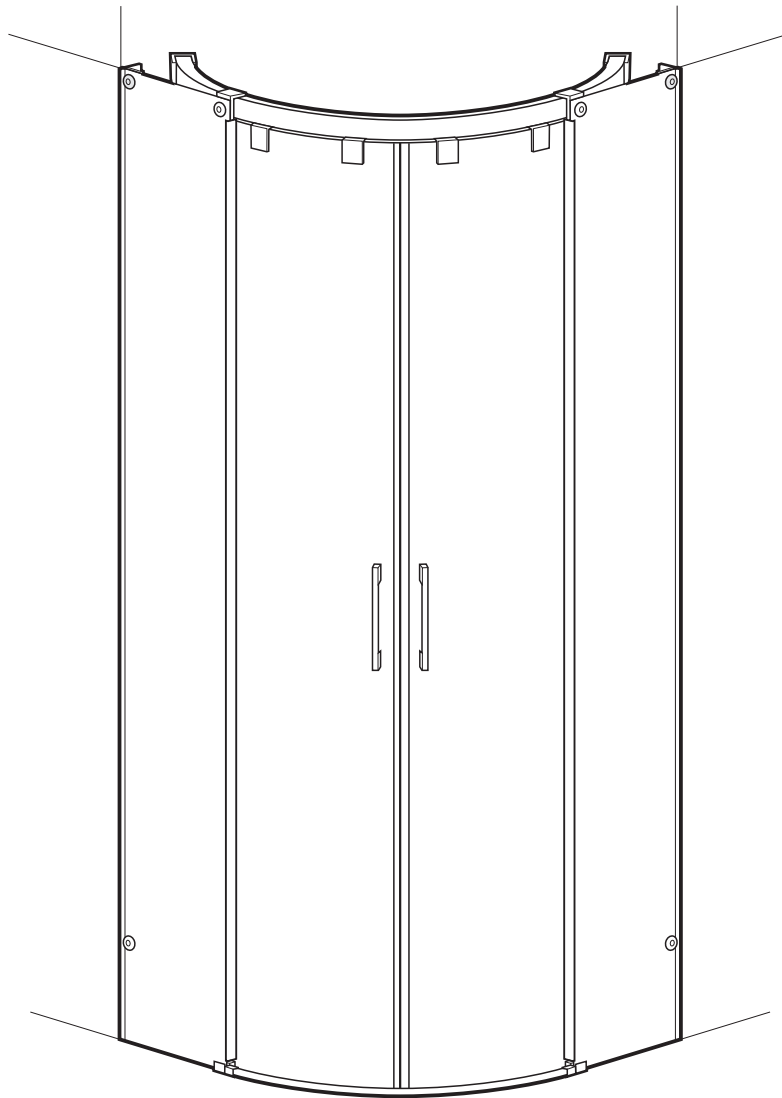


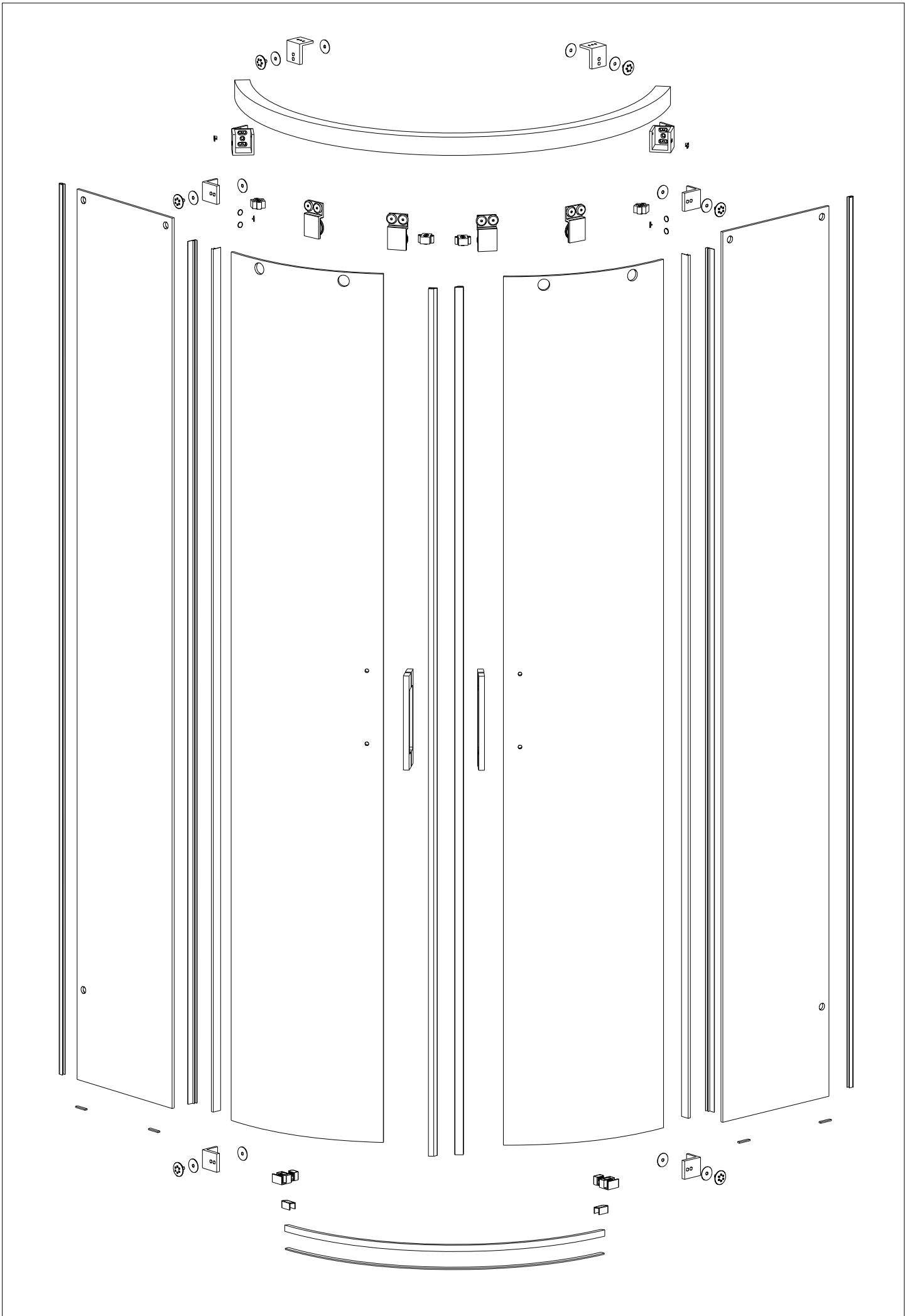


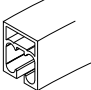
Doccia Group

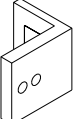
// MAMPARA DE BAÑO // PAROIS DE DOUCHE // SHOWER ENCLOSURE //
// CABINA DOCCIA // DUSCHABTRENNUNG // RESGUARDO DE DUCHE //

SUCRE-WELLS

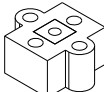





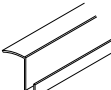
M-01  1

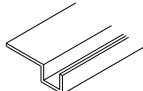
M-03  6

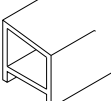
M-05  6

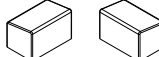
M-07  4

M-09  4


M-11  2

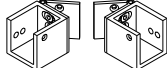
M-13  4

M-15  1

M-17  1

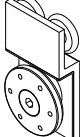
M-19  8
DIN 7982 4,2x32

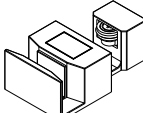
M-21  2

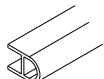
M-02  1

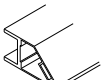
M-04  6

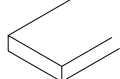
M-06  2

M-08  4

M-10  2

M-12  2

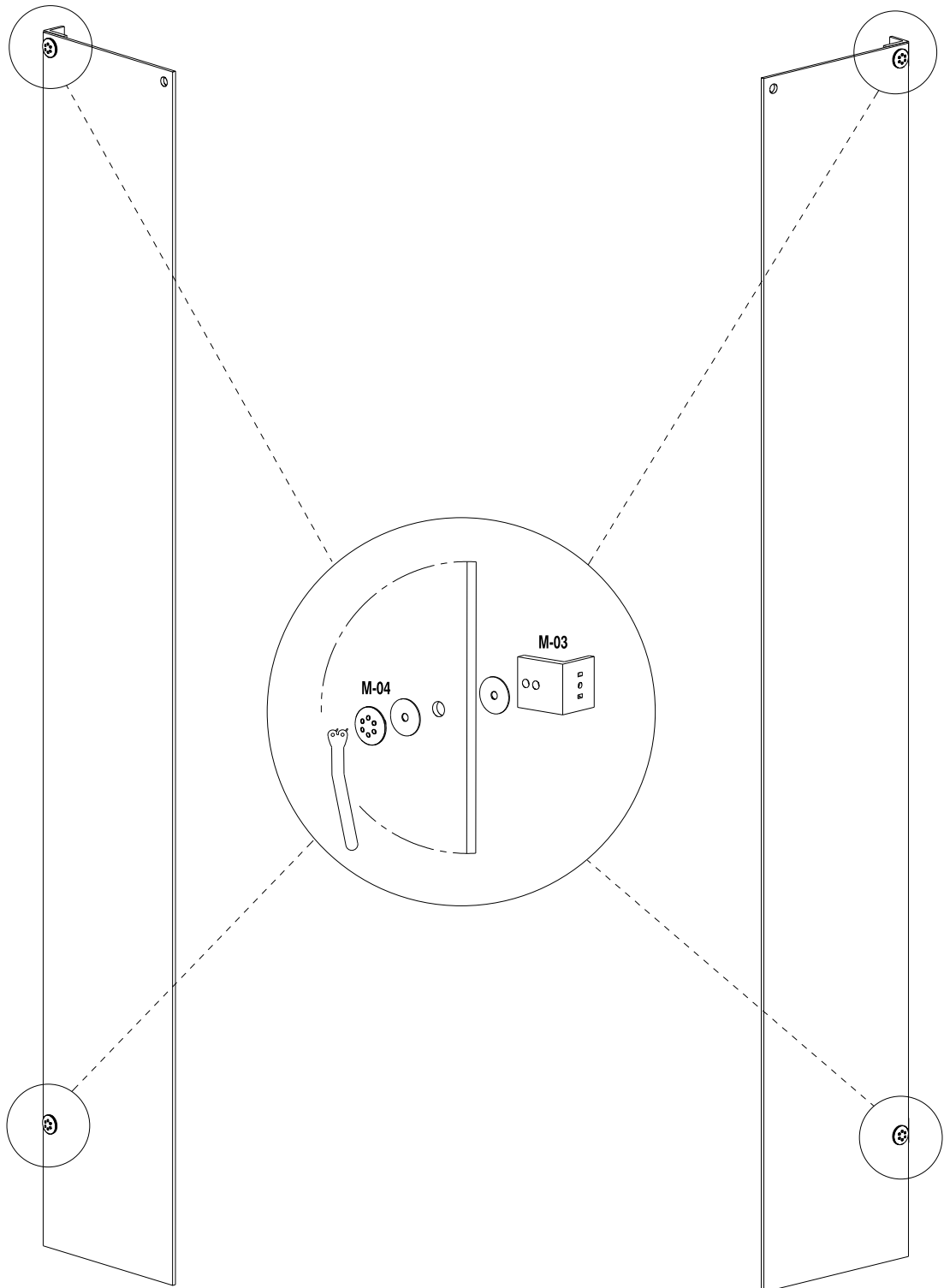
M-14  2

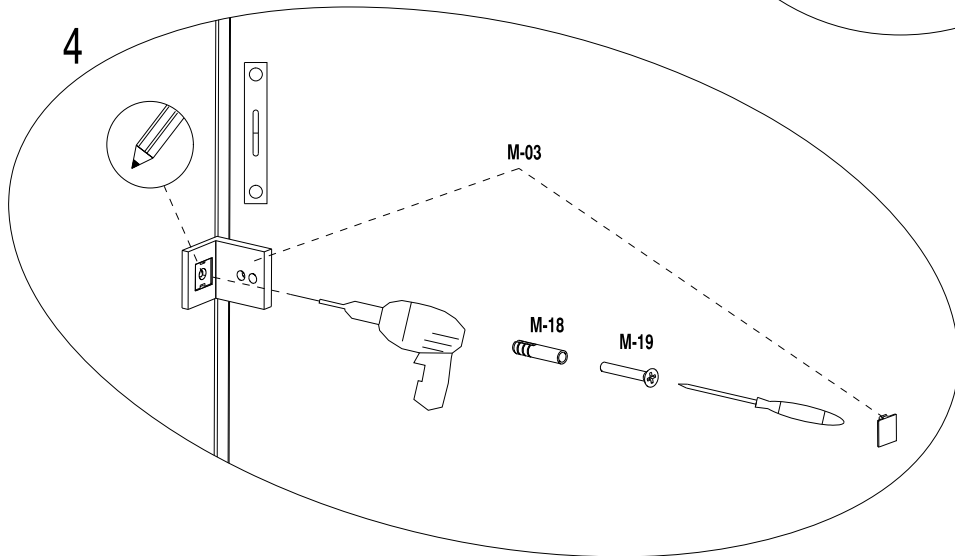
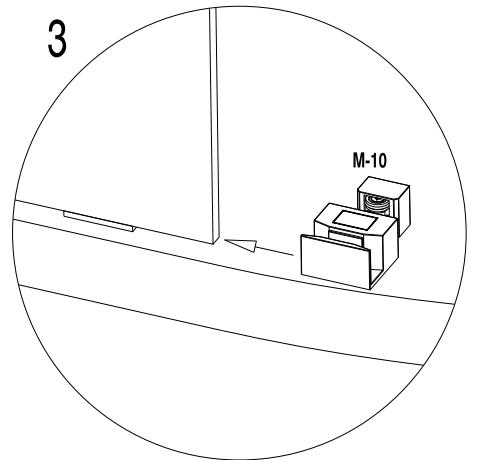
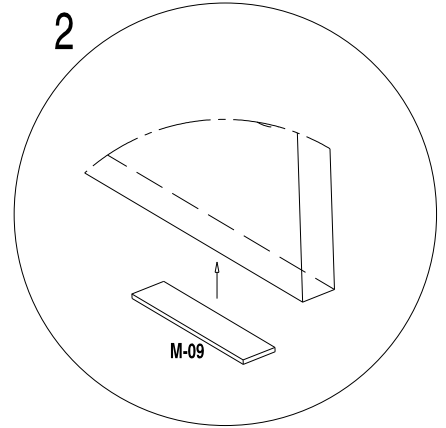
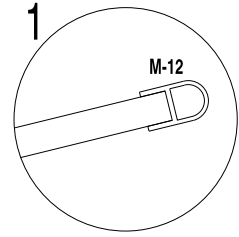
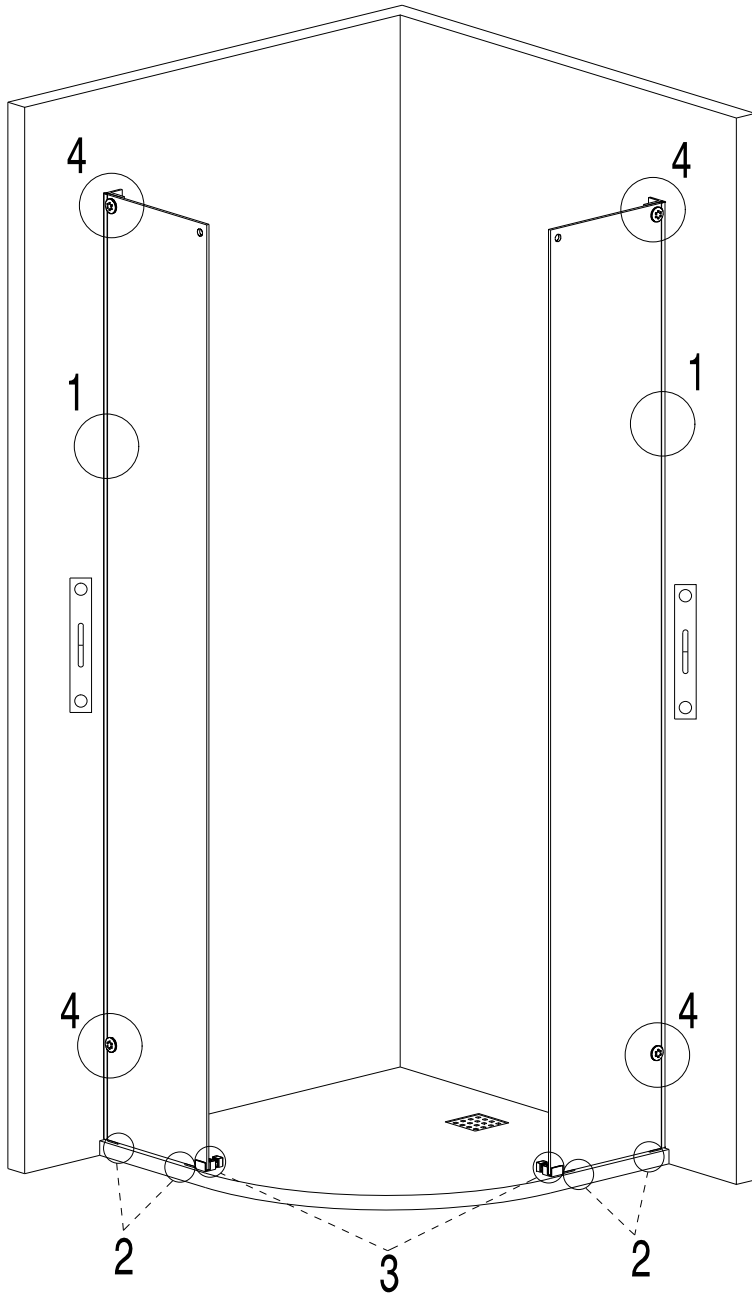
M-16  1

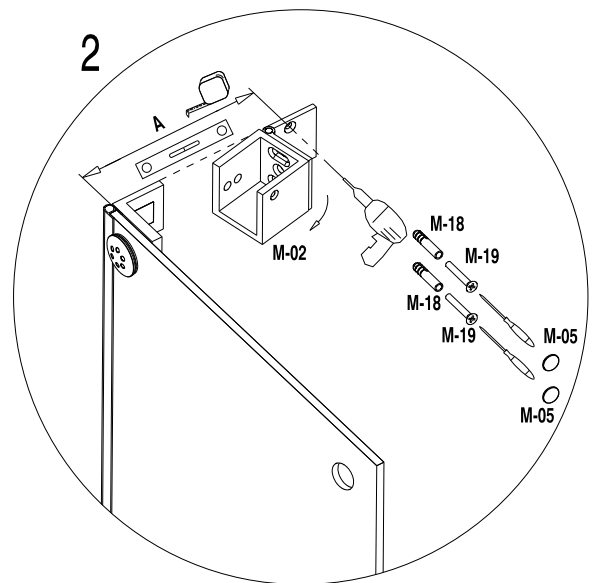
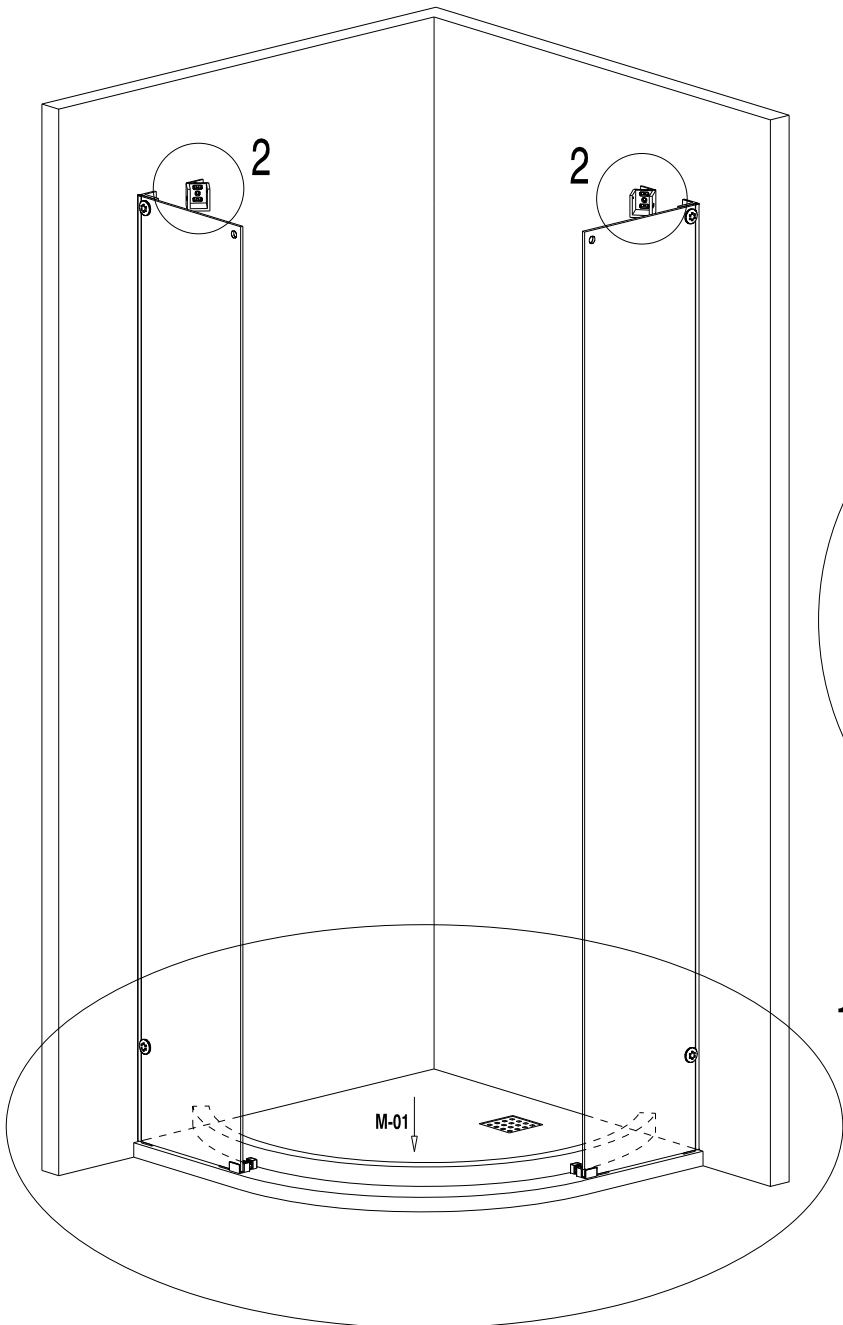
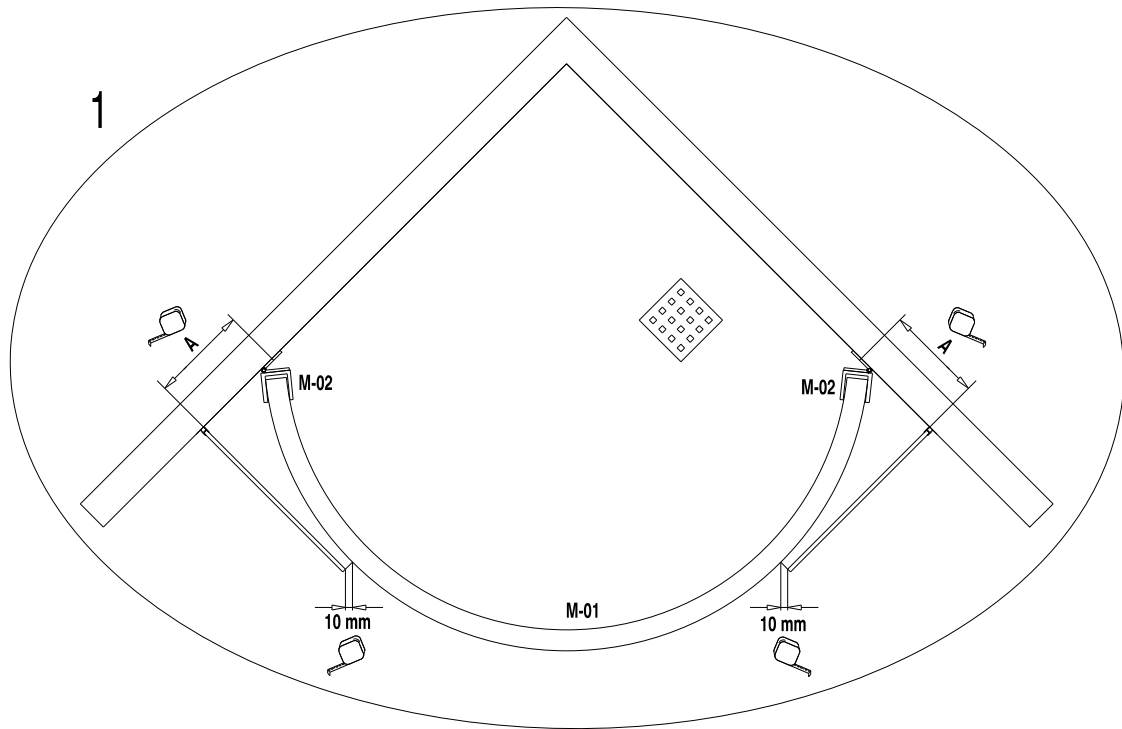
M-18  8
TACO PARED $\varnothing 6$

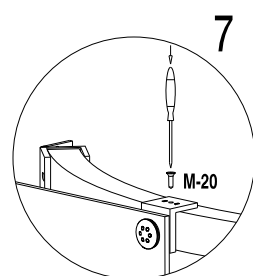
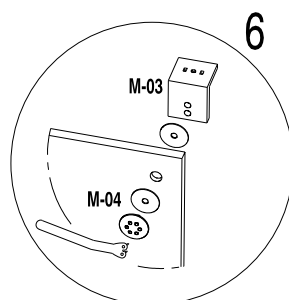
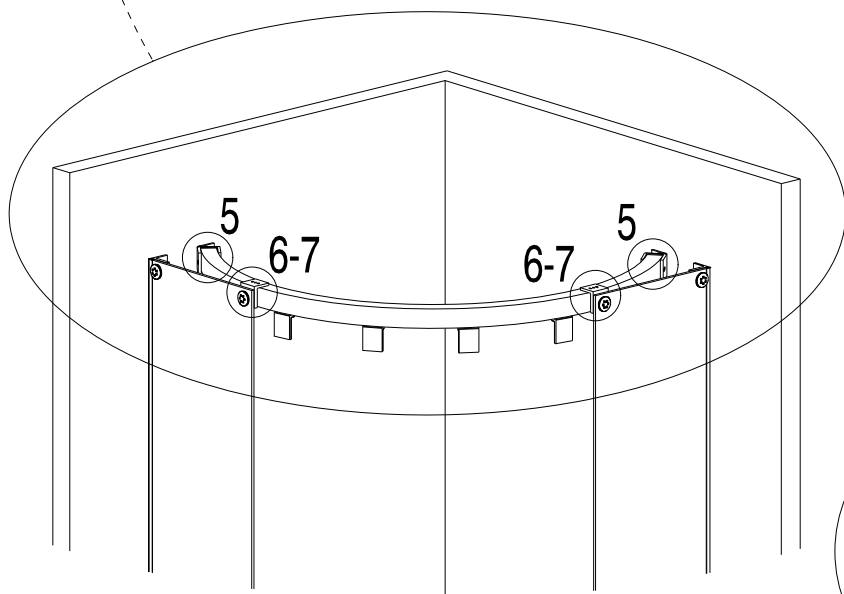
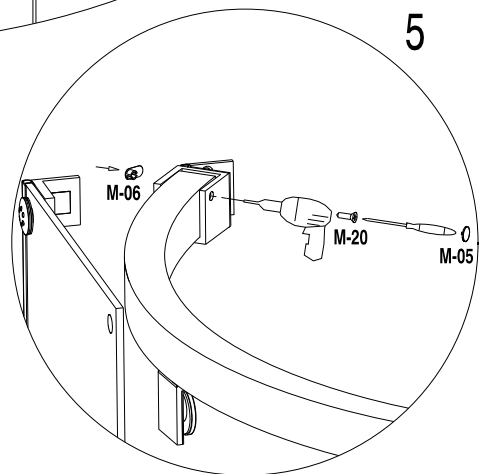
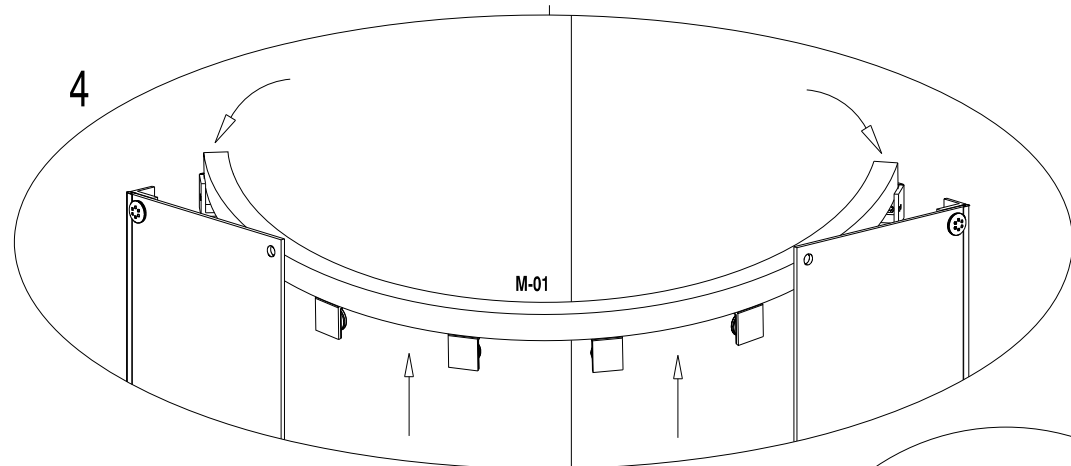
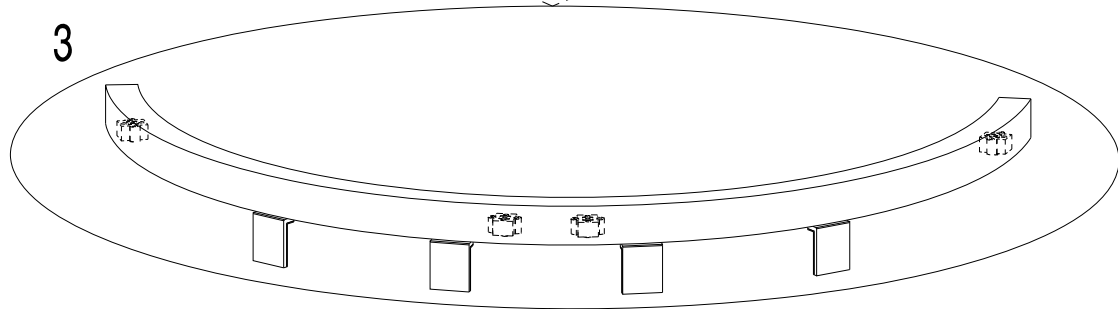
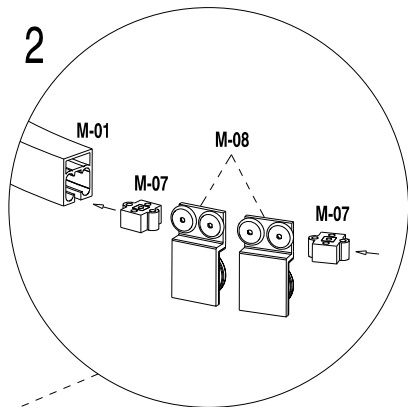
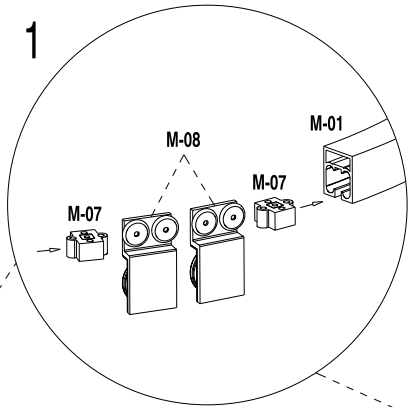
M-20  4
DIN 7982 4,2x16

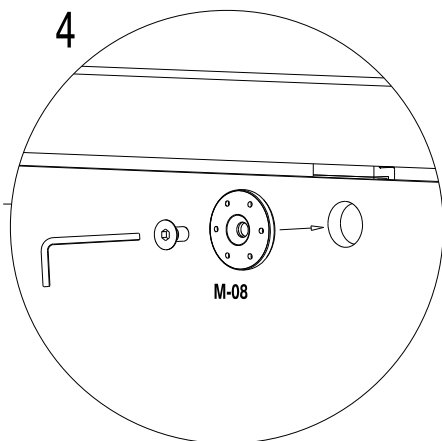
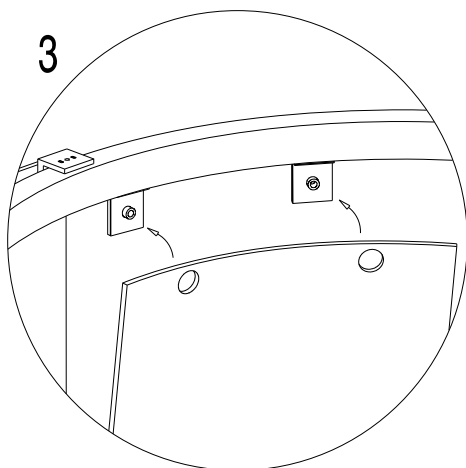
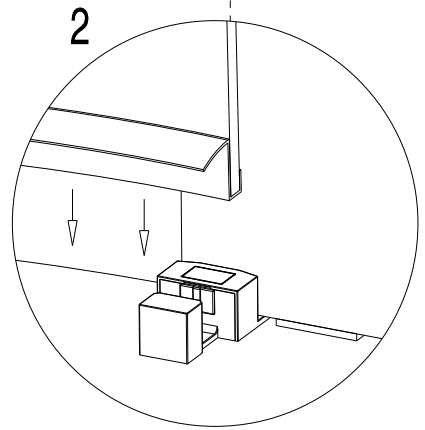
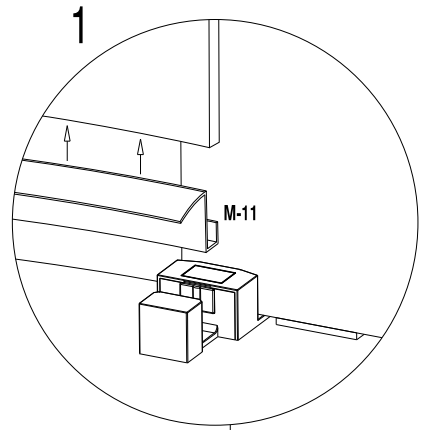
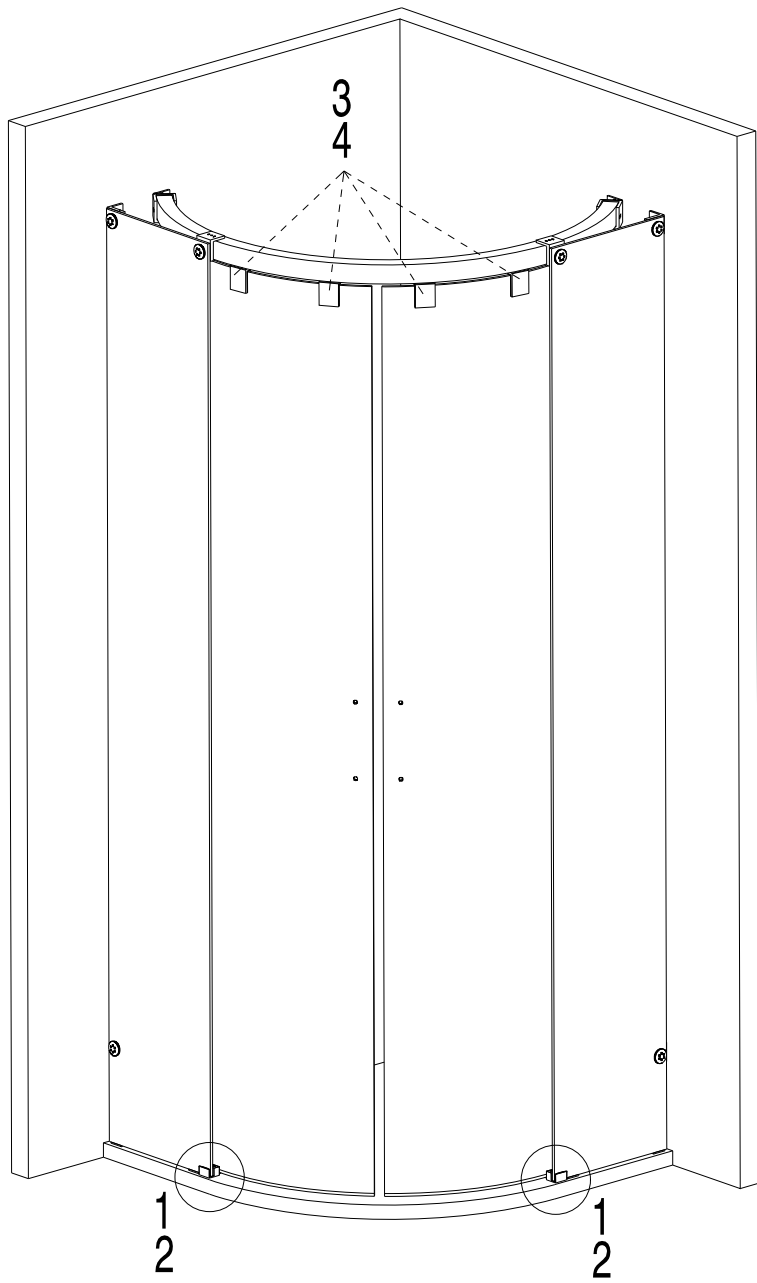


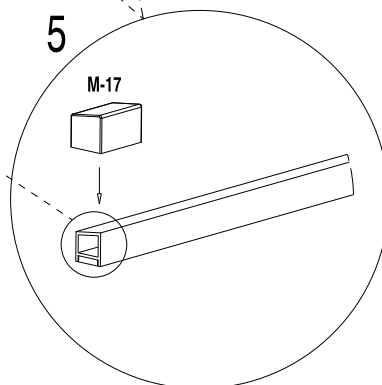
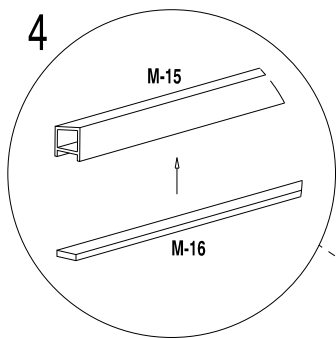
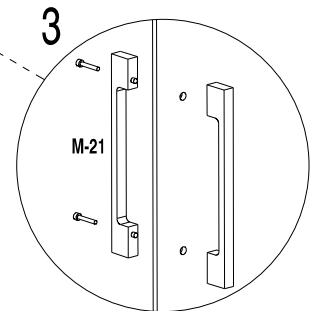
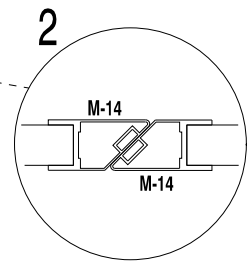
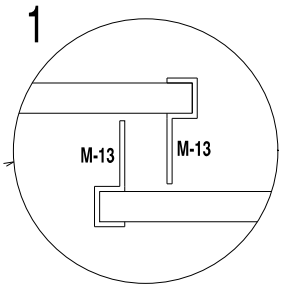
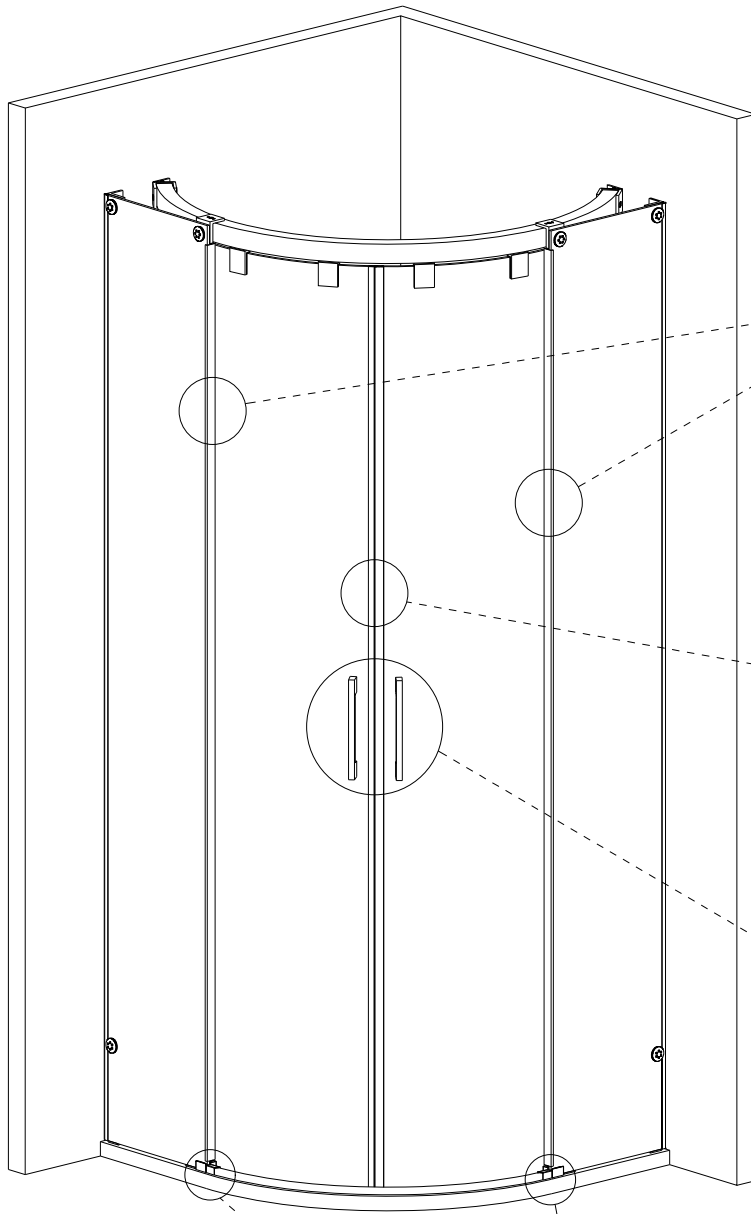


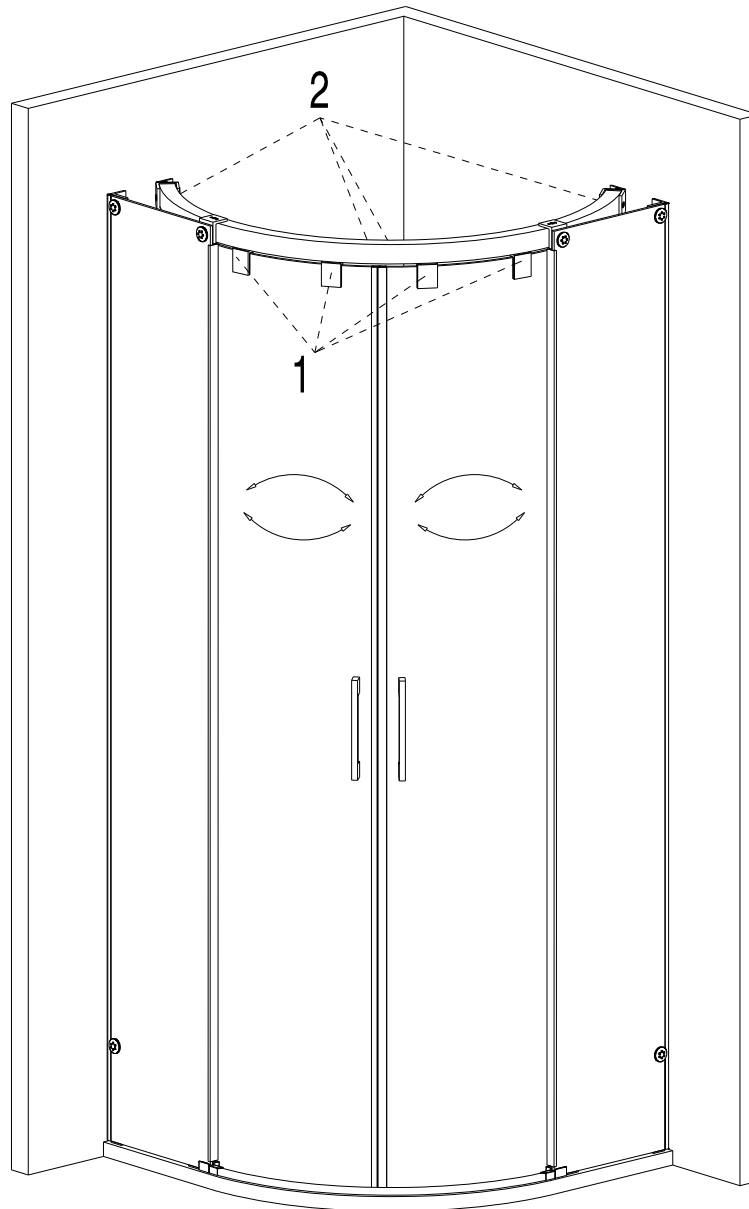
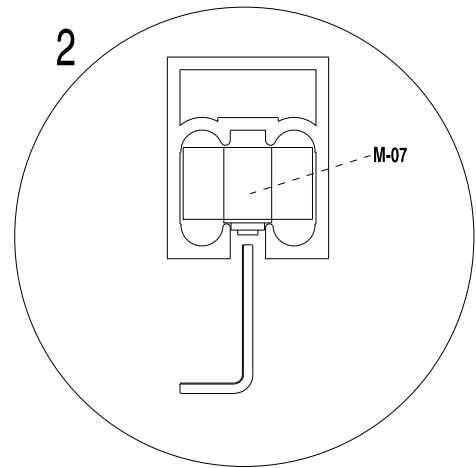
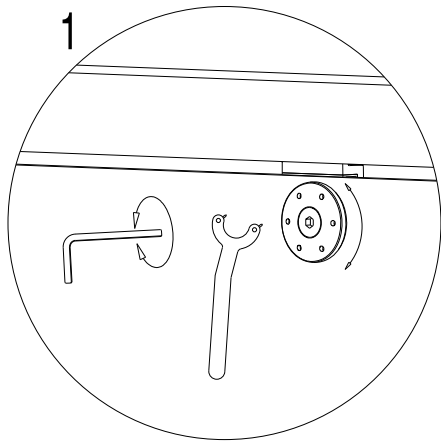


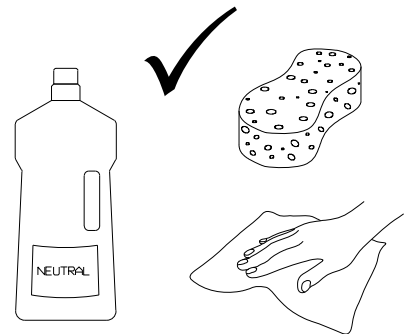
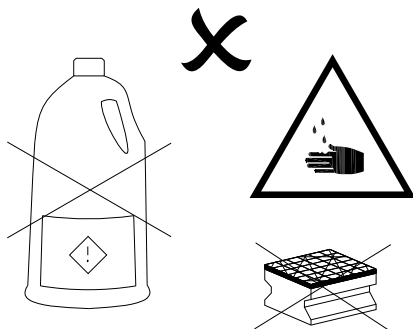
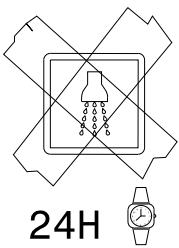
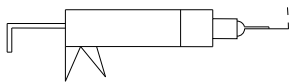
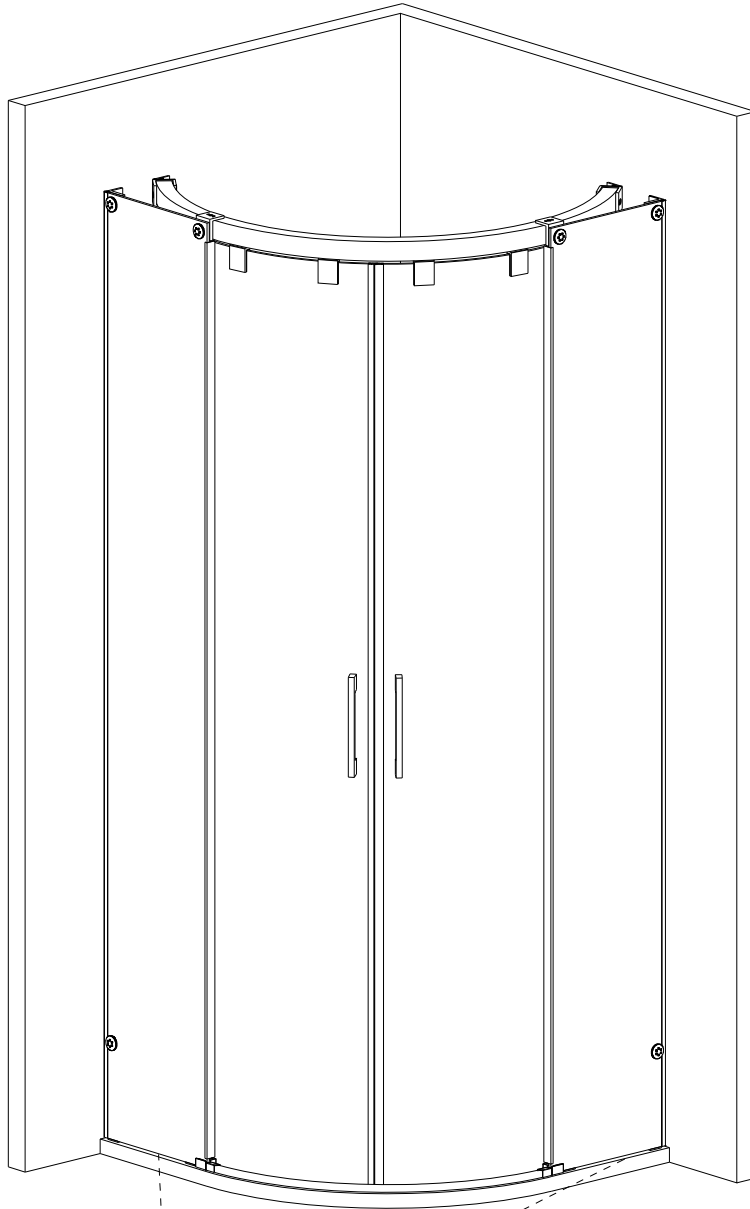














Doccia Group



ANNA BAGNO



MAMPARAS DOCCIA, S.L.

Polígono Industrial San Nicolás Uno, parcela 34
41500 Alcalá de Guadaíra - Sevilla. España.
Tel: 0034 902 120 038 / Fax: 0034 902 197 196



13

UNE-EN 14428

Para ver la Ddp (Declaración de Prestaciones)
visite nuestra página web www.mamparasdoccia.es