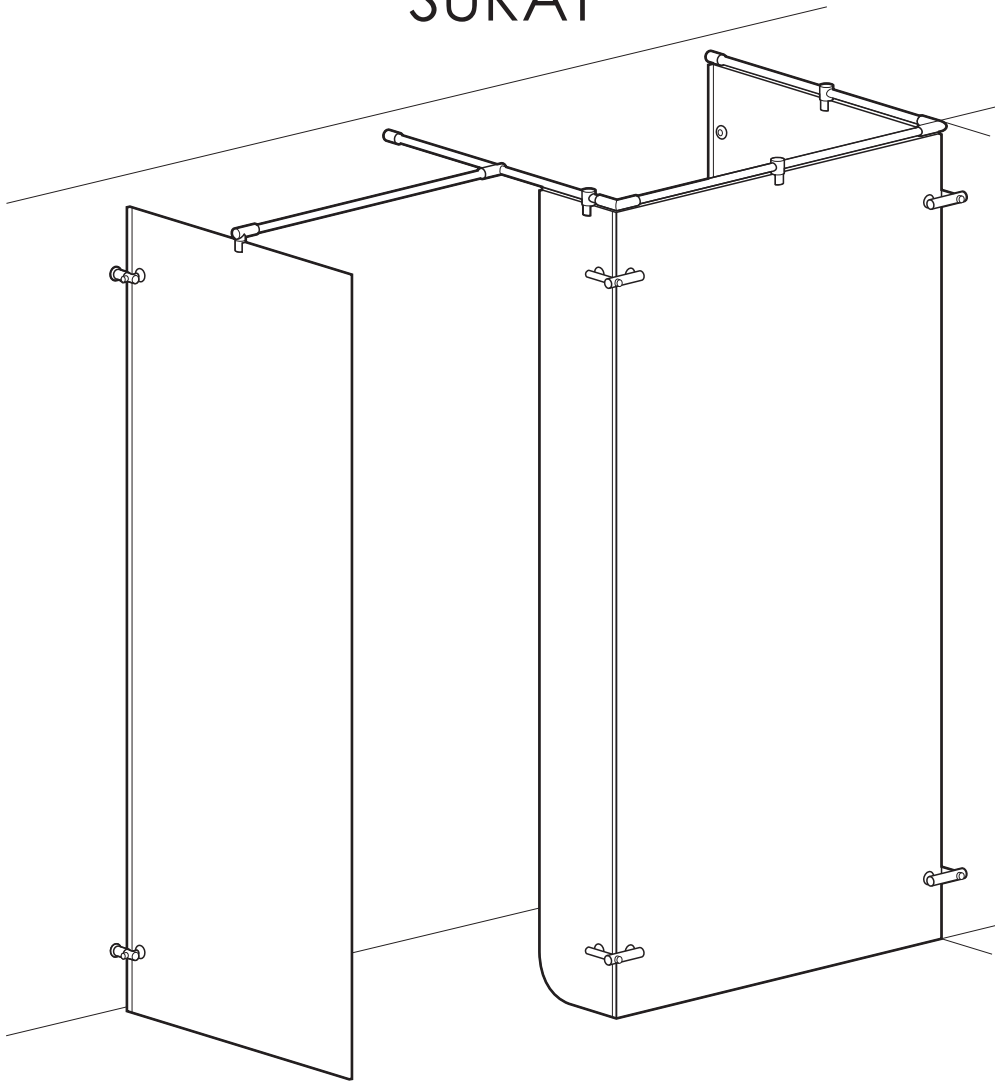


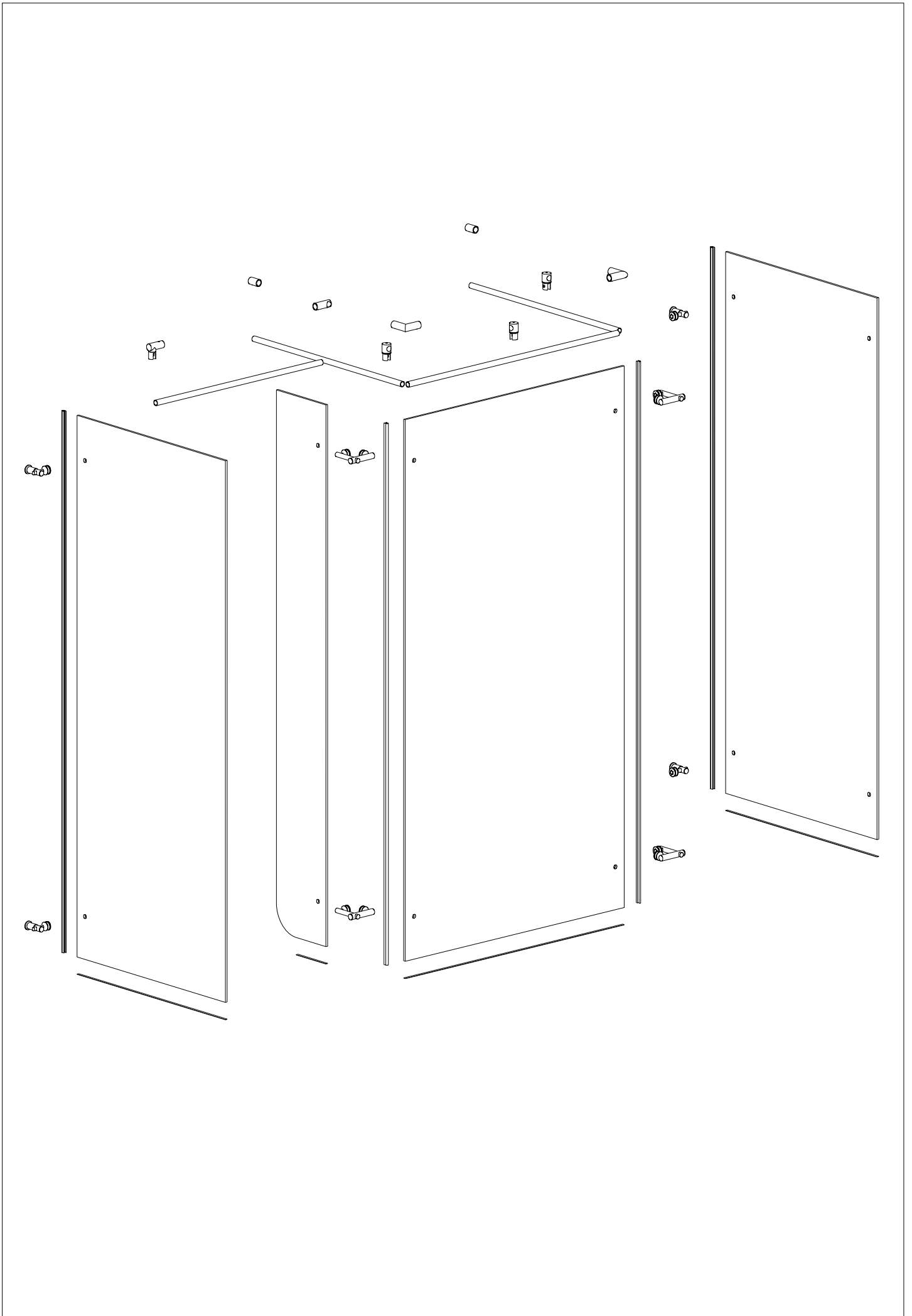


Doccia Group

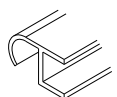
// MAMPARA DE BAÑO // PAROIS DE DOUCHE // SHOWER ENCLOSURE //
// CABINA DOCCIA // DUSCHABTRENNUNG // RESGUARDO DE DUCHE //

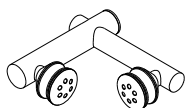
SURAT

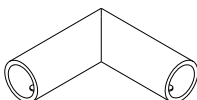


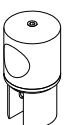


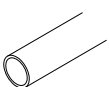
M-01  4

M-03  2

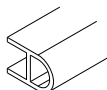
M-05  4

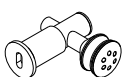
M-07  2

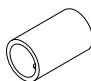
M-09  3

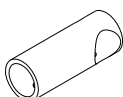
M-11  4

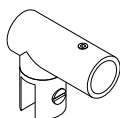
M-13 
DIN 7982 4,2x32 6

M-02  2

M-04  4

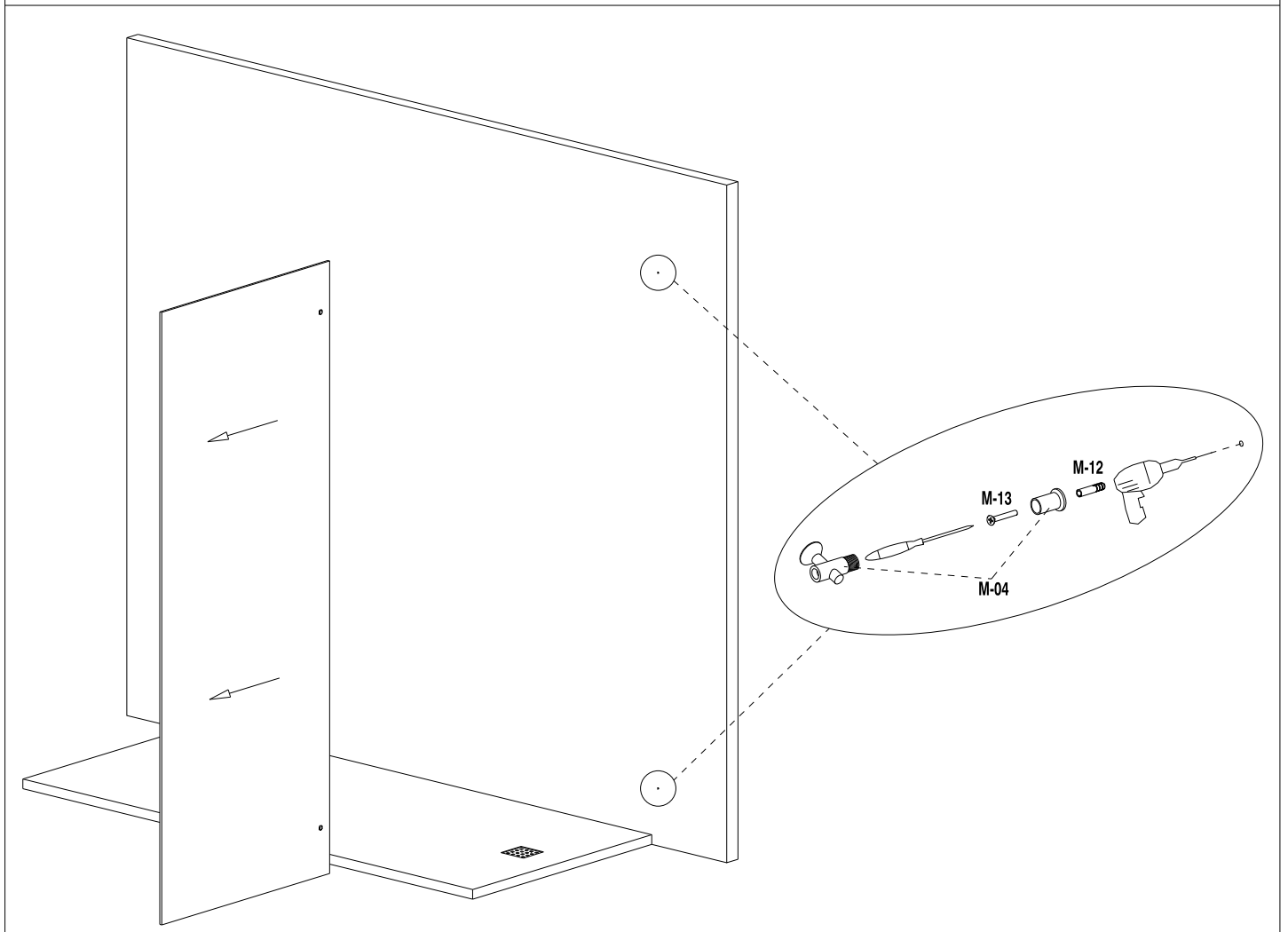
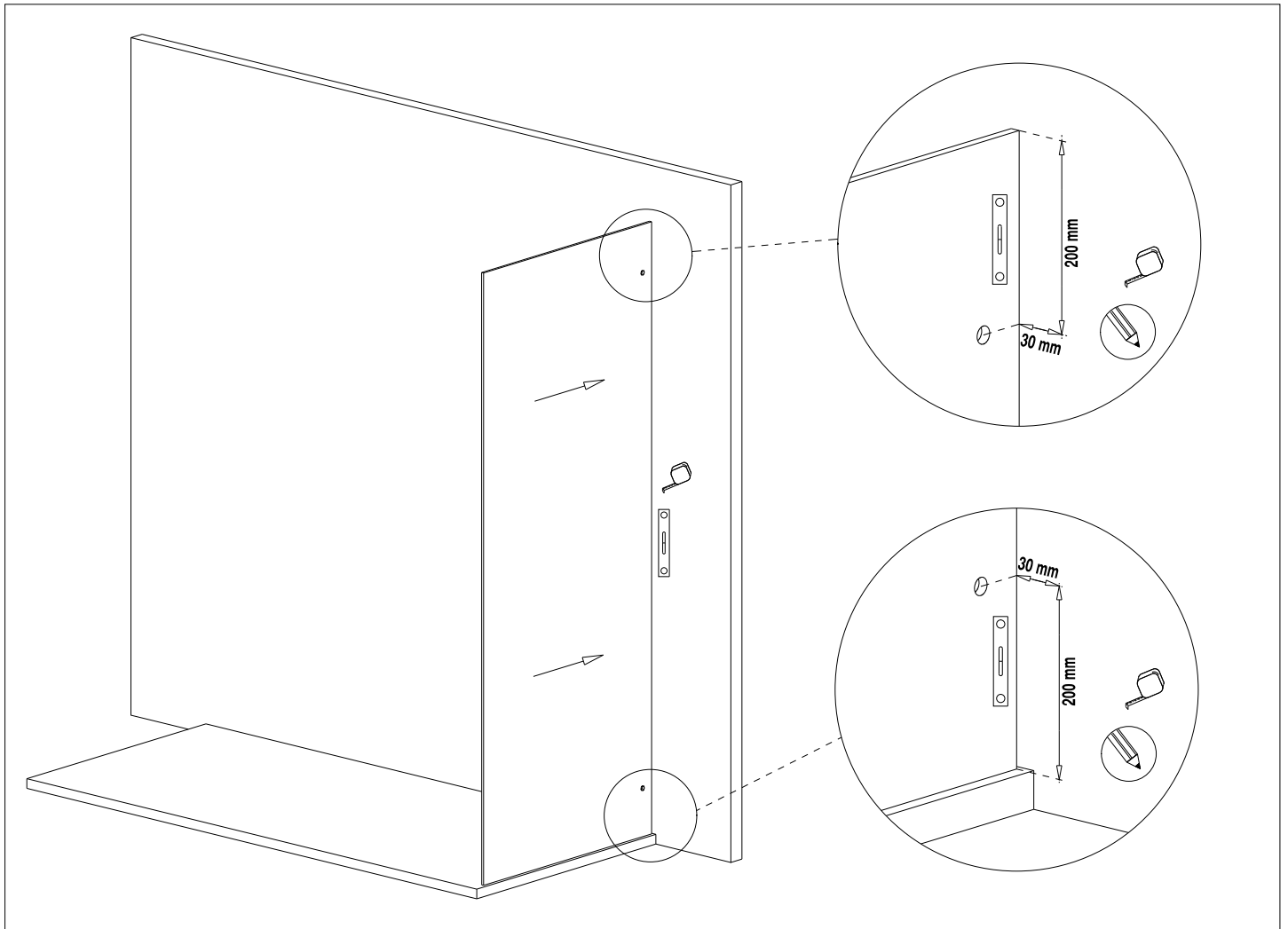
M-06  2

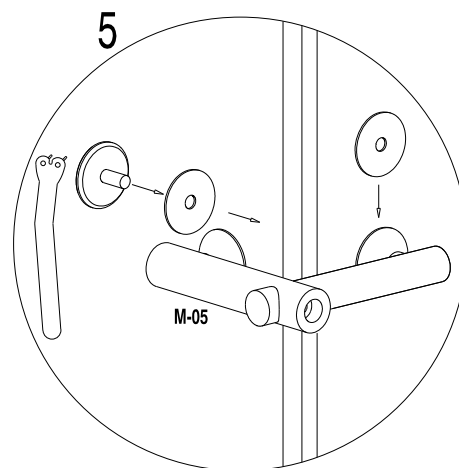
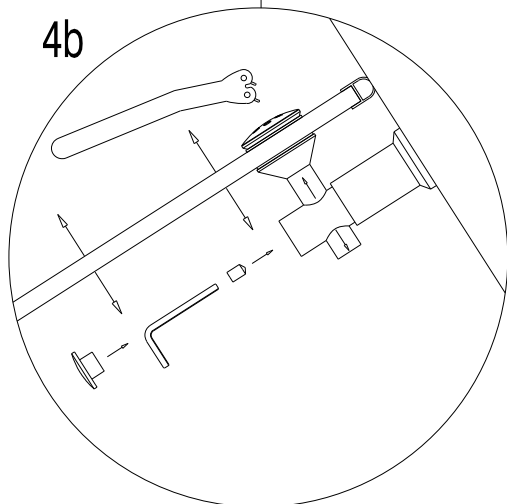
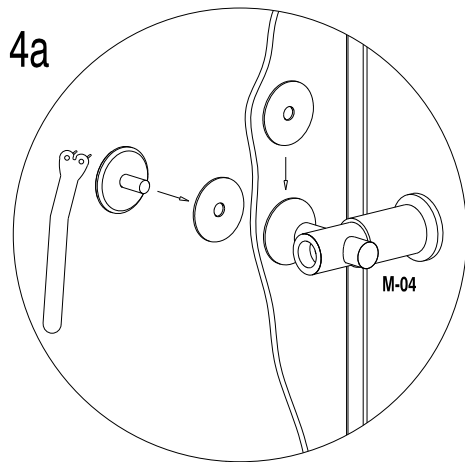
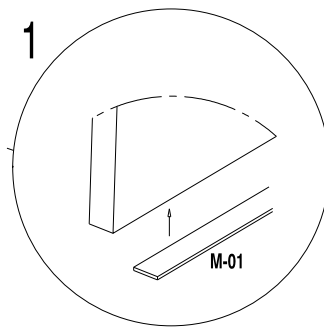
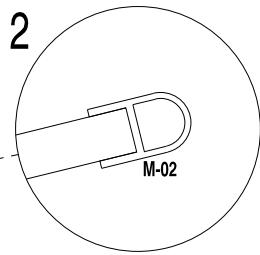
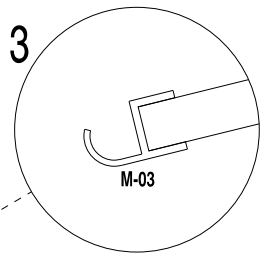
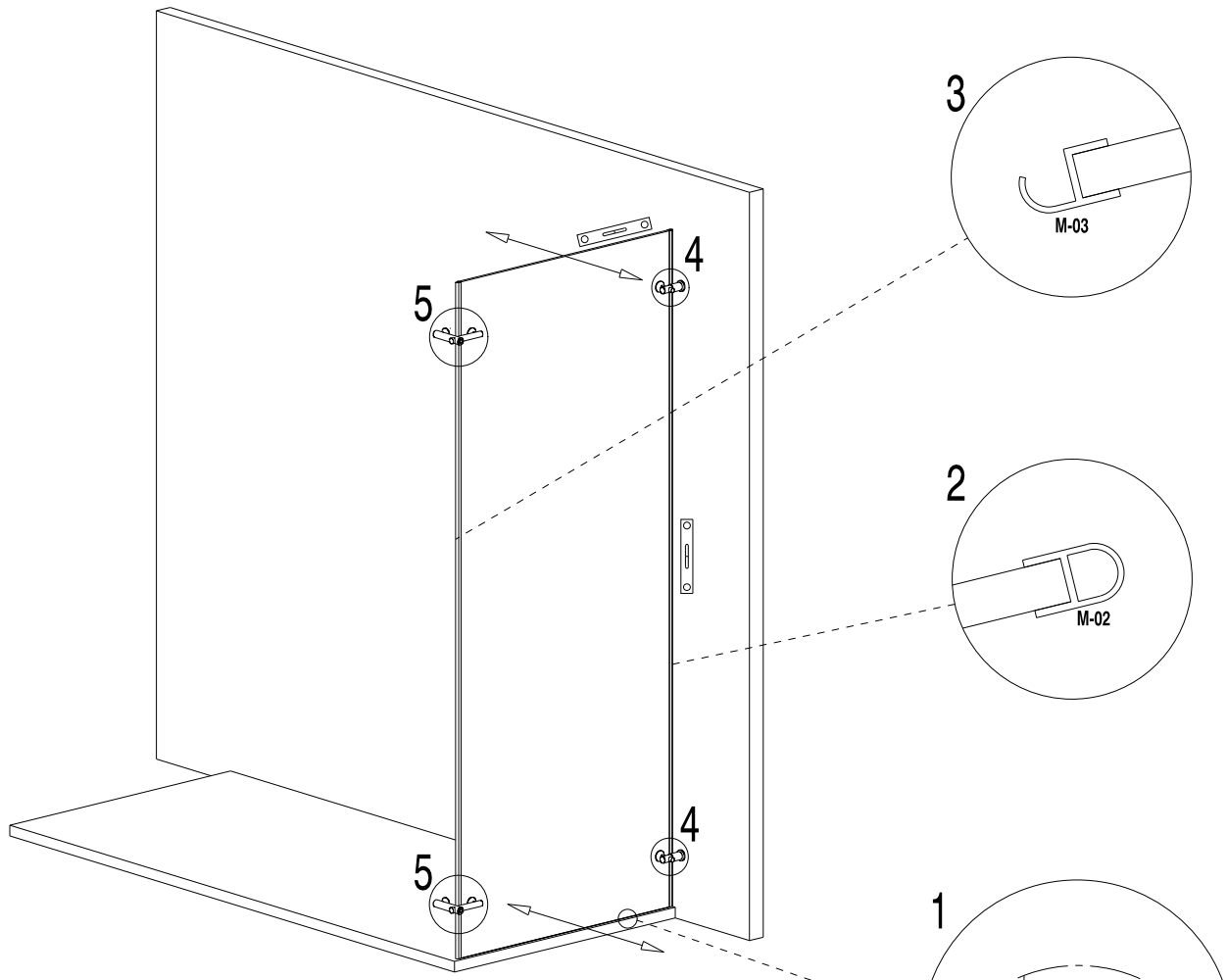
M-08  1

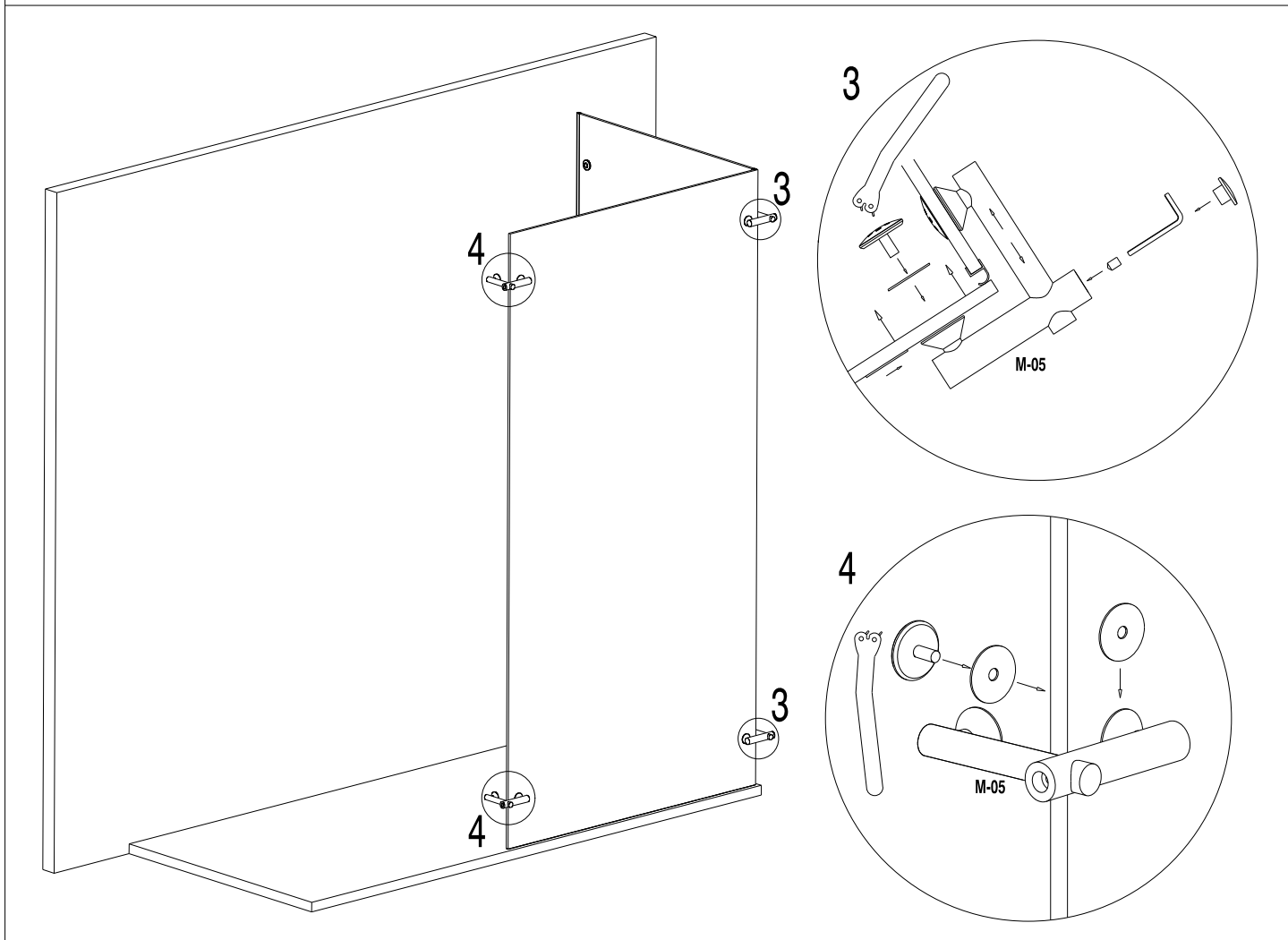
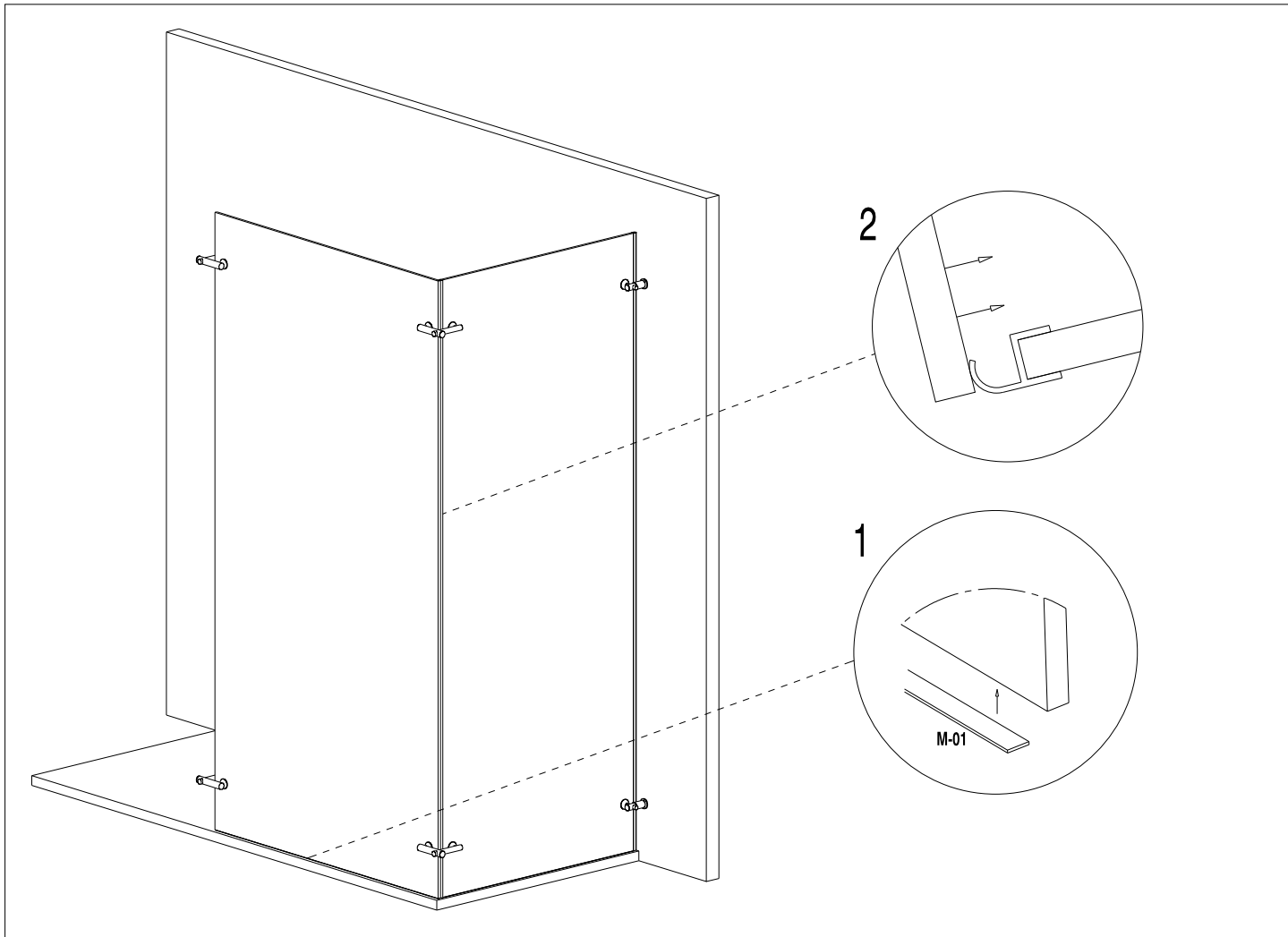
M-10  1

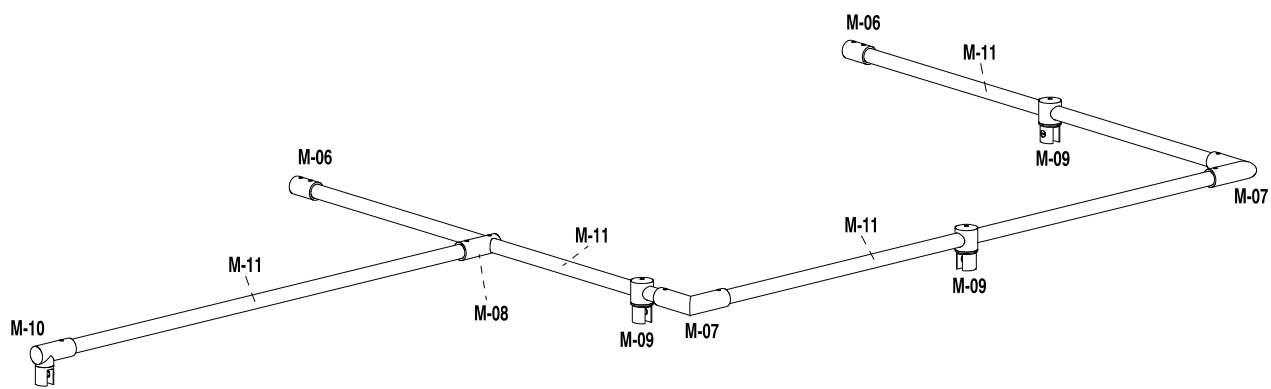
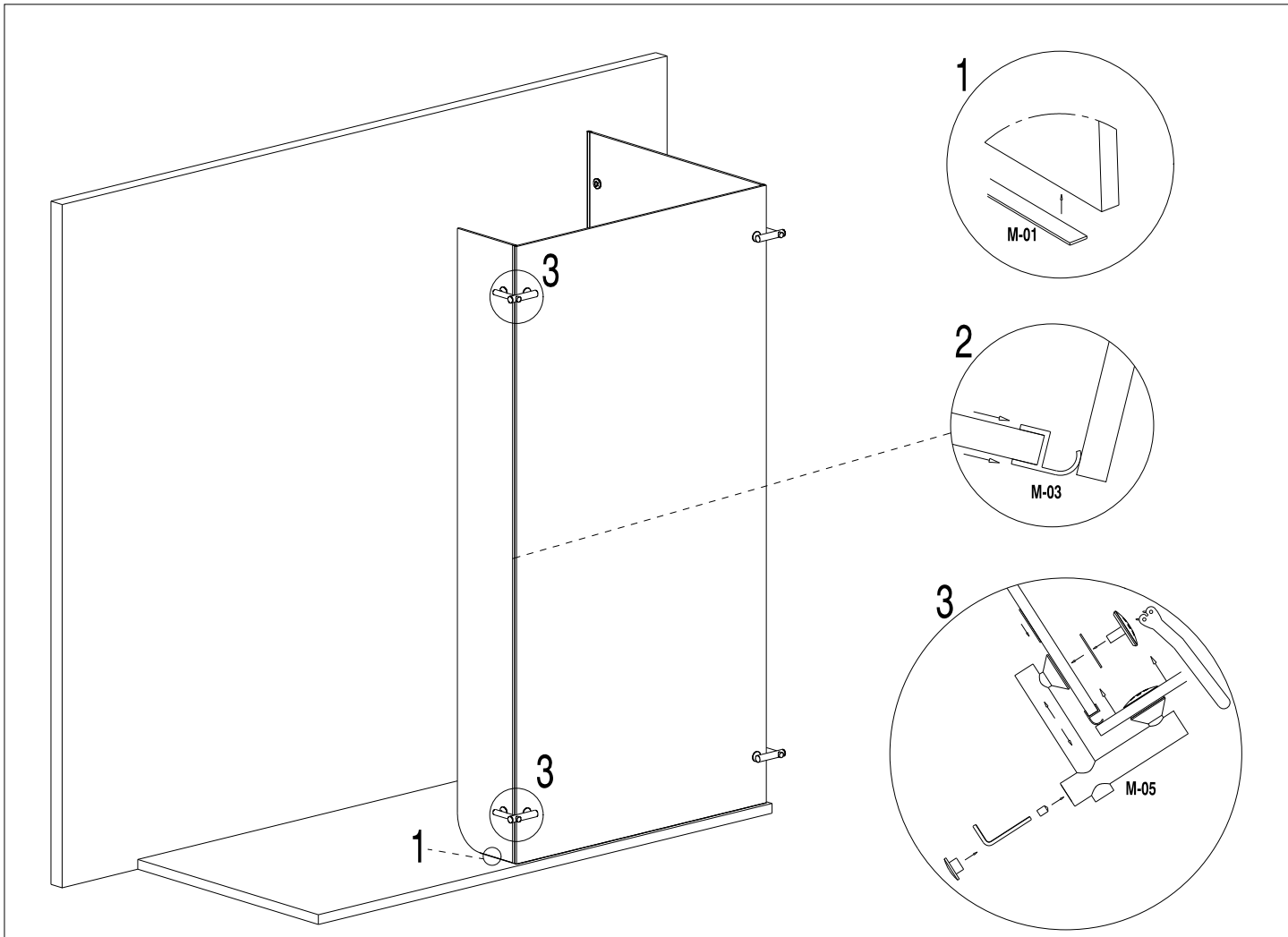
M-12 
TACO PARED ϕ 6 6

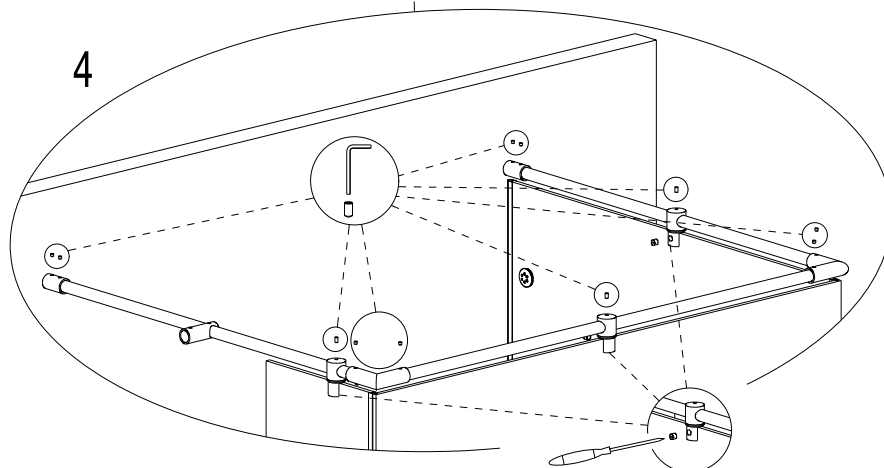
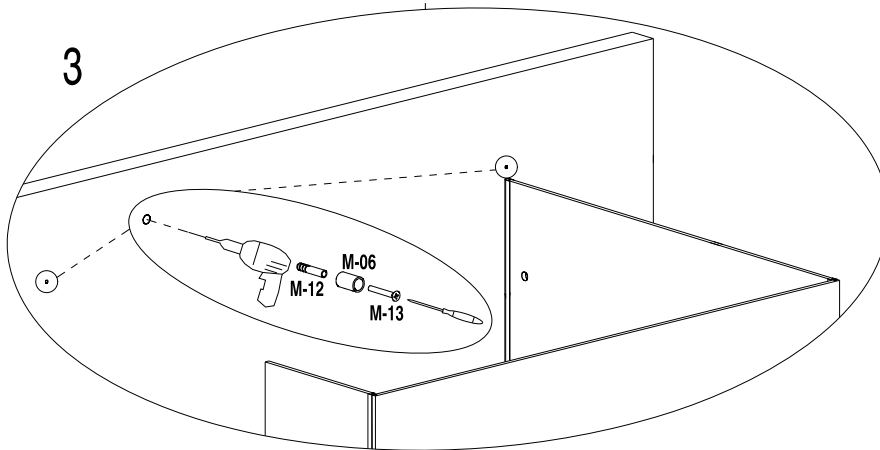
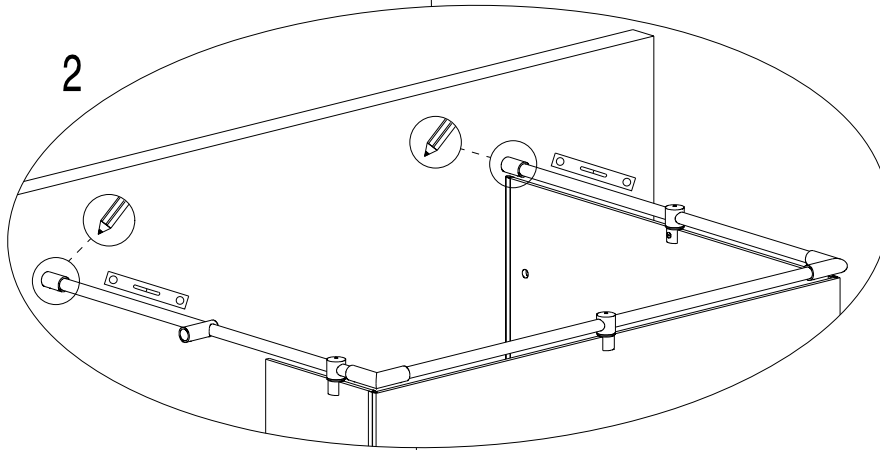
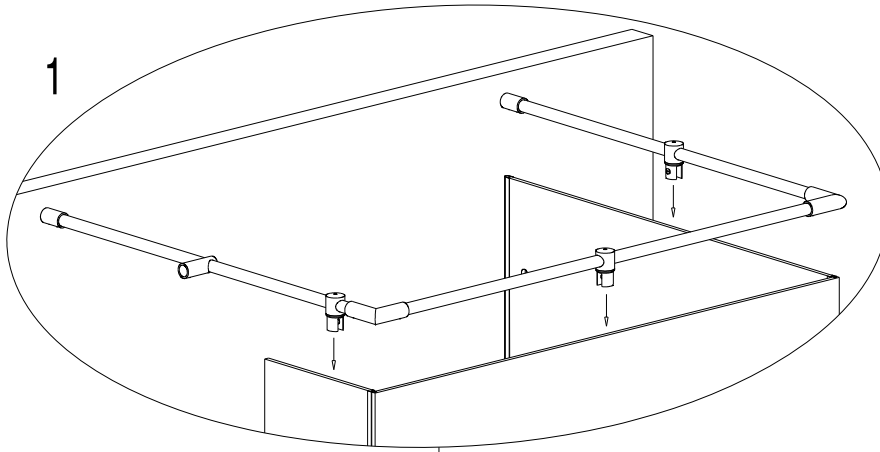


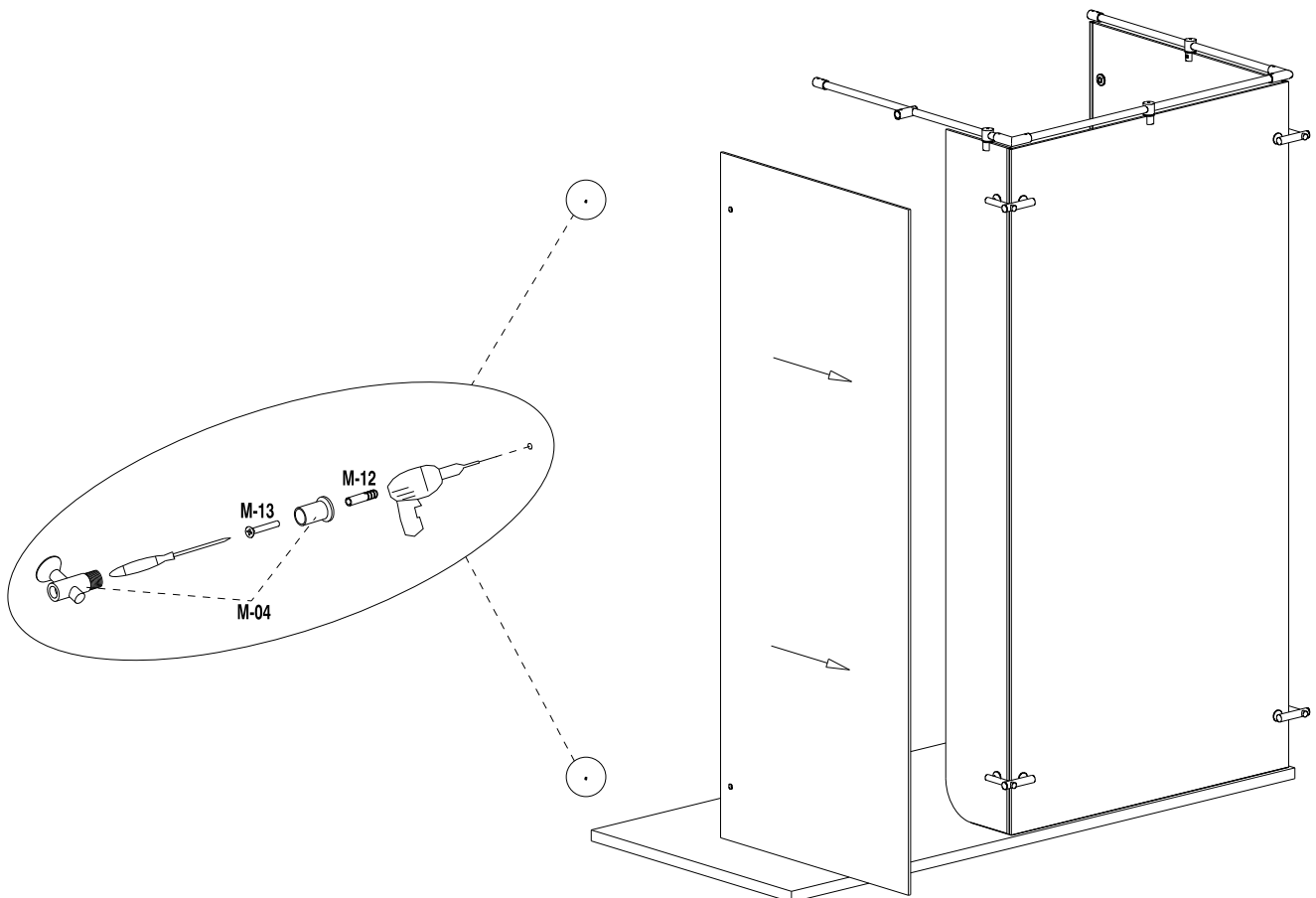
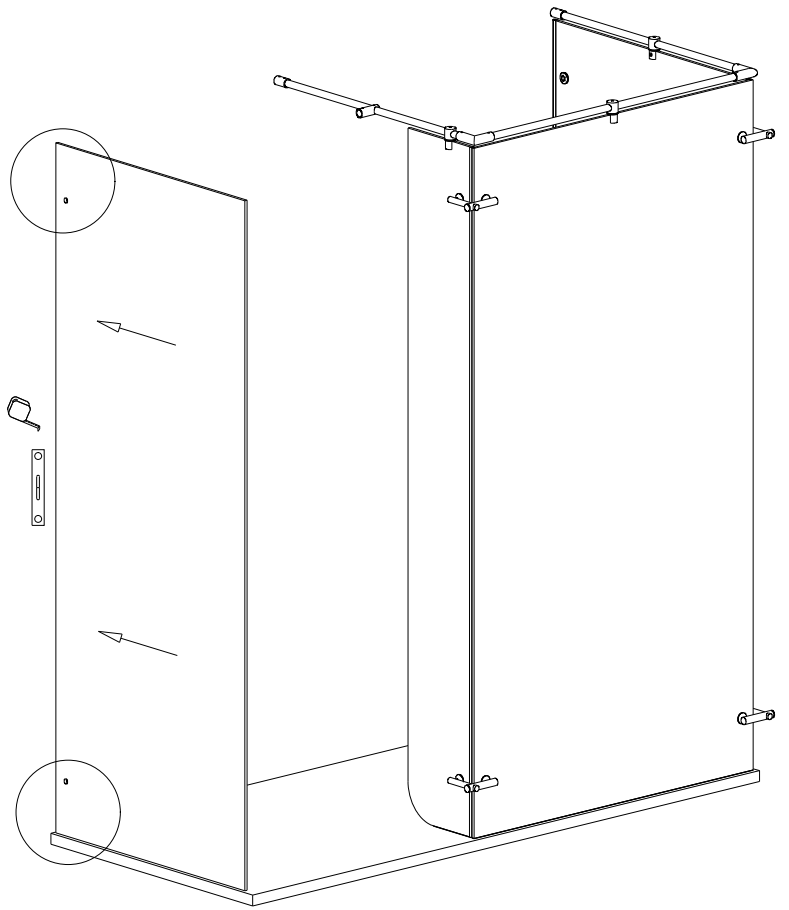
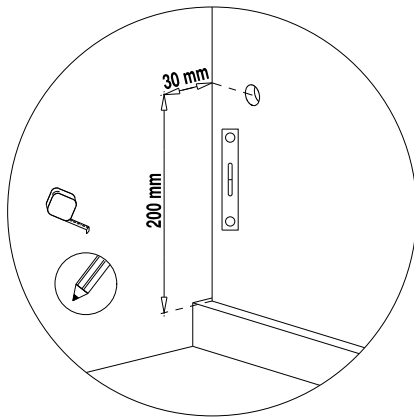
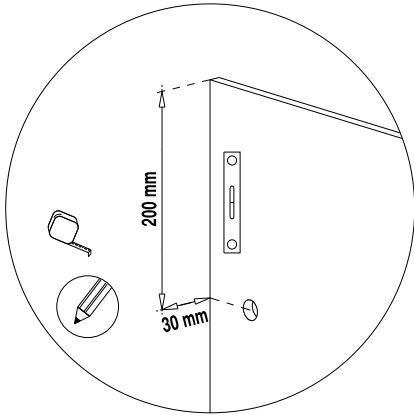


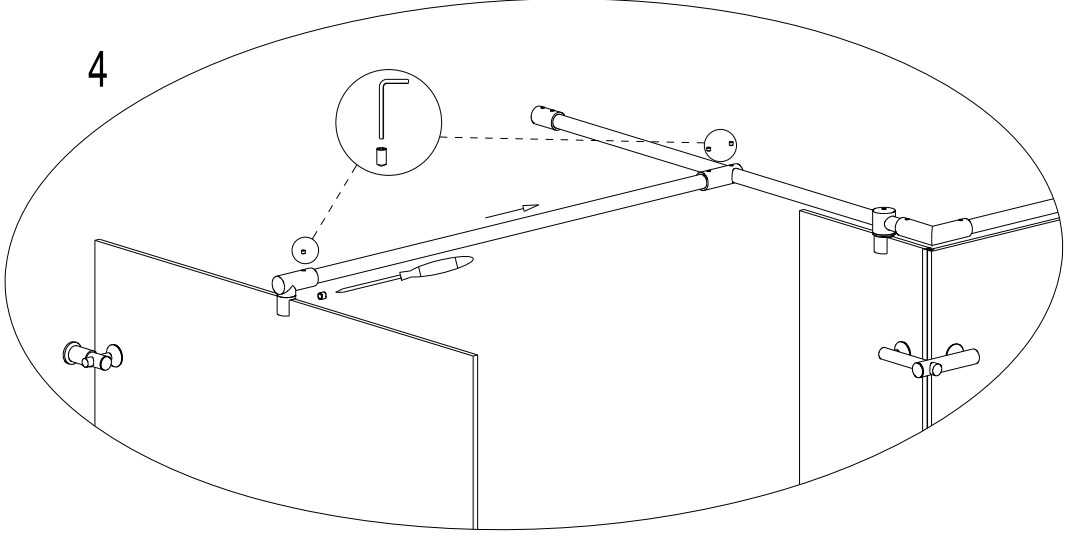
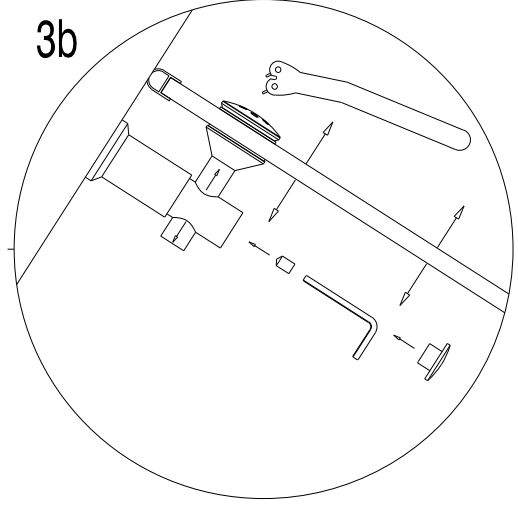
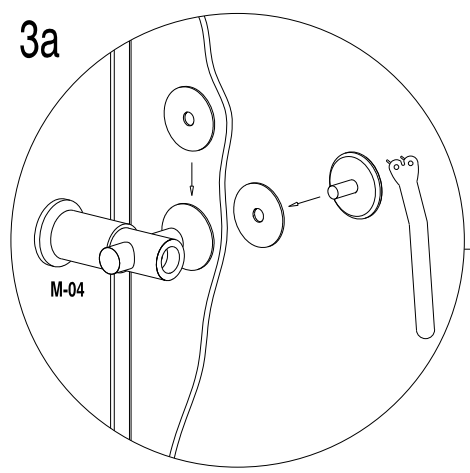
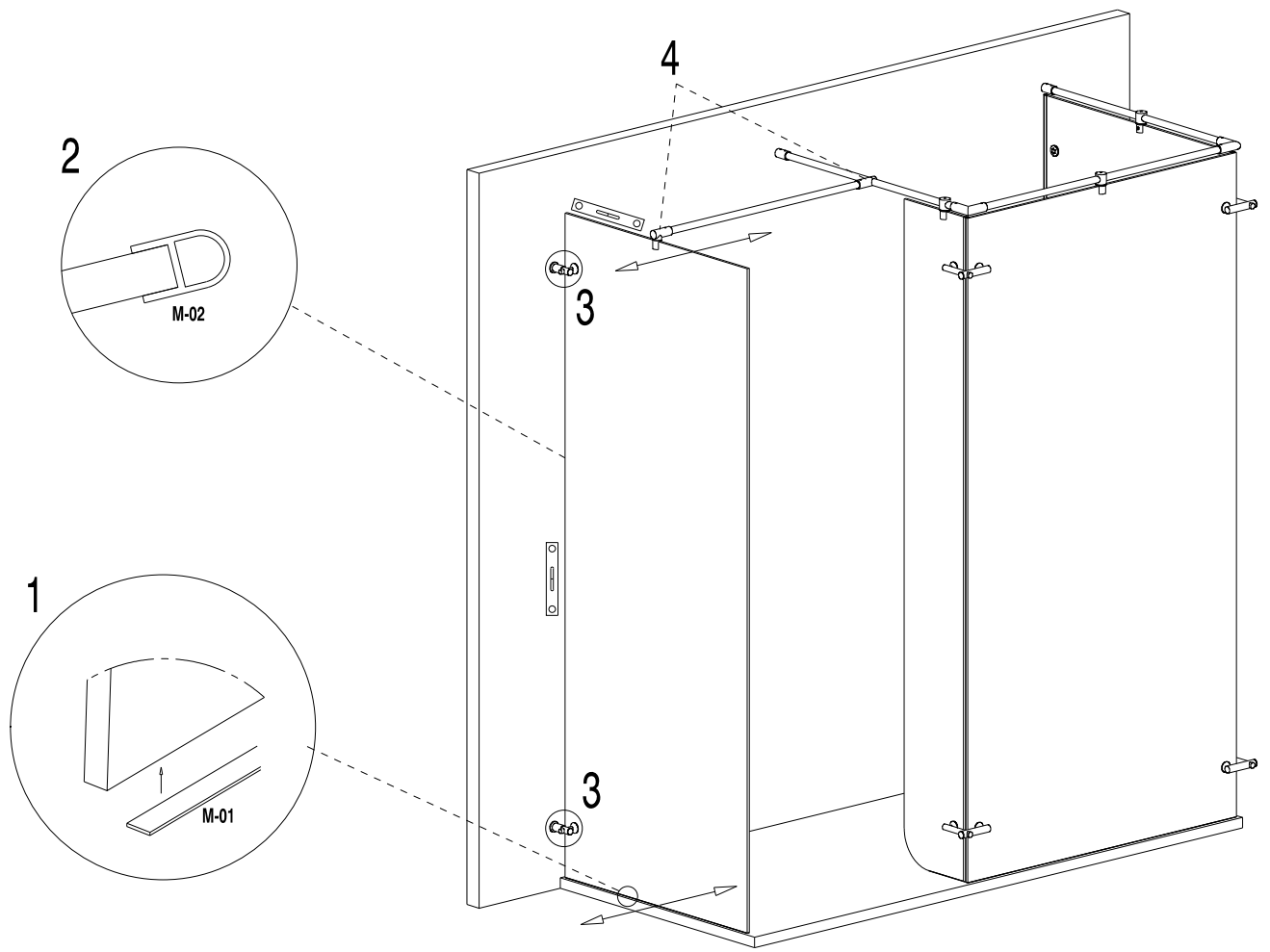


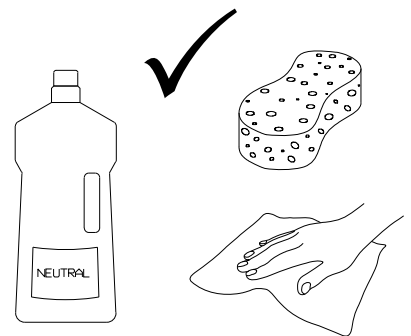
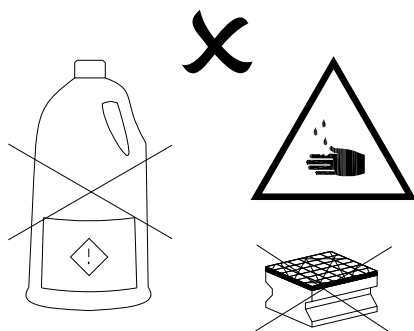
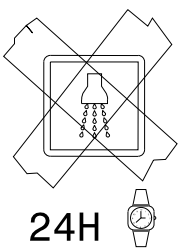
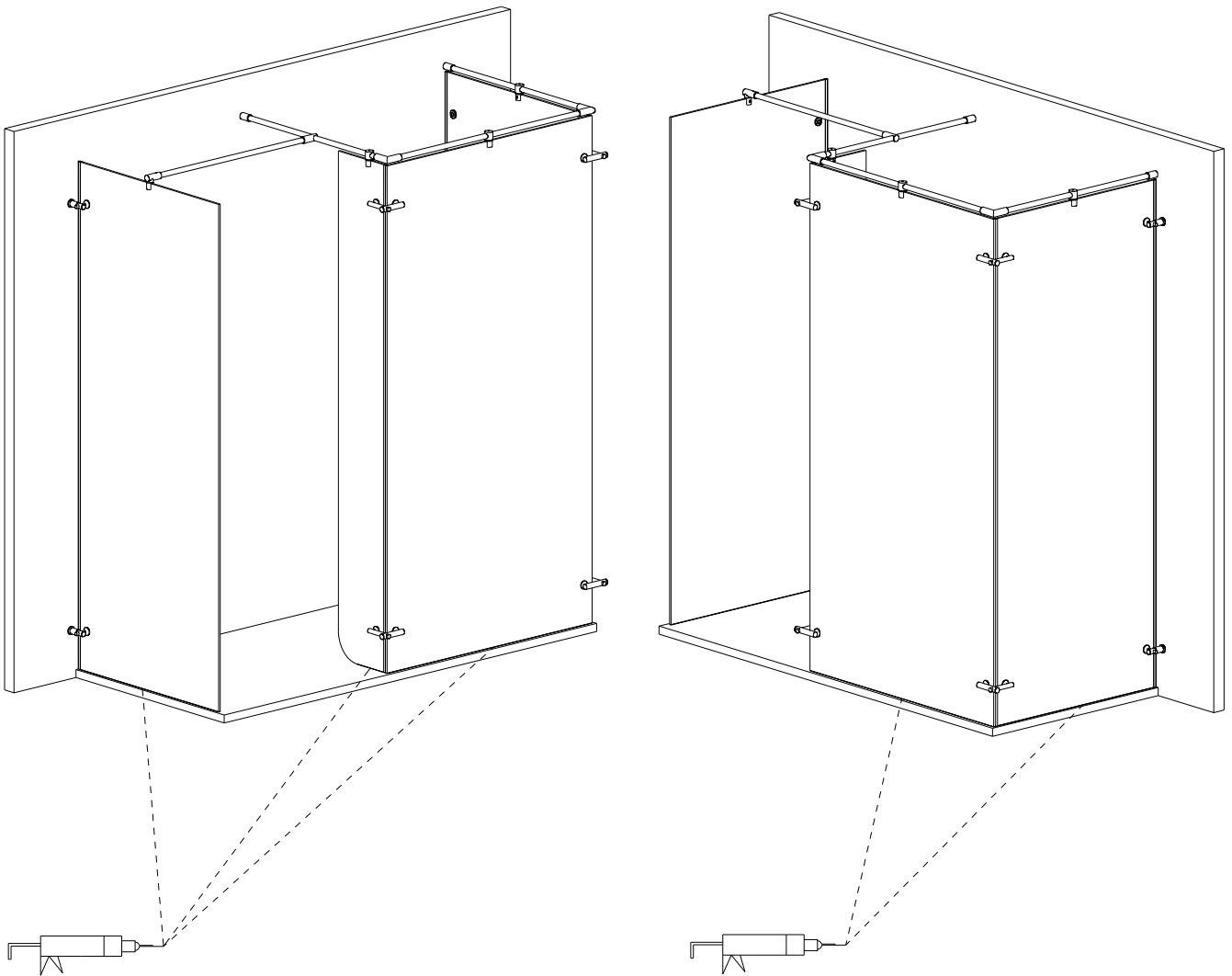














Doccia Group



ANNA BAGNO



MAMPARAS DOCCIA, S.L.

Polígono Industrial San Nicolás Uno, parcela 34
41500 Alcalá de Guadaíra - Sevilla. España.
Tel: 0034 902 120 038 / Fax: 0034 902 197 196



13

UNE-EN 14428

Para ver la Ddp (Declaración de Prestaciones)
visite nuestra página web www.mamparasdoccia.es