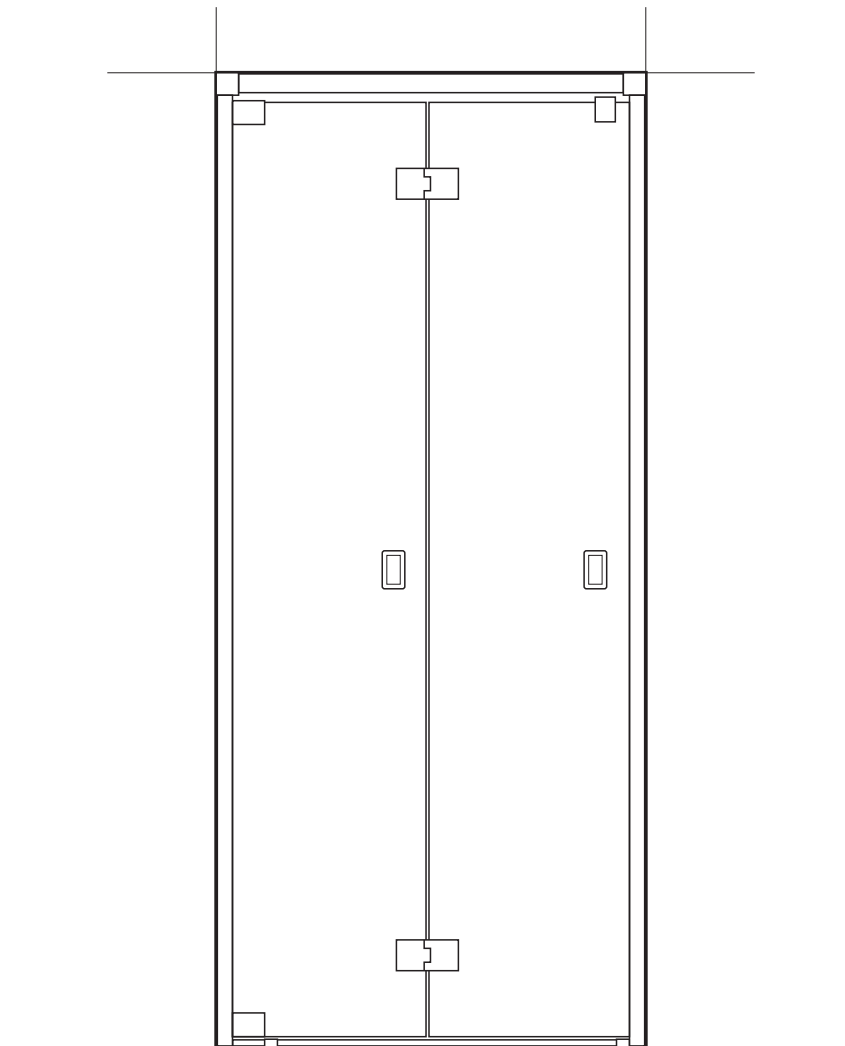


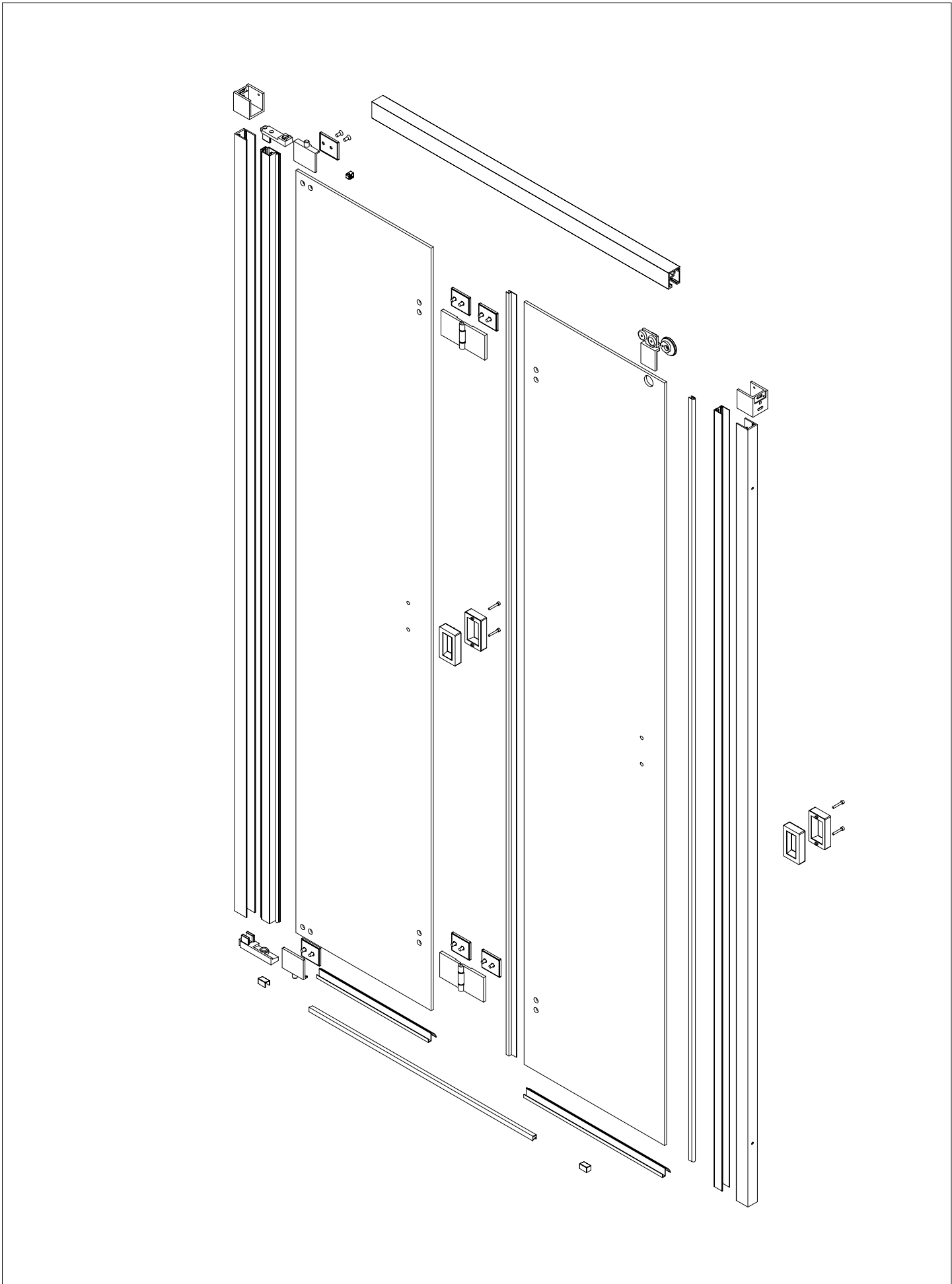


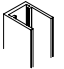
Doccia Group

// MAMPARA DE BAÑO // PAROIS DE DOUCHE // SHOWER ENCLOSURE //
// CABINA DOCCIA // DUSCHABTRENNUNG // RESGUARDO DE DUCHE //

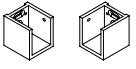
VERONA

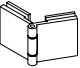





M-01  2

M-03  1

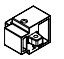
M-05  1


M-07  2

M-09  2

M-11  1

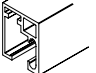
M-13  1

M-15  1


M-17  2

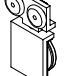
M-19  2


M-21  DIN 7982 4,2x32 14

M-02  1

M-04  1


M-06  1

M-08  1

M-10  1

M-12  1

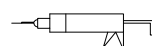
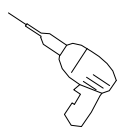
M-14  1

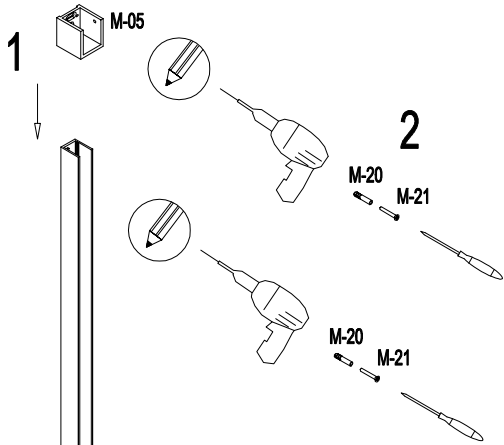
M-16  1

M-18  6

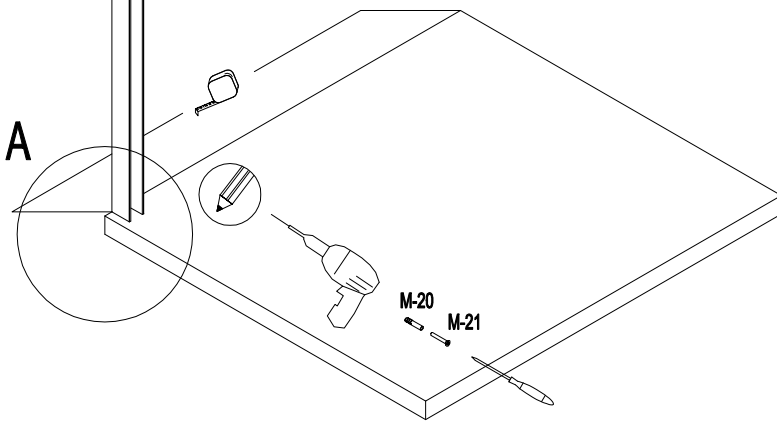
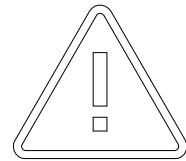
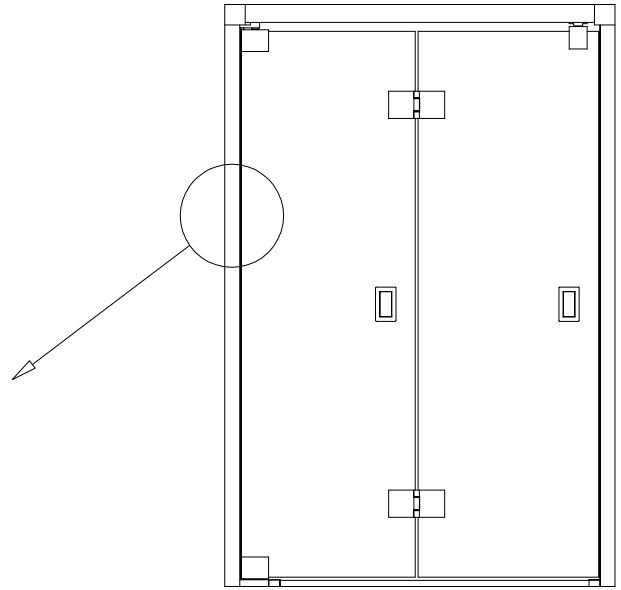
M-20  TACO PARED Ø 6 10

M-22  DIN 7982 4,2x16 8

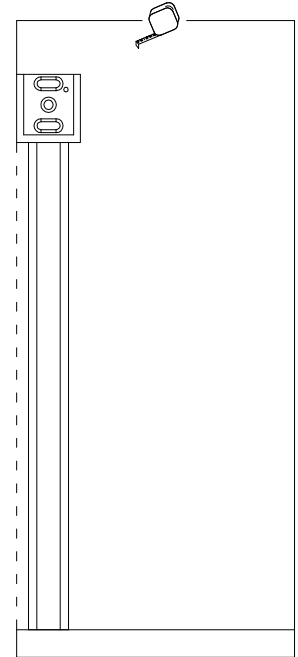


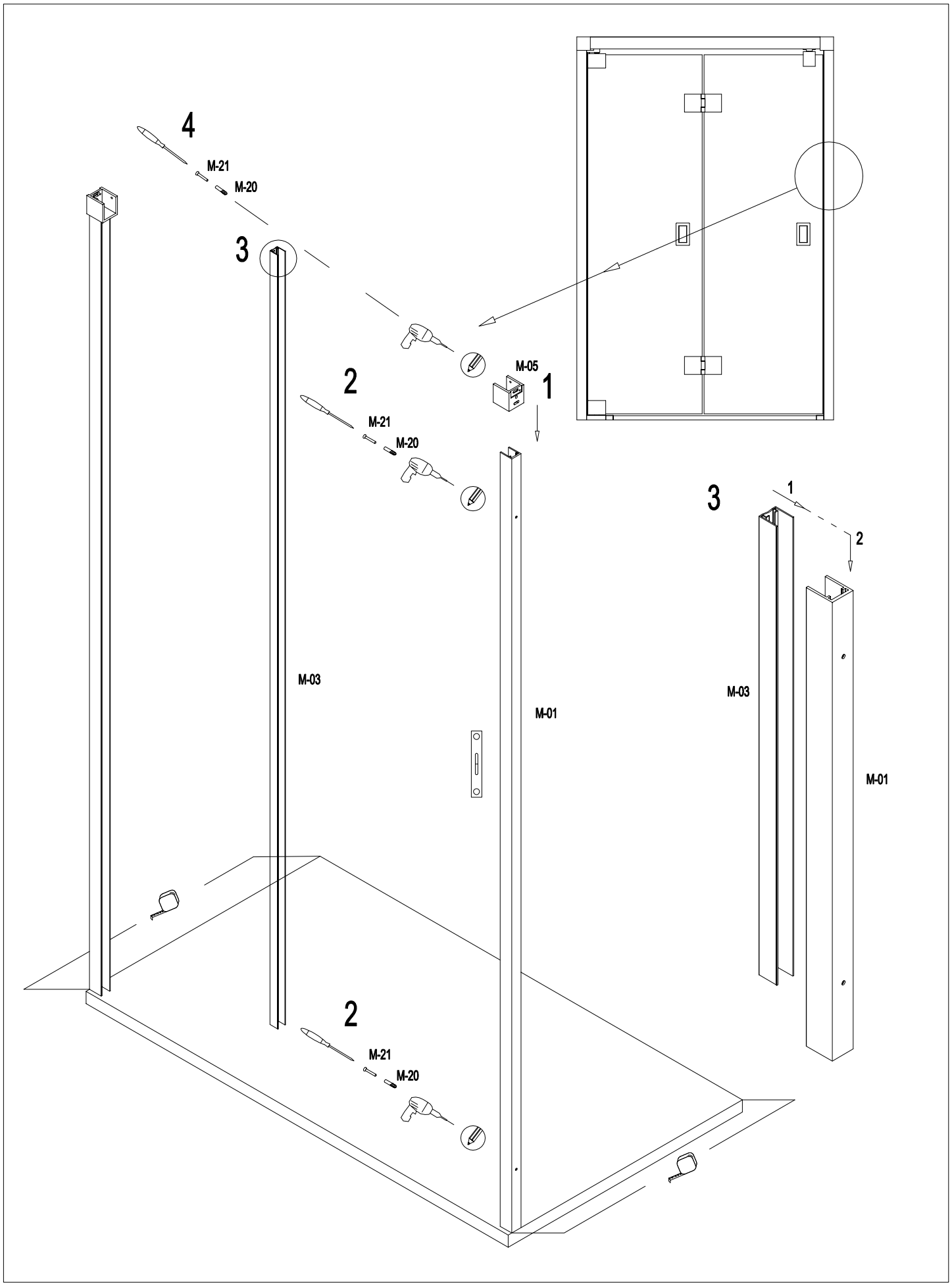


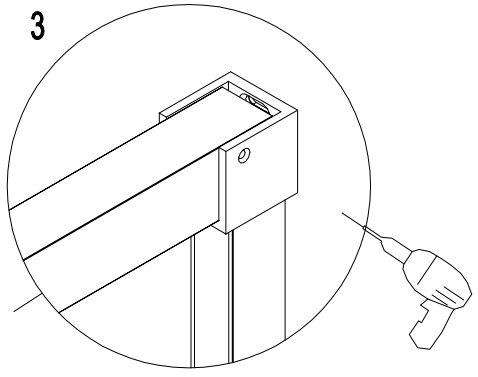
M-01



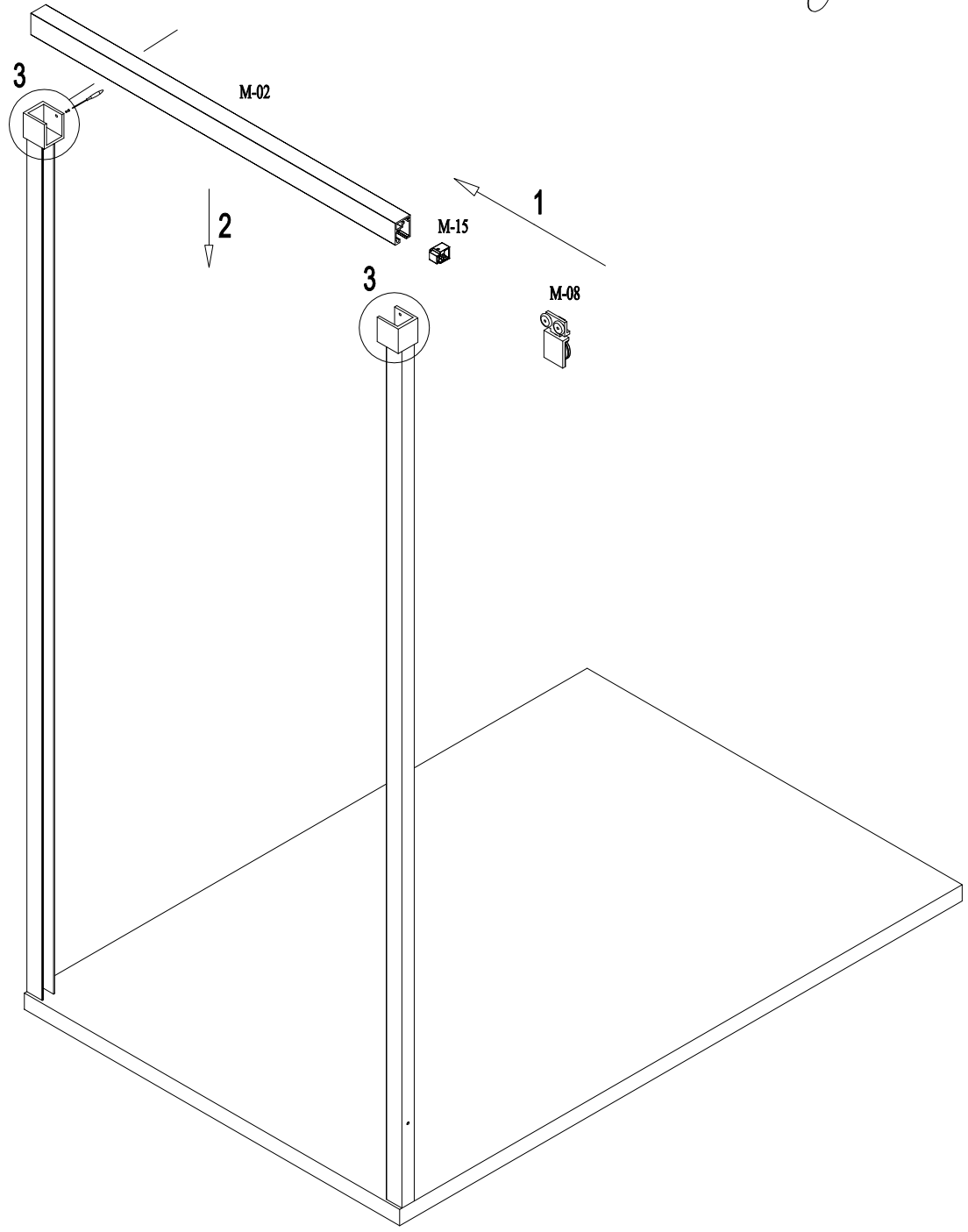
A

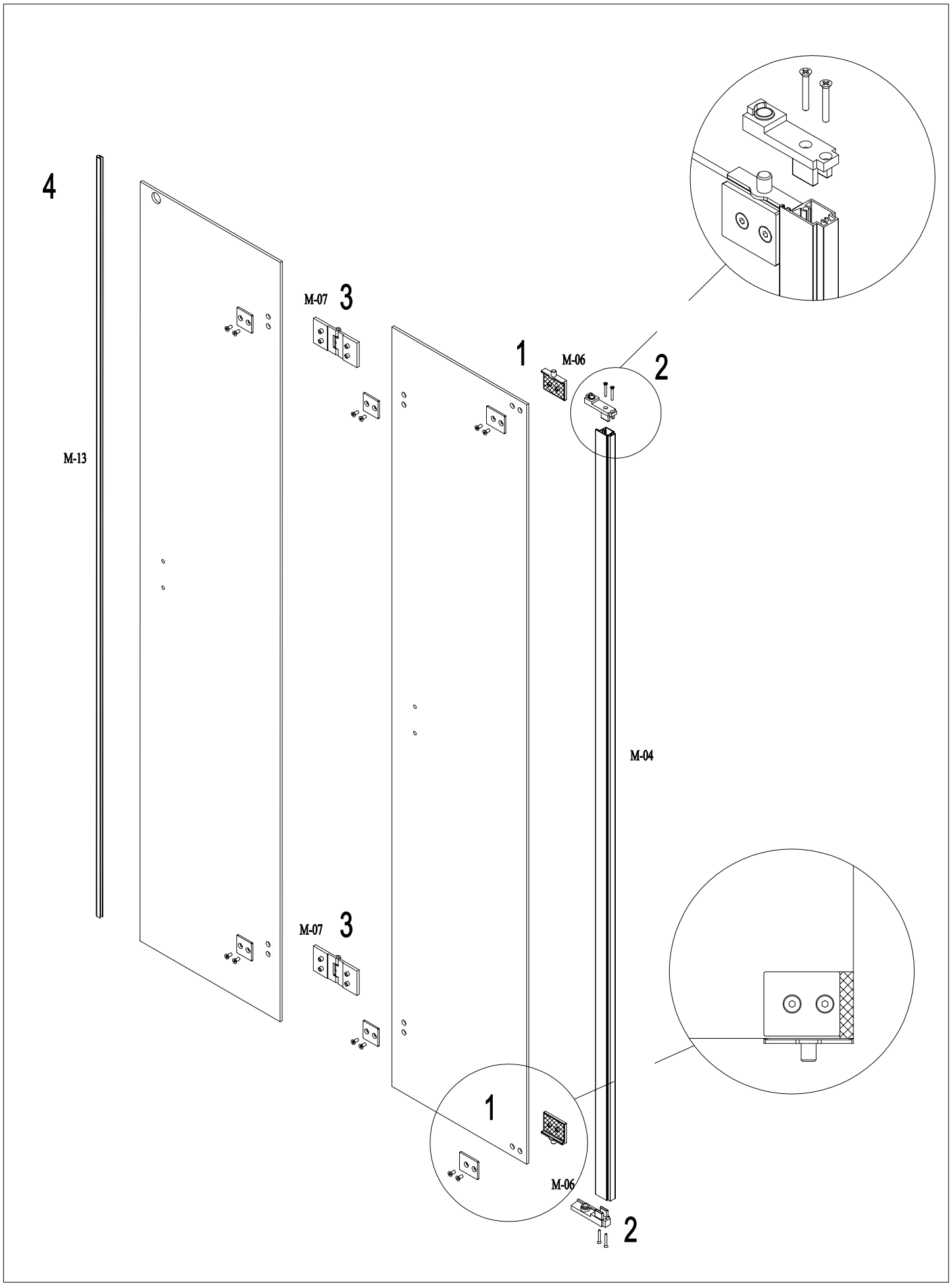


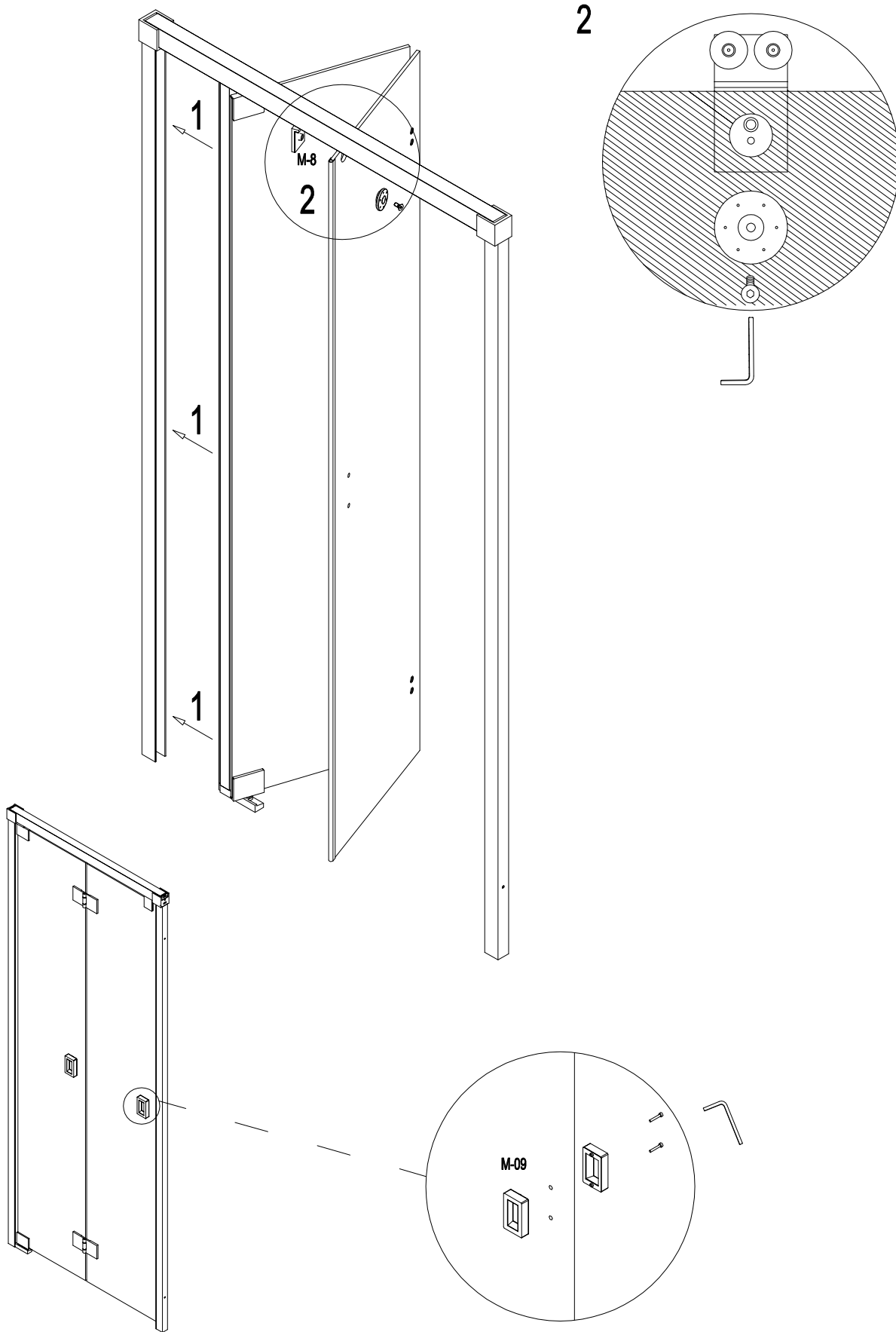


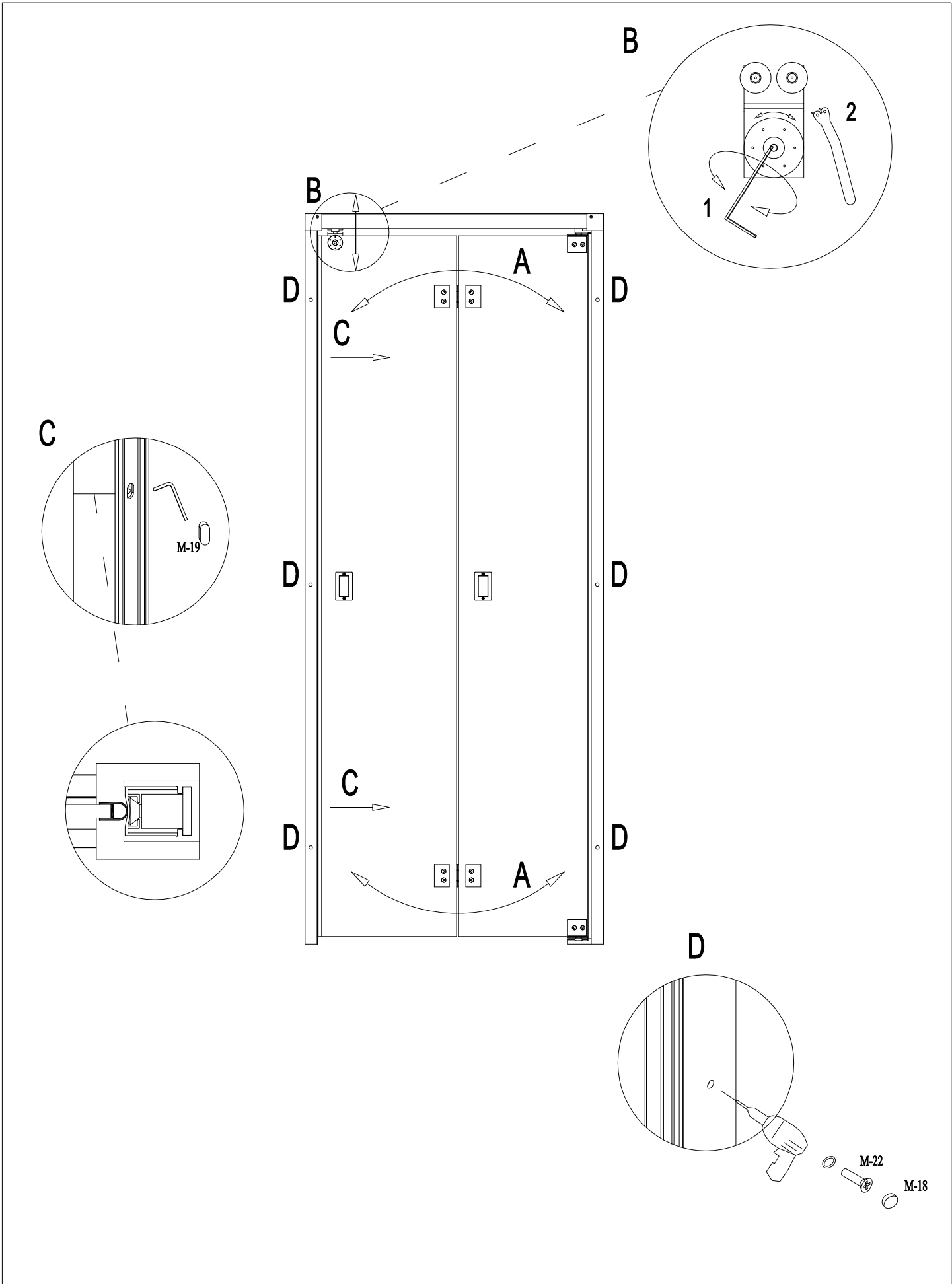


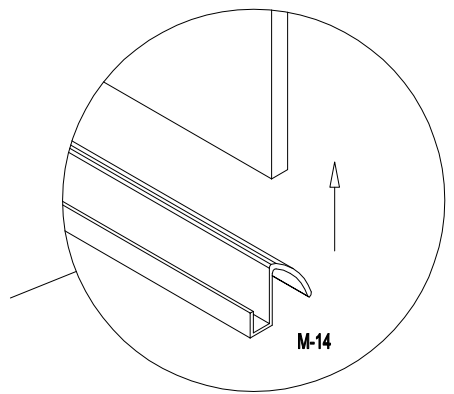
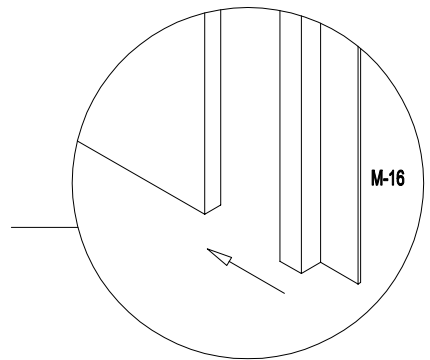
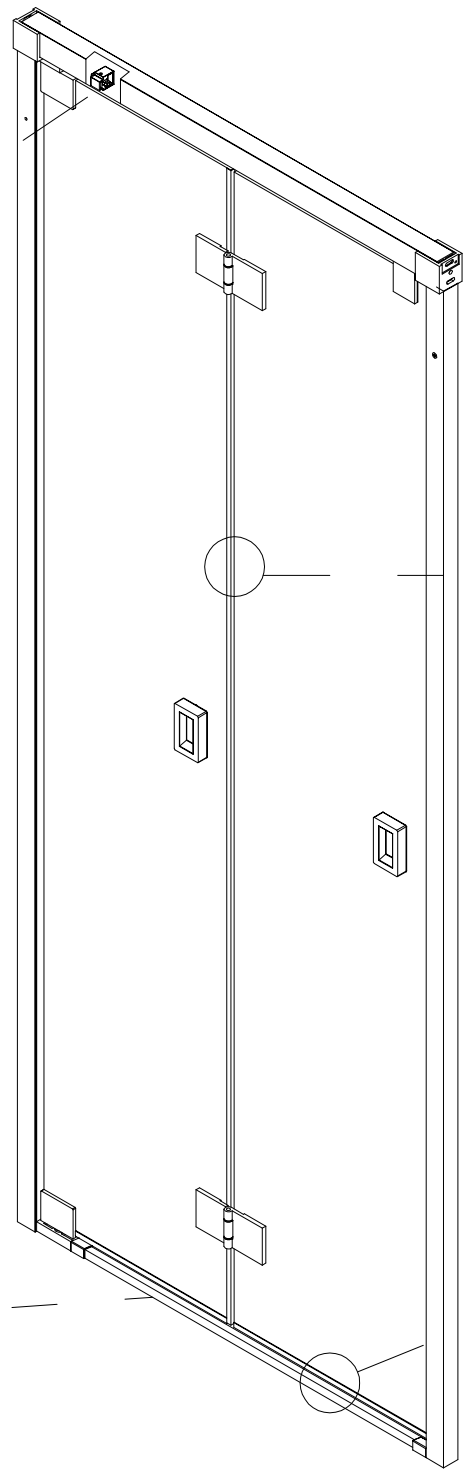
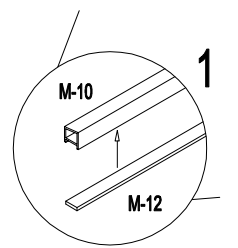
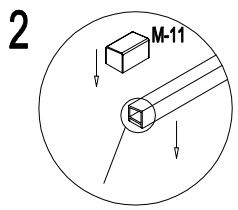
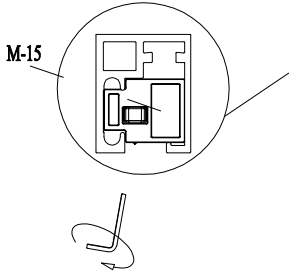
M-22
M-17

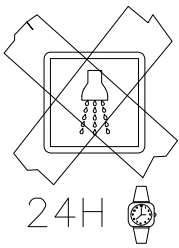
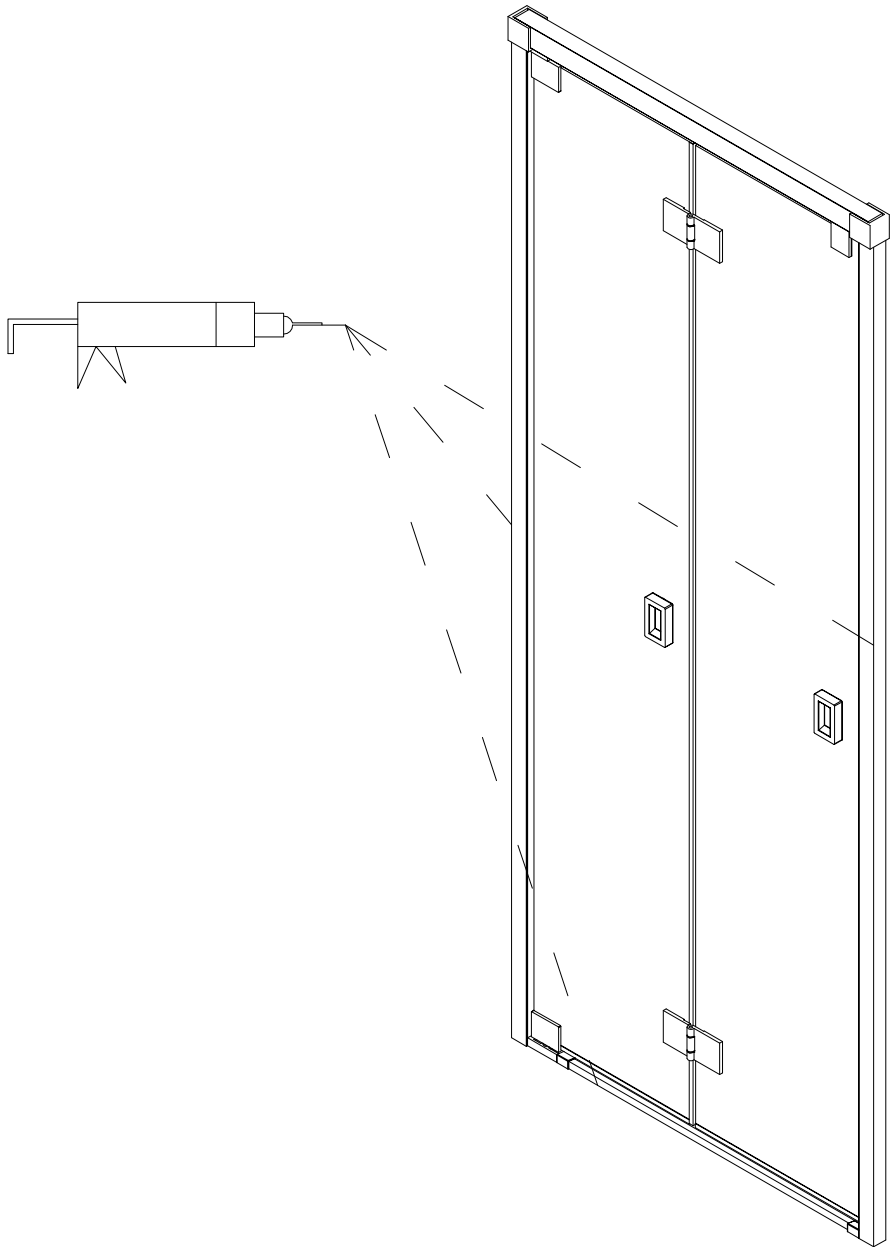




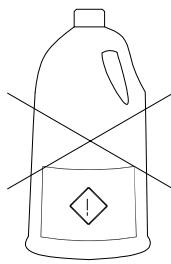




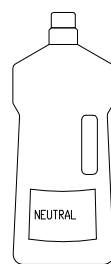
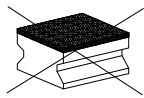




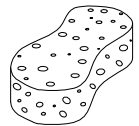
24H



X



✓





Doccia Group



ANNA BAGNO



MAMPARAS DOCCIA, S.L.

Polígono Industrial San Nicolás Uno, parcela 34
41500 Alcalá de Guadaíra - Sevilla. España.
Tel: 0034 902 120 038 / Fax: 0034 902 197 196



13

UNE-EN 14428

Para ver la Ddp (Declaración de Prestaciones)
visite nuestra página web www.mamparasdoccia.es