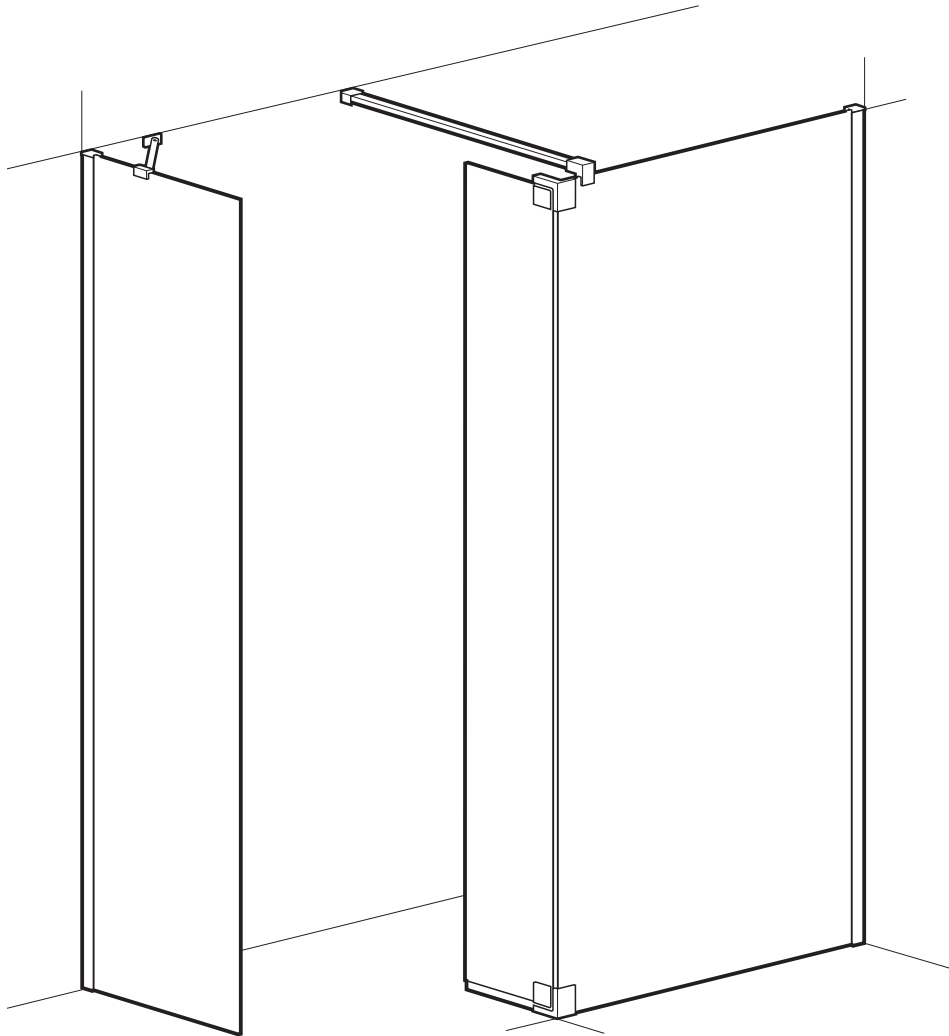


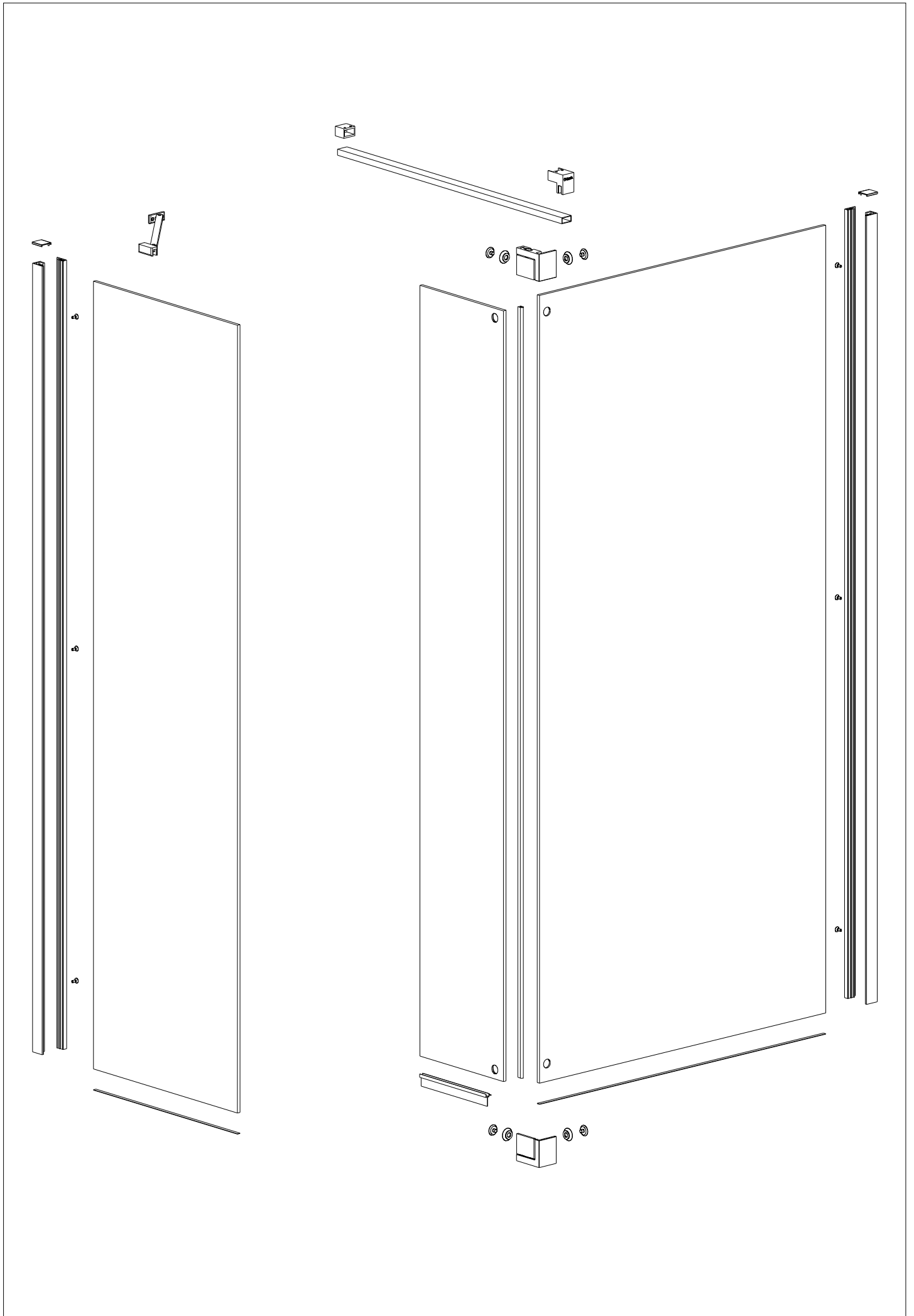


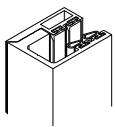
# Doccia Group

// MAMPARA DE BAÑO // PAROIS DE DOUCHE // SHOWER ENCLOSURE //  
// CABINA DOCCIA // DUSCHABTRENNUNG // RESGUARDO DE DUCHE //

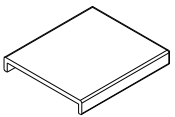
## ZAGREB

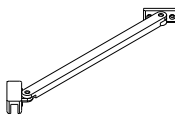


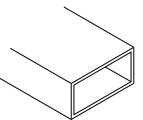


M-01  2

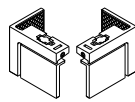
M-03  2

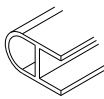
M-05  2

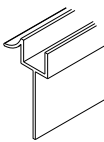
M-07  1

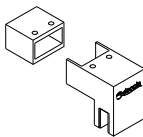
M-09  1

M-11  TACO PARED 6 10

M-02  1

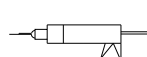
M-04  1

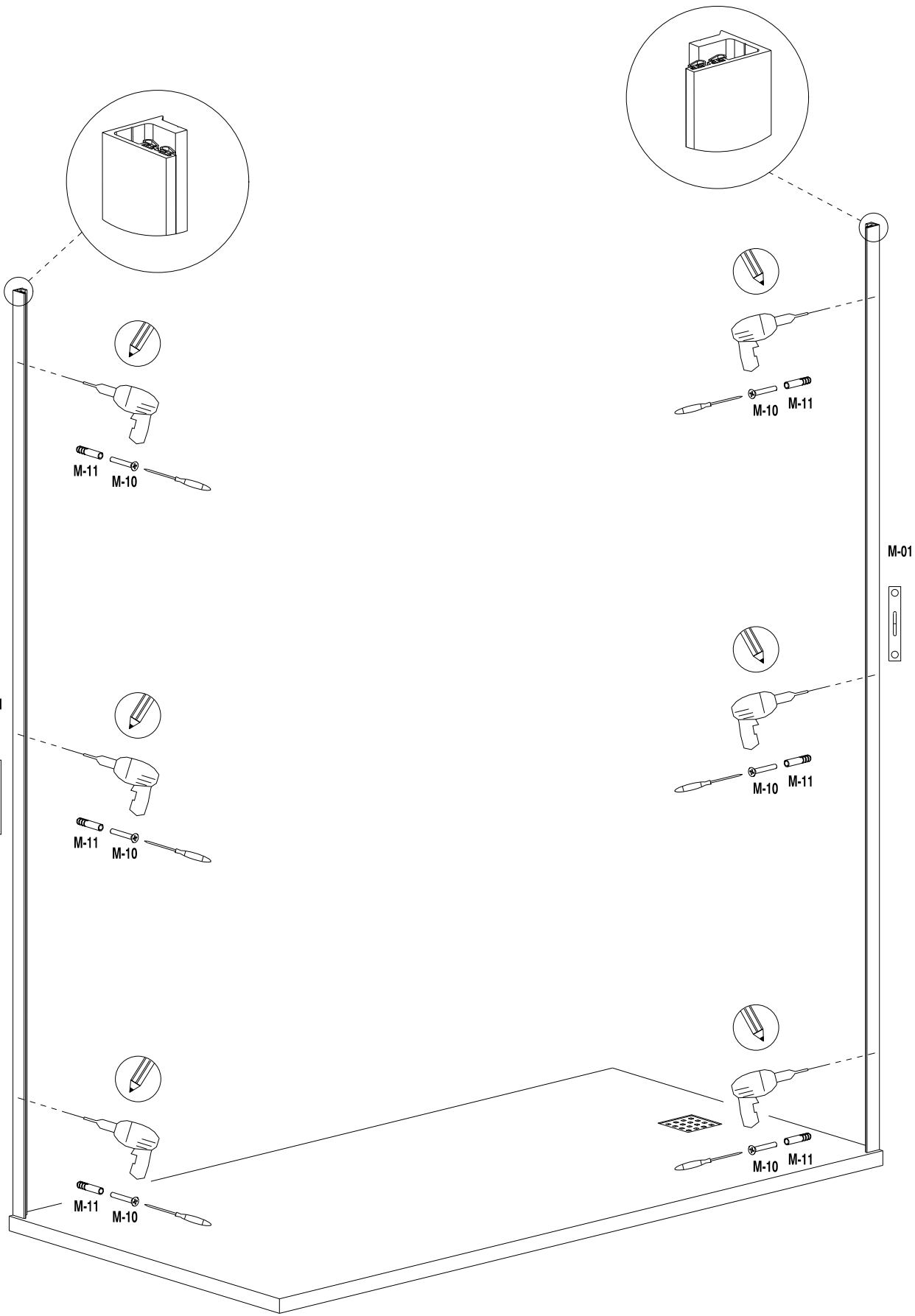
M-06  1

M-08  1

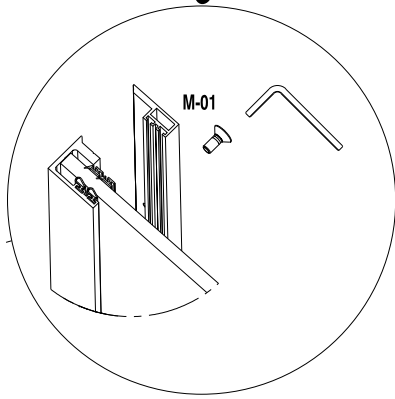
M-10  DIN 7982 4,2x32 10

M-12  6

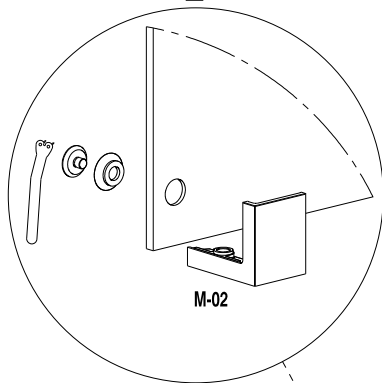




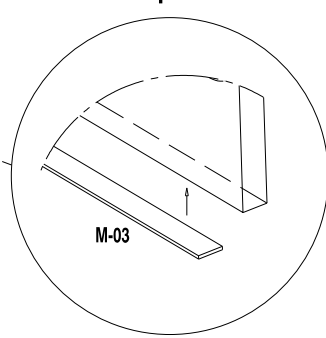
3

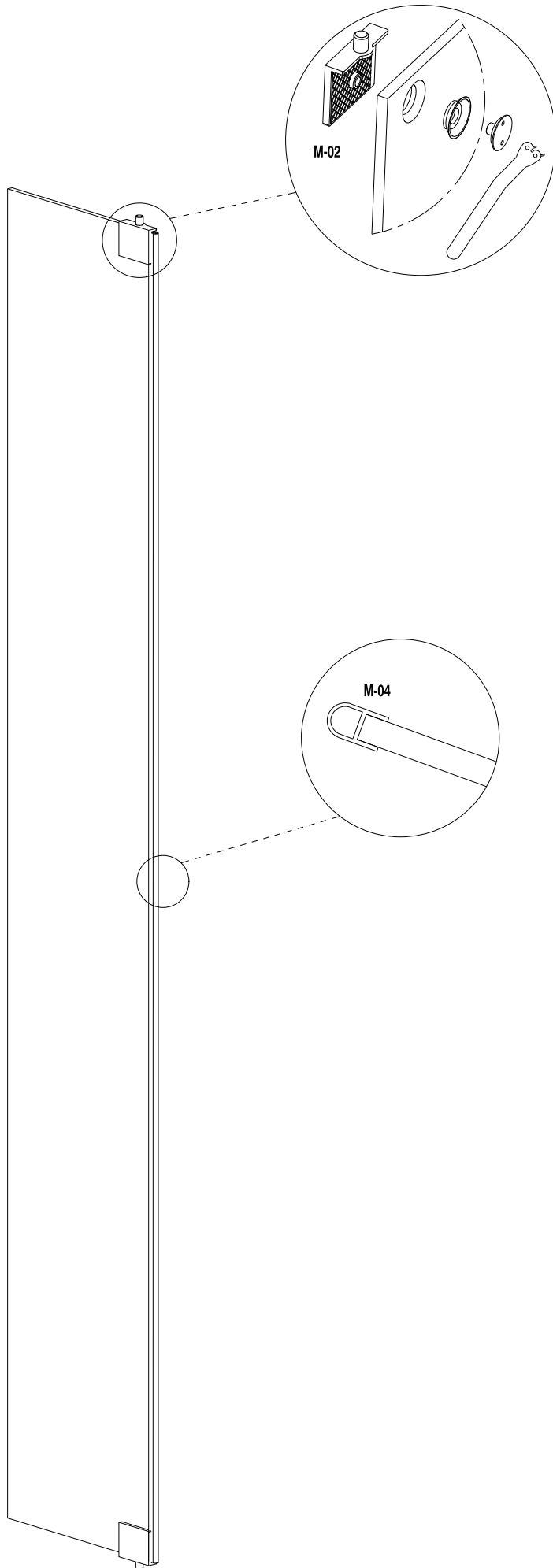


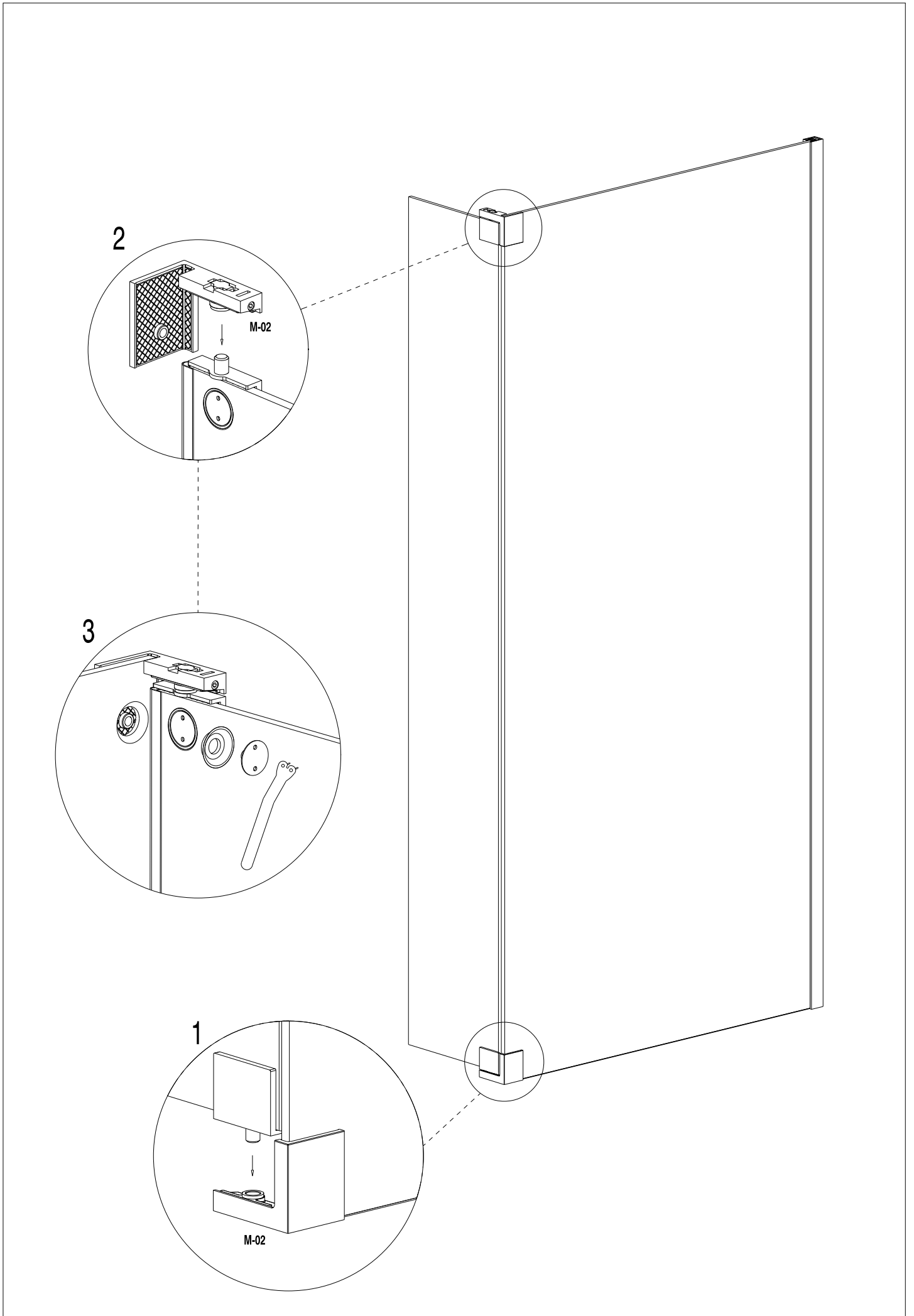
2

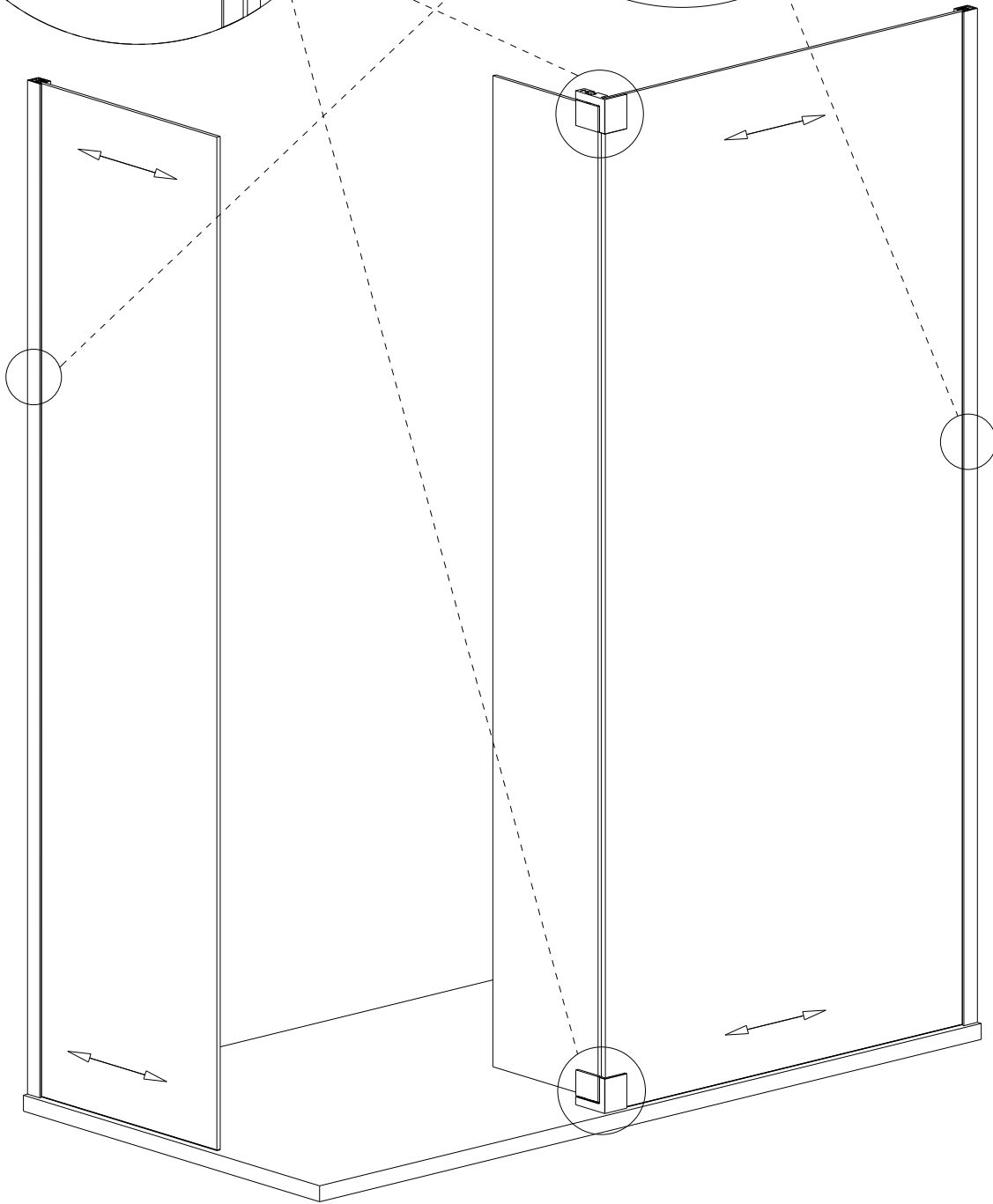
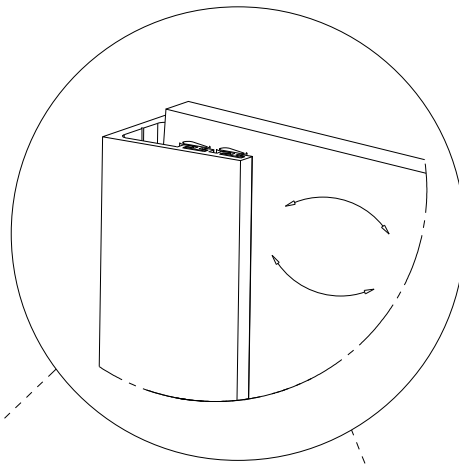
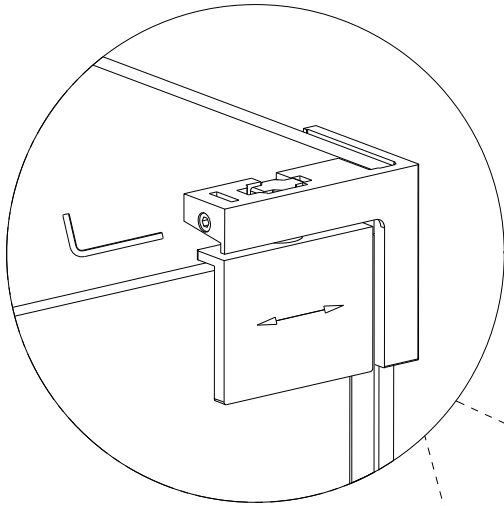


1

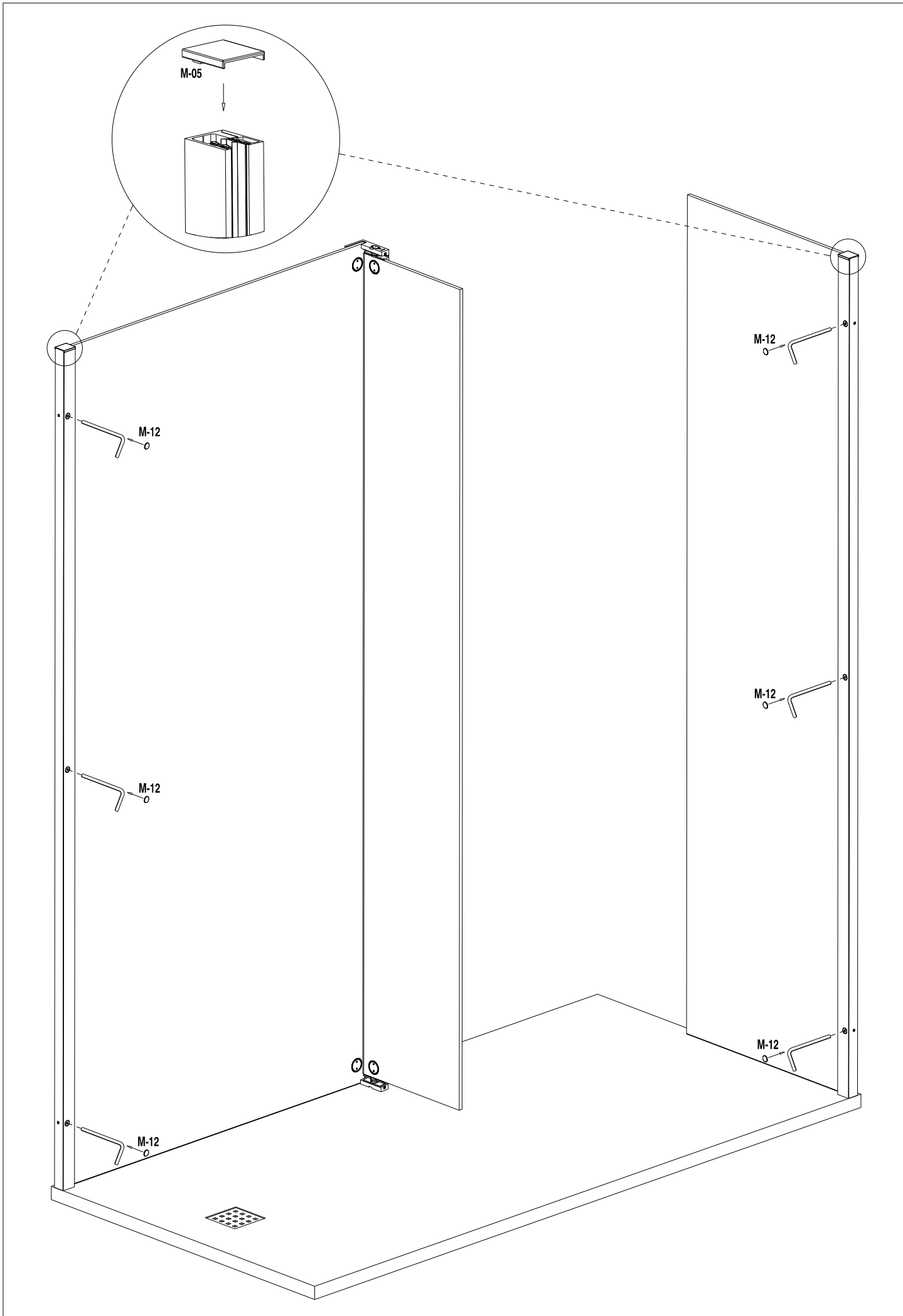


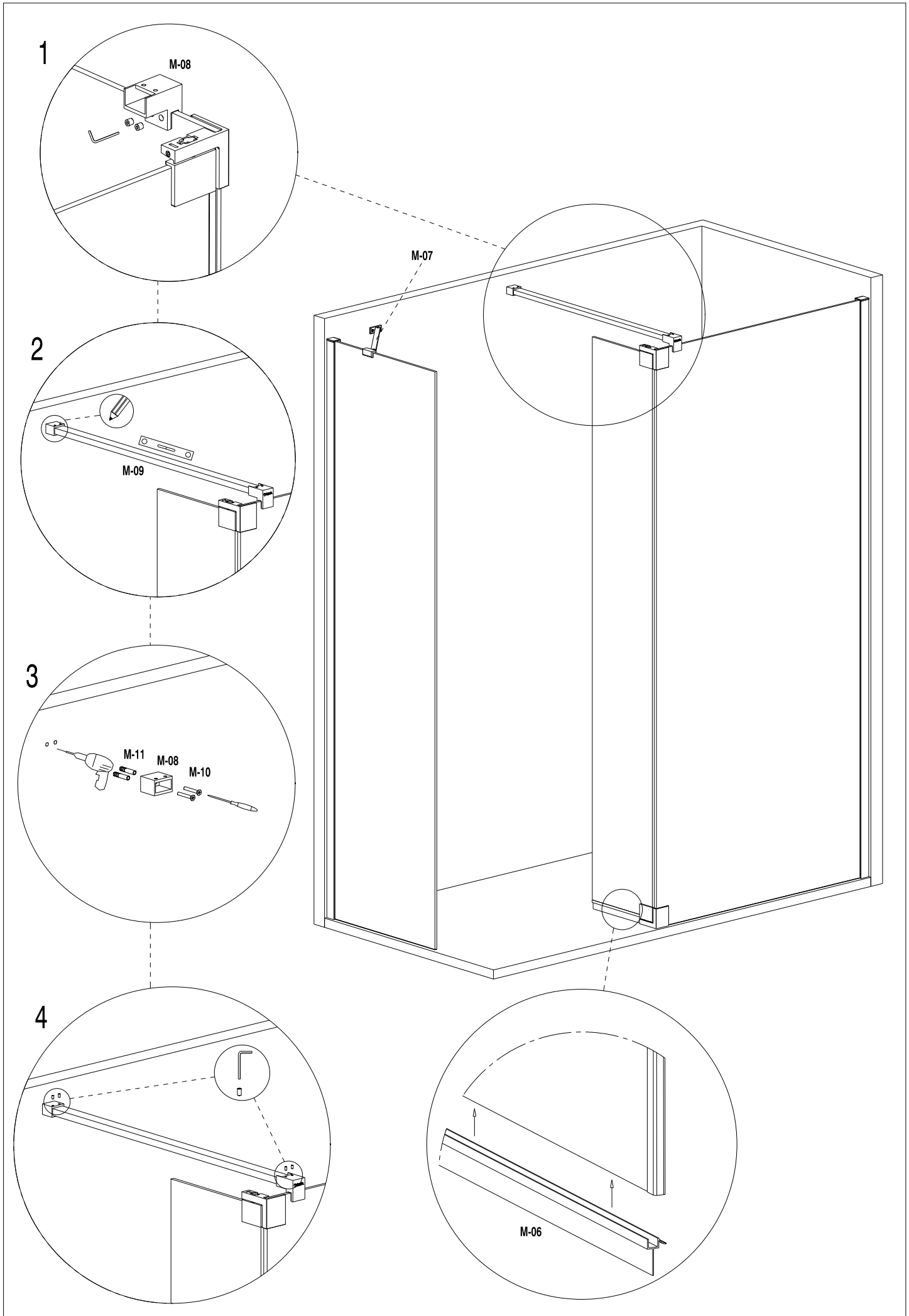


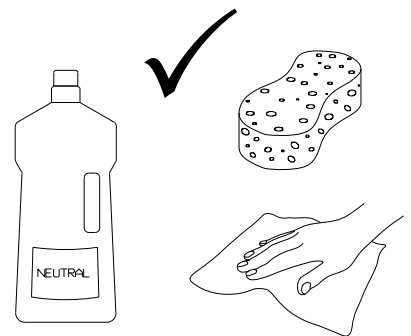
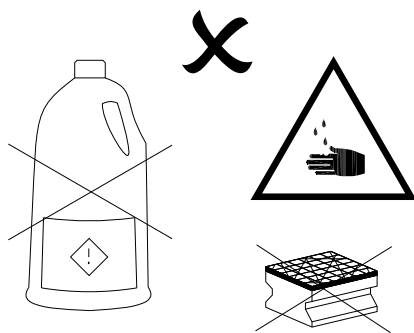
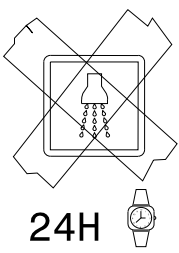
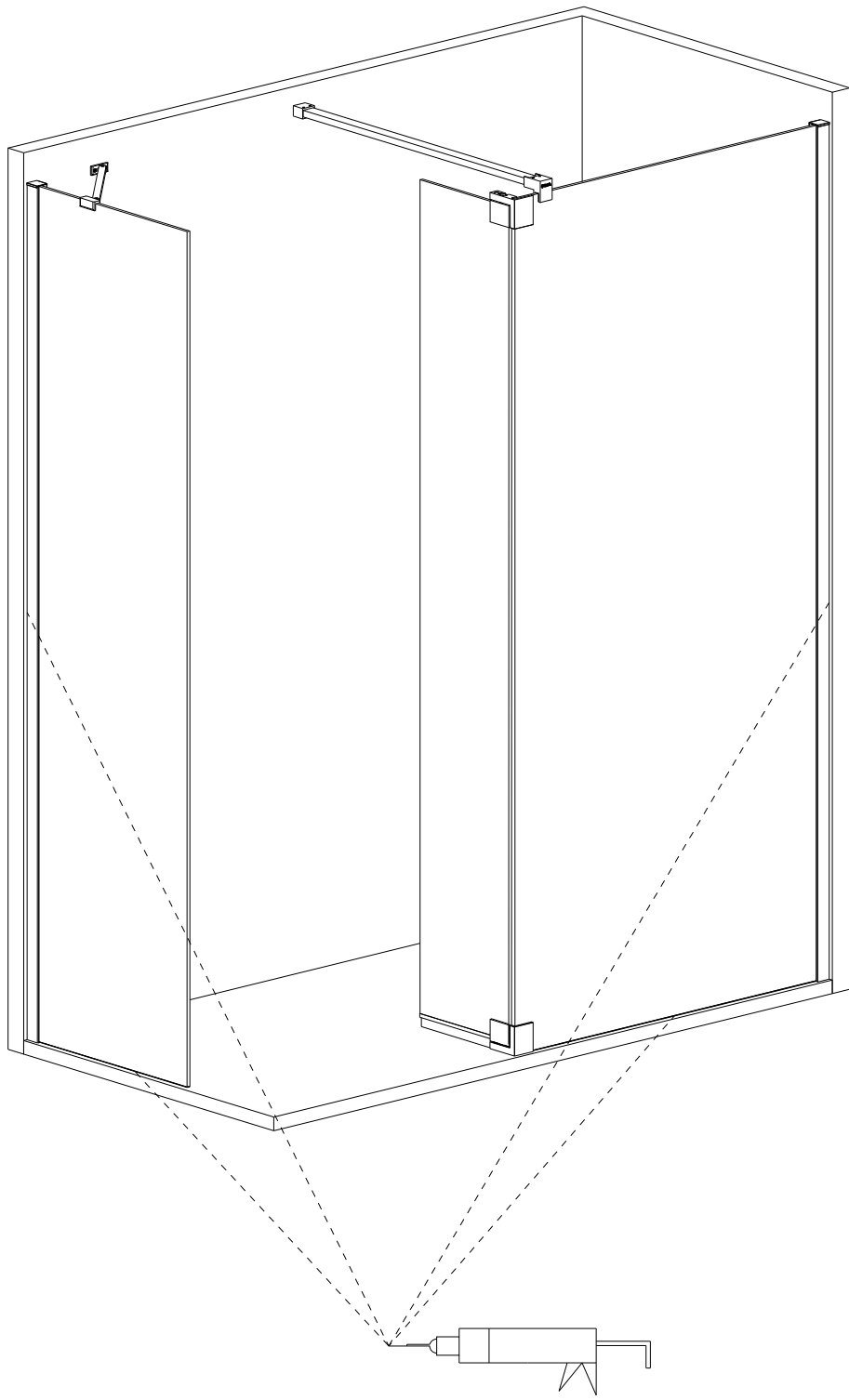














# Doccia Group



ANNA BAGNO



**MAMPARAS DOCCIA, S.L.**

Polígono Industrial San Nicolás Uno, parcela 34  
41500 Alcalá de Guadaíra - Sevilla. España.  
Tel: 0034 902 120 038 / Fax: 0034 902 197 196



13

UNE-EN 14428

Para ver la Ddp (Declaración de Prestaciones)  
visite nuestra página web [www.mamparasdoccia.es](http://www.mamparasdoccia.es)